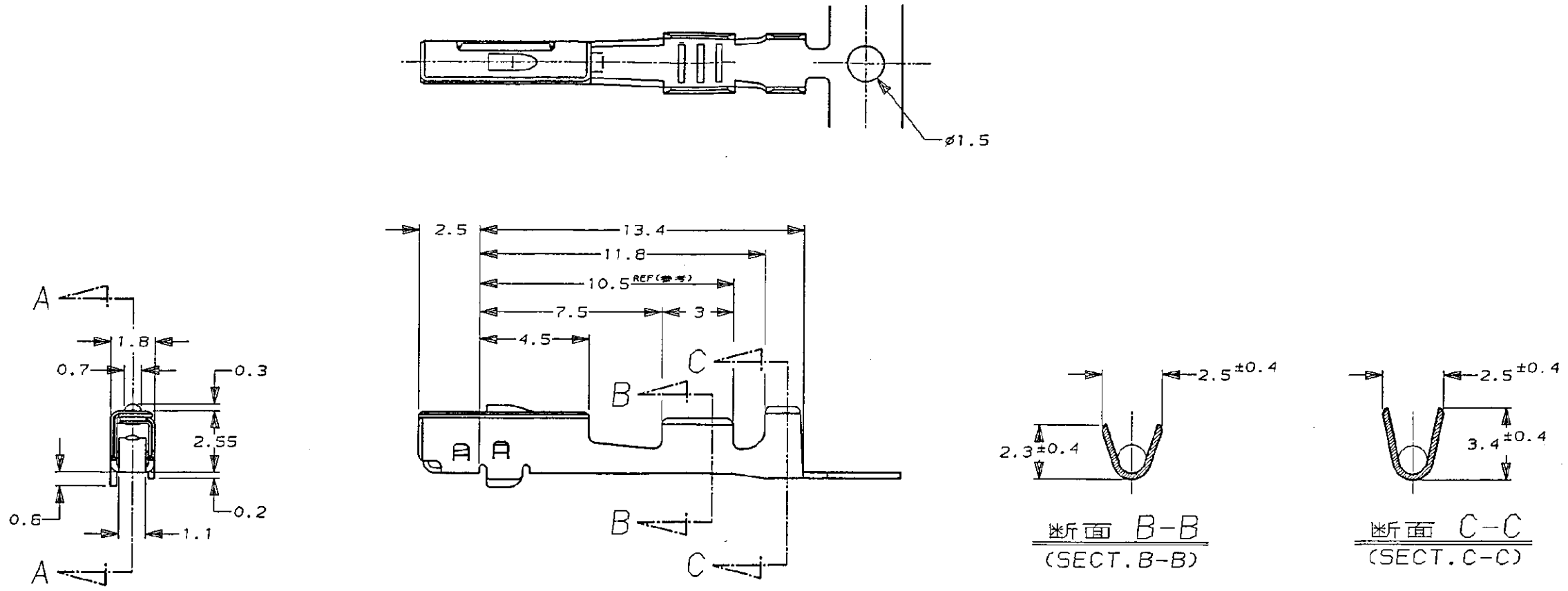


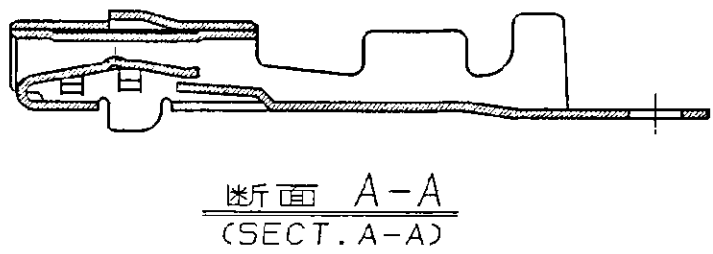
<USER10>DEPT5270>E27098>U. C-NEW-REC>U. DWG>S. C-179963

PRINT DIST
 単位: mm DIMENSIONS IN MM. DO NOT SCALE PRINT
 METRIC
 NUMBER 179963
 三 角 錐 (3rd ANGLE PROJECTION)



注 ;
 1. 取付適用規格番号 114-5197

NOTE ;
 1. APPLICATION SPEC NO. 114-5197



Copyright ©1994年 日本エー・エム・ピー株式会社		Copyright ©1994 AMP (Japan), LTD. ALL RIGHTS RESERVED.		AMP		日本エー・エム・ピー株式会社 Tokyo, Japan			
Copyright ©1994年 日本エー・エム・ピー株式会社				Copyright ©1994 AMP (Japan), LTD. ALL RIGHTS RESERVED.		AMP		日本エー・エム・ピー株式会社 Tokyo, Japan	
規格電線断面積 (WIRE RANGE) mm ² (AWG)		被覆外径 (INSULATION DIA.) mm		名称 (NAME) .040Ⅲ SERIES RECEPTACLE CONTACT (S) .040Ⅲ シリーズ リセプタクル コンタクト (S)					
材料 (MATERIAL) すずめっき済 KLF-5 (PRE-TIN)		仕上 (FINISH)		一般公差 (GENERAL TOLERANCE)		LOC		番号 (No.)	
0 作成 (RELEASED) FJ00-0793-94		DR. 6/27 '94 74. Yamagami		10以下: ±0.2 10電線: 30以下: ±0.25 30電線: 100以下: ±0.3 角 度: ±3°		B J		179963	
LTR 変更 (REVISION RECORD)		DR CHK DATE		CHK. 6/27 '94 O. Yamagami		APP. 6/27 '94 T. Yamagami		尺度 (SCALE) 5-1 REV. 0 SHEET 1 OF 1	

(CUSTOMER DRAWING) 参 考 面

X-ON Electronics

Largest Supplier of Electrical and Electronic Components

Click to view similar products for [Automotive Connectors](#) category:

Click to view products by [TE Connectivity](#) manufacturer:

Other Similar products are found below :

[003-018-000](#) [60403001](#) [60993906-B](#) [M902-2131](#) [M902-2161](#) [M902-2344](#) [72.330.1035.1](#) [73.353.4028.0](#) [F119300-B](#) [F166900](#) [F258300-B](#)
[F358300-B](#) [F407400](#) [F444110](#) [F487000](#) [F509500B-B](#) [827153-1](#) [8N1515-32-24P](#) [9-1326729-8](#) [925474-1](#) [928905-1](#) [964562-4](#) [968782-1](#)
[GT17SA-8DS-HU](#) [98891-1012](#) [98947-1016](#) [12004147](#) [12004475-L](#) [12010290](#) [12015454](#) [12020219-B](#) [12041318-B](#) [12052225-L](#) [12052466](#)
[12064869](#) [12004327-B](#) [12015308](#) [12015384](#) [12015909](#) [1-21030-1](#) [12041254](#) [12041318](#) [12047946-B](#) [12047957](#) [12047957-L](#) [12059473](#)
[12066261](#) [12110546](#) [12110546-B](#) [12131792](#)