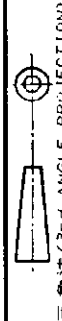
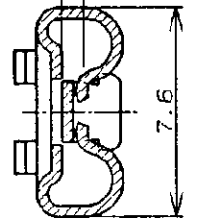


NUMBER 179975



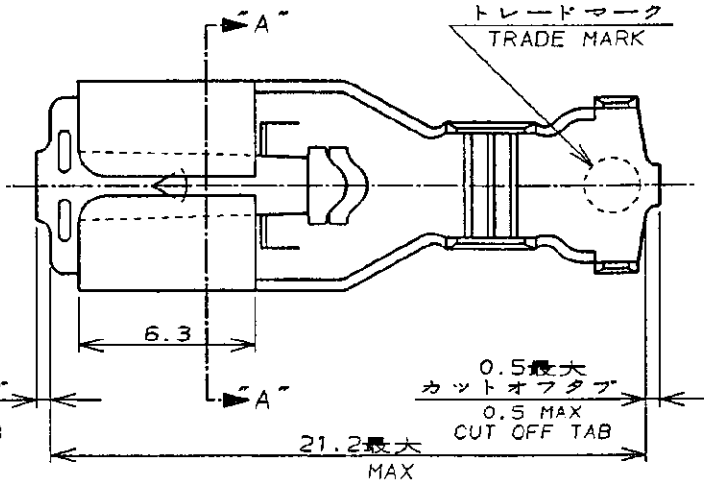
METRIC

0.8厚タブと嵌合  
MATE WITH 0.8t TAB



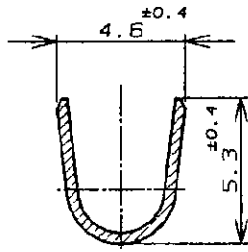
断面 "A"- "A"  
SECT

0.5最大  
カットオフタブ  
0.5 MAX  
CUT OFF TAB

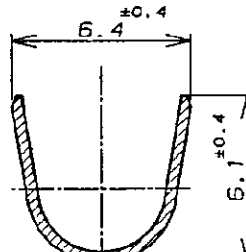


0.5最大  
カットオフタブ  
0.5 MAX  
CUT OFF TAB

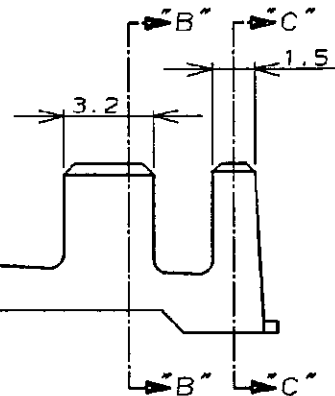
トレードマーク  
TRADE MARK



断面 "B"- "B"  
SECT



断面 "C"- "C"  
SECT



注記:

- 1. 製品規格 : 108-5437
- 2. 取付通用規格 : 114-5195
- 3. 通用ハウジング : 179970-1
- 4. 取扱説明書 : 411-5691

NOTES:

- 1. PRODUCT SPEC : 108-5437
- 2. APPLICATION SPEC : 114-5195
- 3. APPLICABLE HOUSING P/N : 179970-1
- 4. INSTRUCTION SHEET : 411-5691

単位: 概 寸 DIMENSIONS IN MM. DO NOT SCALE PRINT

		錫めつき黄銅 (PRE TINNED BRASS)		179975-1	
パラ端子型番 (L/P No.)		材料 (MATERIAL)		型番 (P/N)	
Copyright ©1994年 日本電子工業株式会社		Copyright ©1994 AMP (Japan), LTD. ALL RIGHTS RESERVED.		Tyco Electronics Corporation Kawasaki, Japan	
一般公差 (GENERAL TOLERANCE)		絶縁体断面積 (WIRE RANGE)		被覆外径 (INSULATION DIA.)	
10mm以下 : ±0.2		1.75		3.0-4.3 mmφ	
10mm以上 30mm以下 : ±0.25		~ 52 mm <sup>2</sup> (AWG#15-#10)			
30mm以上 100mm以下 : ±0.3		材料 (MATERIAL)		仕上 (FINISH)	
角 度 : ±3°		表参照 (SEE TABLE)		---	
尺 度 (SCALE)		LOC		番号 (No.)	
4-1		A J		179975	
LTR 変更 (REVISION RECORD)		DR		REV. SHEET	
4. JUL. '94		4. JUL. '94		C 1 OF 1	
DR. N. NAGASHIMA		DE. M. SUZUKI		名称 (NAME)	
4. JUL. '94		4. JUL. '94		"250" SERIES POSITIVE LOCK-EX-II REC.	
CHK. M. SHINDO		APP. Y. KASHIWA		"250" シリーズ・ポジティブロック-EX-II (リ) セブタクル	

PRINT DIST

## X-ON Electronics

Largest Supplier of Electrical and Electronic Components

*Click to view similar products for [Terminals](#) category:*

*Click to view products by [TE Connectivity](#) manufacturer:*

Other Similar products are found below :

[00-054007-01074-6](#) [00-054007-70206-1](#) [00-054007-70210-8](#) [00-054007-70217-7](#) [00-054007-70226-9](#) [00-054007-70228-3](#) [00-054007-70248-1](#) [00-054007-70256-6](#) [00-054007-70301-3](#) [00-054007-70316-7](#) [0-0320562-0](#) [00-054007-49560-4](#) [00-054007-70209-2](#) [00-054007-70225-2](#) [00-054007-70227-6](#) [00-054007-70231-3](#) [00-054007-70241-2](#) [00-054007-70242-9](#) [00-054007-70244-3](#) [00-054007-70246-7](#) [00-054007-70263-4](#) [00-054007-70288-7](#) [00-054007-70290-0](#) [00-054007-70300-6](#) [00-054007-70304-4](#) [01-2065-1-0216](#) [01-2900-1-04412](#) [00581P0075](#) [600TS-10](#) [60205-1](#) [604200-1](#) [605601-1](#) [60598-1-CUT-TAPE](#) [61314-6-C](#) [61810-3](#) [61-S](#) [61-SN](#) [626-0194](#) [62-NBM-A](#) [62-SN](#) [62-SP](#) [63-S](#) [640179-1](#) [M55155/059I03](#) [M55155/079C01](#) [M55155/099H02](#) [M55155/109H01](#) [M55155/109H02](#) [M55155/12XH05](#) [M55155/16XH02](#)