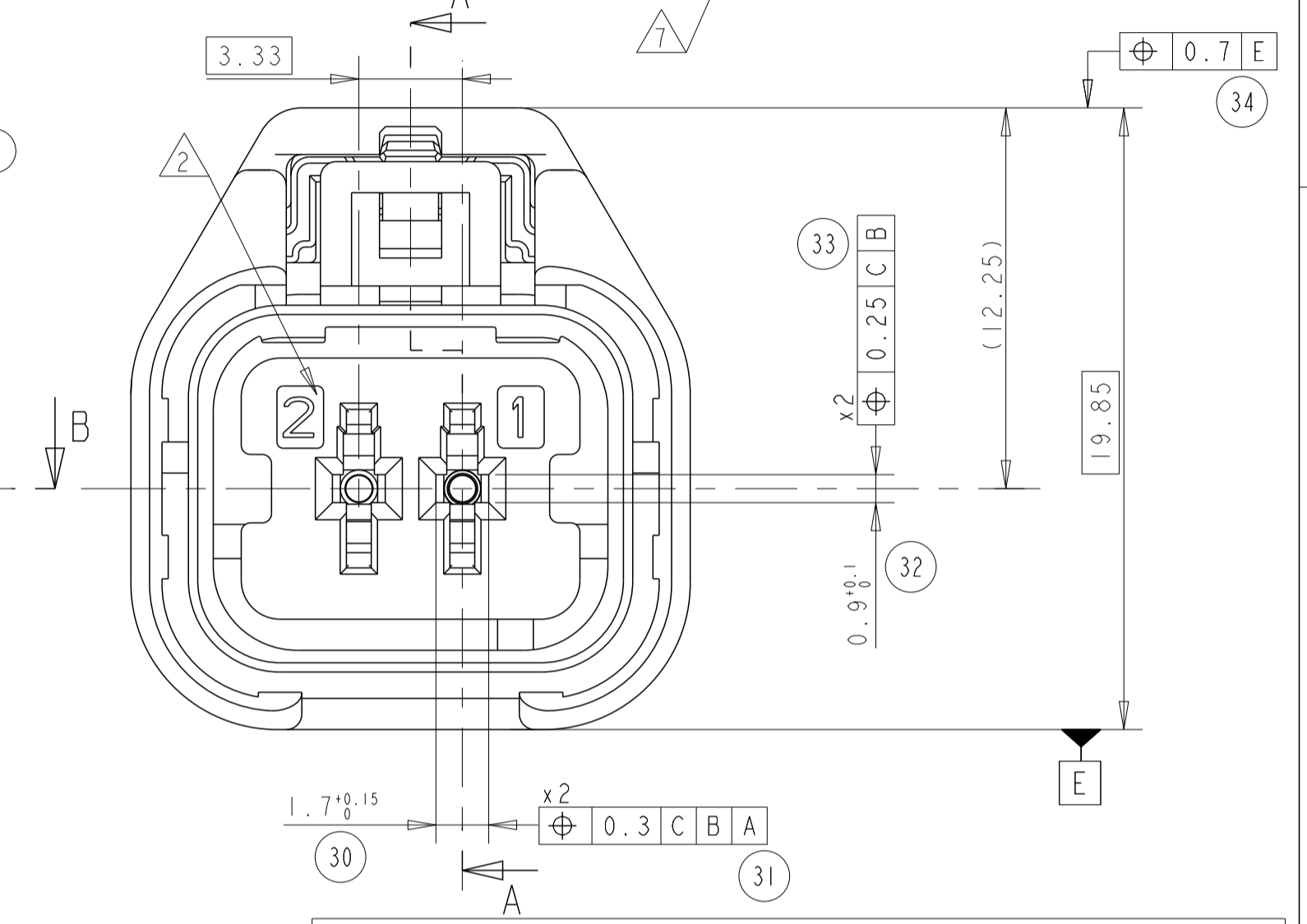
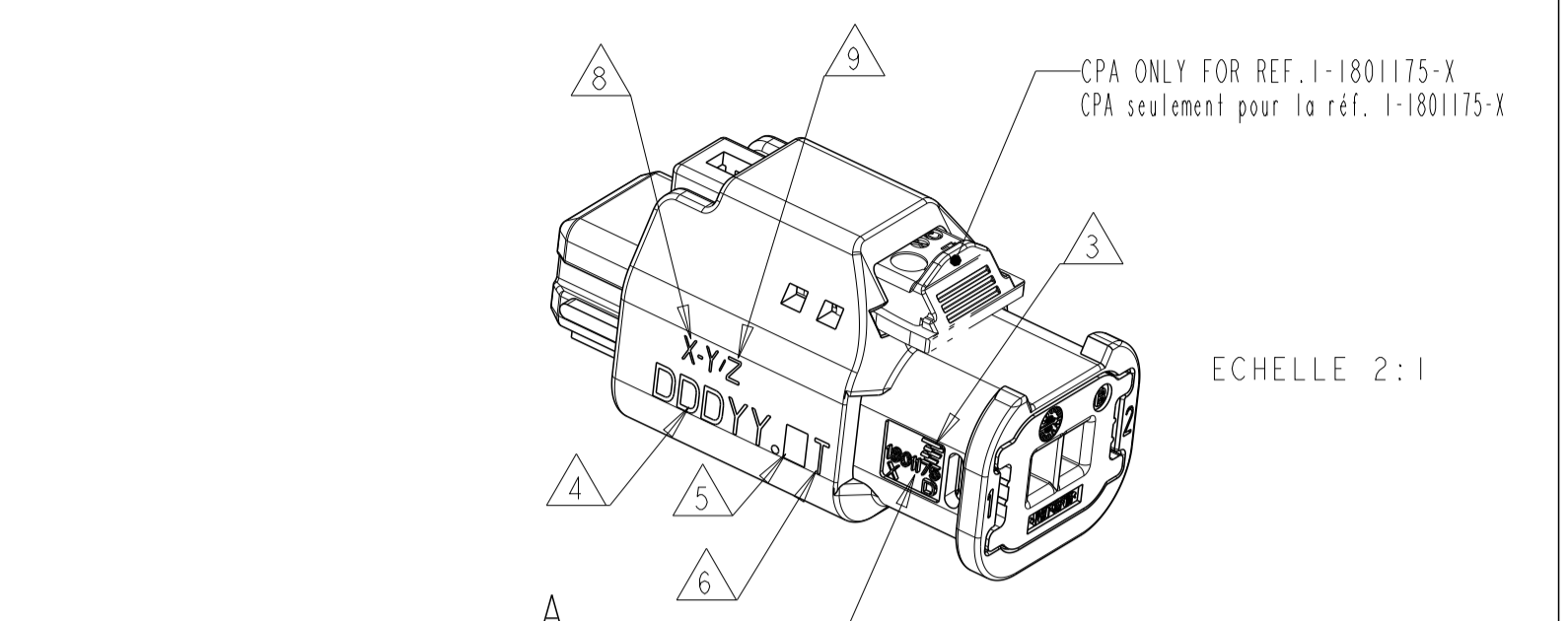
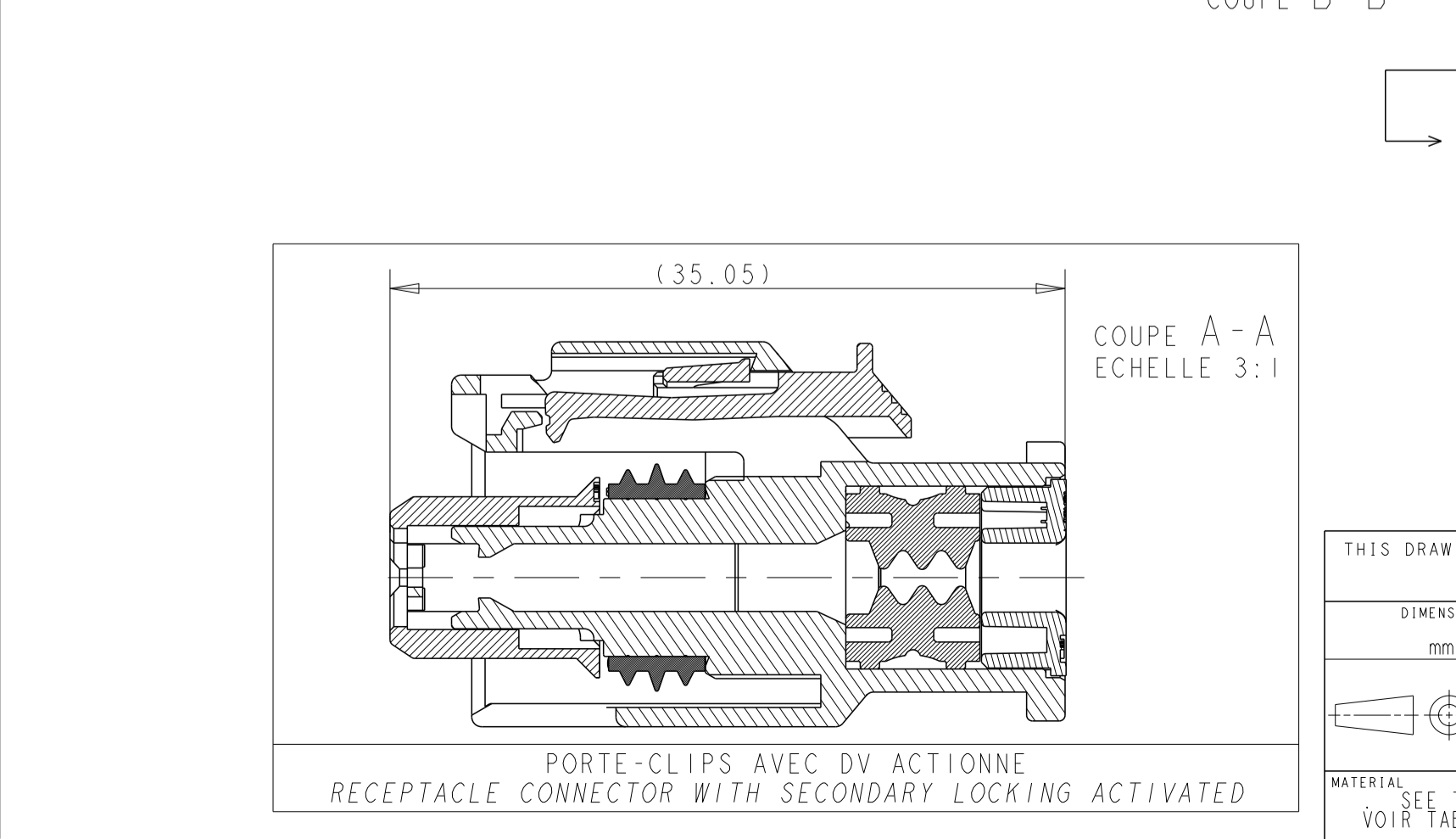
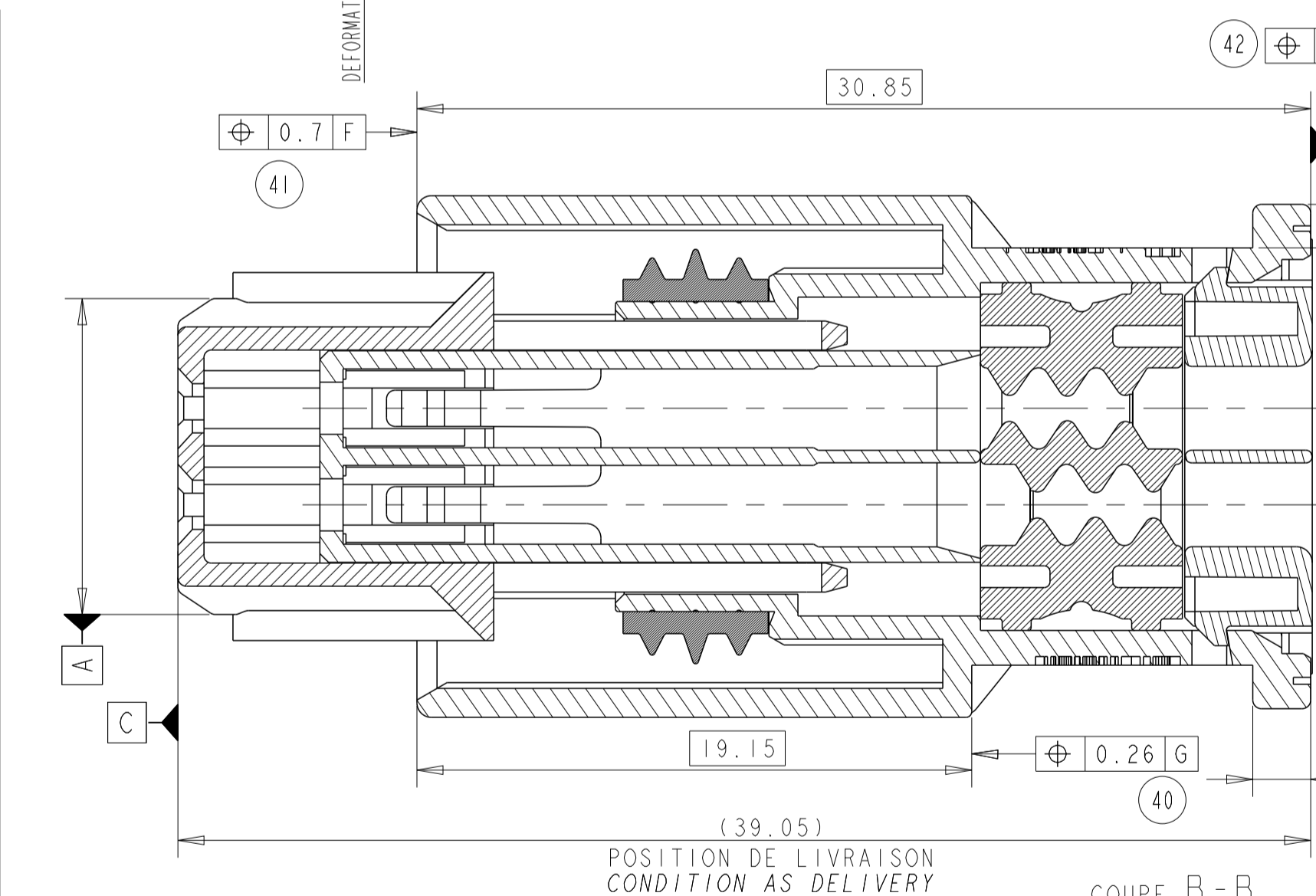
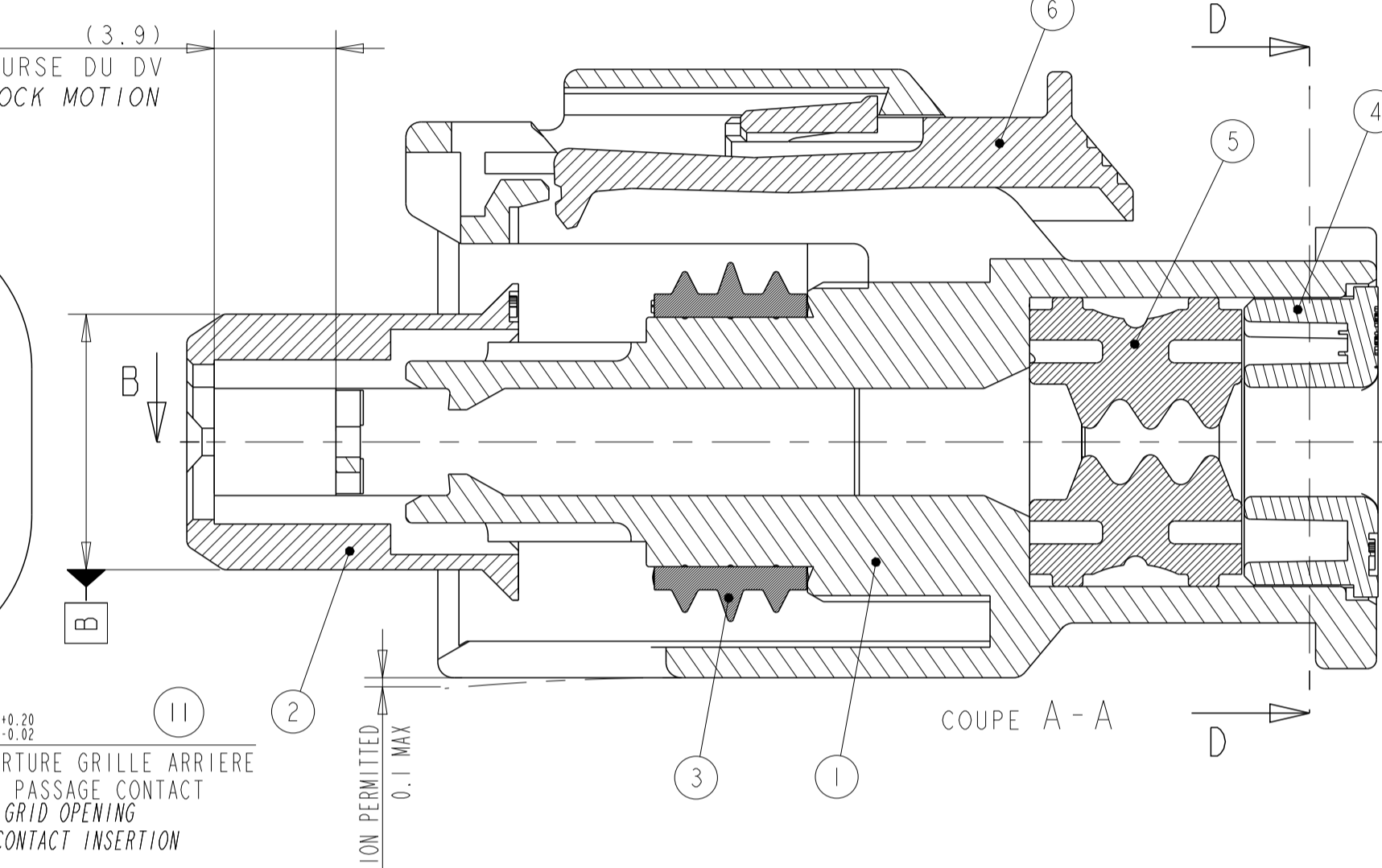
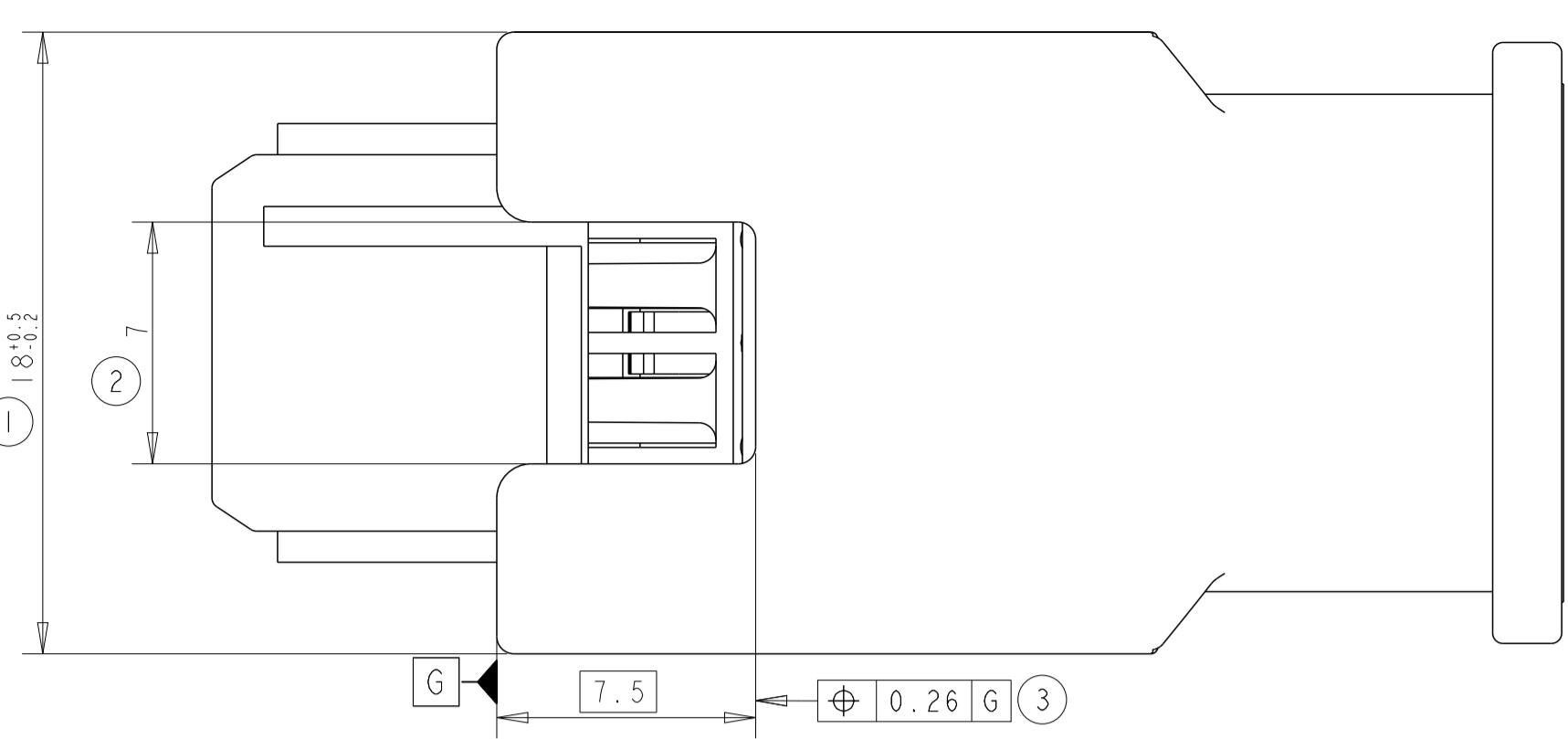
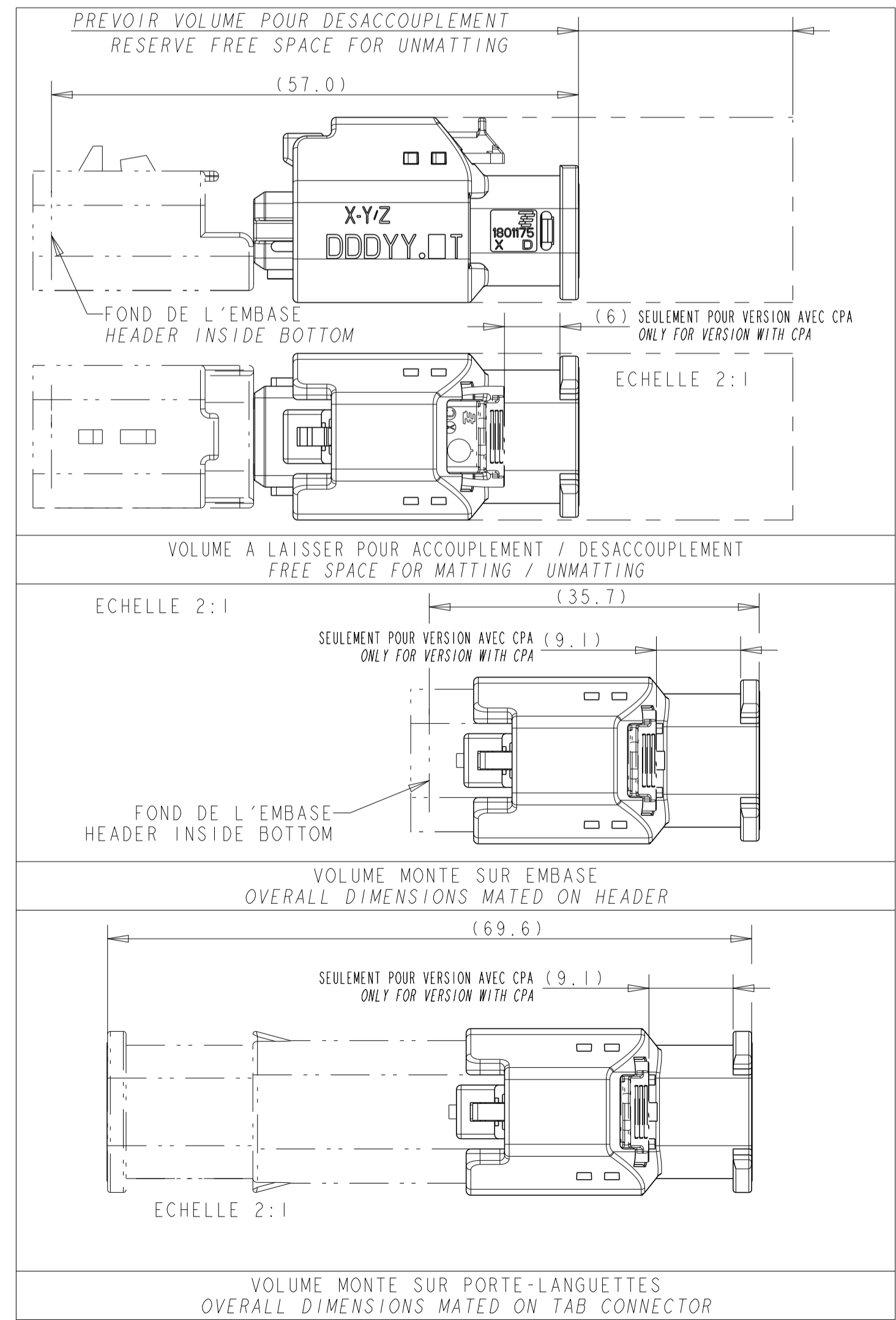
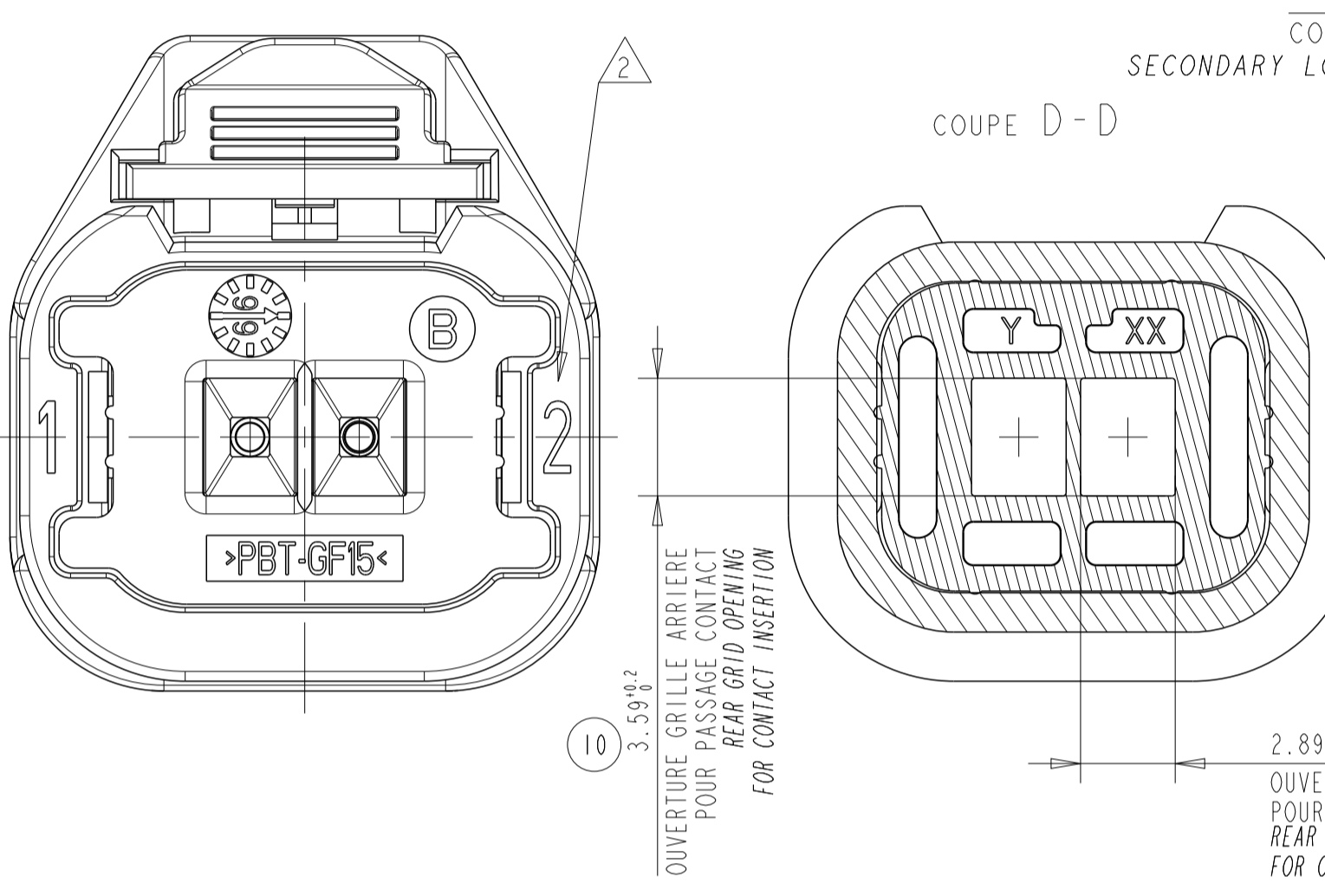


LOC		DIST		REVISIONS			
F	00	P	LYN	DESCRIPTION	DATE	DWN	APVD
		H		DRAWING REVISION	07NOV2013	FJ	XR
		J		UPDATED NOTE 5 WITH NEW PLANT CODE	25OCT2018	ASB	GKT

SANS CPA WITHOUT CPA		AVEC CPA WITH CPA		COULEUR ET COTATION DU DETROMPAGE VALABLE POUR VERSION AVEC ET SANS CPA COLOR AND QUOTATION OF THE KEYING DEVICE VALID FOR VERSION WITH AND WITHOUT CPA	
REF TE TE NO.	INDICE DE REVISION PRODUIT PRODUCT REVISION NUMBER	REF TE TE NO.	INDICE DE REVISION PRODUIT PRODUCT REVISION NUMBER	COULEUR COLOR	TOLERANCE POUR DETROMPAGE: ±0.05 KEYING TOLERANCE
1801175-1	E	1-1801175-1	F	NOIR BLACK	ECHELLE 3:2 100 3.95
1801175-2	E	1-1801175-2	F	BLEU BLUE	ECHELLE 3:2 110 2.6
1801175-3	E	1-1801175-3	F	GRIS GREY	ECHELLE 3:2 120 1.25
1801175-4	E	1-1801175-4	F	JAUNE YELLOW	ECHELLE 3:2 130 0.1
1801175-5	E	1-1801175-5	F	VERT GREEN	ECHELLE 3:2 140 1.45
1801175-6	E	1-1801175-6	F	MARRON BROWN	ECHELLE 3:2 150 2.8
1801175-7	E	1-1801175-7	F	BLANC WHITE	ECHELLE 3:2 160 1.15
1801175-8	E	1-1801175-8	F	ROUGE RED	ECHELLE 3:2 170 1.15
1801175-9	E	1-1801175-9	F	ORANGE ORANGE	ECHELLE 3:2

- NOTES/NOTES:
- 1- 1-1801175-1 REPRESENTE (COD. NOIR) / AS SHOWN (COD. BLACK)
 - 2 REPERE ALVEOLES / CAVITY MARKING
 - 3 LOGO TE / TE LOGO
 - 4 DATE D'ASSEMBLAGE / ASSEMBLY DATE
 - 5 CODE DU LIEU D'ASSEMBLAGE / ASSEMBLY LOCATION DATE
 - E = EUROPE / EUROPE
 - C = CHINE / CHINA
 - M = MERCOSUR / MERCOSUR
 - J A = AFRIQUE / AFRICA
 - 6 NUMERO DE LA MACHINE D'ASSEMBLAGE / NUMBER ASSEMBLY LINE
 - 7 REF TE DE L'ASSEMBLAGE (RACINE) / TE ASSEMBLY NO (RACINE)
 - 8 REF TE DE L'ASSEMBLAGE (SUFFIXE) / TE ASSEMBLY NO (SUFFIX)
 - 9 INDICE DE REVISION PRODUIT / PRODUCT REVISION NUMBER
 - 10- PIECES A UTILISER AVEC VOIR TABLEAU "COMPOSANTS ASSOCIES" / MATED WITH : SEE TABLE "ASSOCIATED PARTS"



**SECTION CABLE ADMISSIBLE PAR CONTACT
ACCEPTABLE CABLE SECTIONS PER CONTACT**

La section des câbles utilisés doit être comprise entre 0,35 et 2mm² avec un diamètre d'isolant compris entre 1,40mm mini et 2,80mm Maxi
 The cross-section of the cables used must be between 0,35 and 2mm² (with insulator diameter included between 1,40mm mini and 2,80mm Maxi)

DESCRIPTION TITLE	TE NO REF TE
CAPOT FIXE 2 VOIES - SORTIE GAUCHE/DROITE FIXED COVER 2 WAYS - LEFT/RIGHT EXIT	1801466-1
CAPOT FIXE 2 VOIES - SORTIE HAUT/BAS FIXED COVER 2 WAYS - UP/DOWN EXIT	1801466-2
CAPOT FIXE 2 VOIES - SORTIE AXIALE FIXED COVER 2 WAYS - EXIT IN LINE	1801155-5
CAPOT ROTATIF 90 DEG. 2 VOIES ROTATIVE COVER 90 DEG. 2 WAYS	1801356-1
CLIP 1.5 SENSOR 11 DORE Section 1.4 à 2mm ² RECEPTACLE 1.5 SENSOR 11 GOLD PLATED Section 1.4 to 2mm ²	1670328-1
CLIP 1.5 SENSOR 11 DORE Section 0.75 à 1mm ² RECEPTACLE 1.5 SENSOR 11 GOLD PLATED Section 0.75 to 1mm ²	1670326-1
CLIP 1.5 SENSOR 11 DORE Section 0.35 à 0.5mm ² RECEPTACLE 1.5 SENSOR 11 GOLD PLATED Section 0.35 to 0.5mm ²	1564724-1
OBTURATEUR "MINI-ETANCHE" "MINI-ETANCHE" PLUGGING PIN	
PORTE-LANGUETTES 2 VOIES HP 2 WAYS TAB CONNECTOR HP	1801174-X

SEULEMENT POUR REF. 1-1801175-X
ONLY FOR REF. 1-1801175-X

COULEUR COLOR	MATIERE MATERIAL	DESCRIPTION TITLE	REP. ITEM
ORANGE	PBT-GF15 (MATIERE: HB) (HB MATERIAL)	CPA CPA	6
VERT GREEN	SILICONE LUBRIFIE A 5X ; DURETE 30 SHORE A LUBRIFICATED SILICON TO 5X ; HARNESS 30 SH. A	JOINT GROMMET GROMMET SEAL	5
NOIR BLACK	PBT-GF15 (MATIERE: HB) (HB MATERIAL)	GRILLE ARRIERE REAR GRID	4
VERT GREEN	SILICONE LUBRIFIE A 4X ; DURETE 50 SHORE A LUBRIFICATED SILICON TO 4X ; HARNESS 50 SH. A	JOINT INTERFACIAL INTERFACE SEAL	3
VOIR TABLEAU DES REF. SEE TABLE OF PART NO	PBT-GF15 (MATIERE: HB) (HB MATERIAL)	DOUBLE VERROUILLAGE COUAGE (VOIR TABLEAU DES REFS) SECONDARY LOCKING CODING (SEE TABLE OF PART NO)	2
NOIR BLACK	PBT-GF15 (MATIERE: HB) (HB MATERIAL)	BOTIER PORT-CLIPS RECEPTACLE HOUSING	1

THIS DRAWING IS A CONTROLLED DOCUMENT. DWN F. JODON 20JUN2007
 CHK X. ROULLIARD 27JUN2007
 APVD X. ROULLIARD 27JUN2007
 PRODUCT SPEC 108-15378
 APPLICATION SPEC 411-15712
 WEIGHT 5.2g / 0.183 g
 Customer Drawing

TE TE Connectivity
 2 WAYS RECEPTACLE CONNECTOR HP
 PORTE-CLIPS 2 Voies HP
 NAME: 2 WAYS RECEPTACLE CONNECTOR HP
 SIZE: CAGE CODE: DRAWING NO: 100779
 RESTRICTED TO: A100779 ©=1801175
 SCALE: 5:1 SHEET 1 OF 1 REV J

X-ON Electronics

Largest Supplier of Electrical and Electronic Components

Click to view similar products for [Automotive Connectors](#) category:

Click to view products by [TE Connectivity](#) manufacturer:

Other Similar products are found below :

[003-018-000](#) [60993906-B](#) [72.330.1035.1](#) [F358300-B](#) [F407400](#) [776880-1](#) [827153-1](#) [8N1515-32-24P](#) [9-1326729-8](#) [925474-1](#) [928905-1](#)
[964562-4](#) [968782-1](#) [98891-1012](#) [12004475-L](#) [12041318-B](#) [12052466](#) [12015909](#) [1-21030-1](#) [12041318](#) [12047957](#) [12185550](#) [12336-12](#)
[12147304](#) [1-326211-1](#) [13681974](#) [13783086](#) [13832576](#) [13542772](#) [13675513](#) [1428188-1](#) [1437287-3](#) [1428188-2](#) [DS07-19S-5020](#) [1456983-5](#)
[1456987-7](#) [APD-7CP-H](#) [APK-SB25A10L](#) [1452931-2](#) [15336198](#) [15491972](#) [15305306](#) [15396680](#) [15425613](#) [15518544](#) [15522351](#) [1719636-1](#)
[172190-2](#) [172190-5](#) [192900-0402](#)