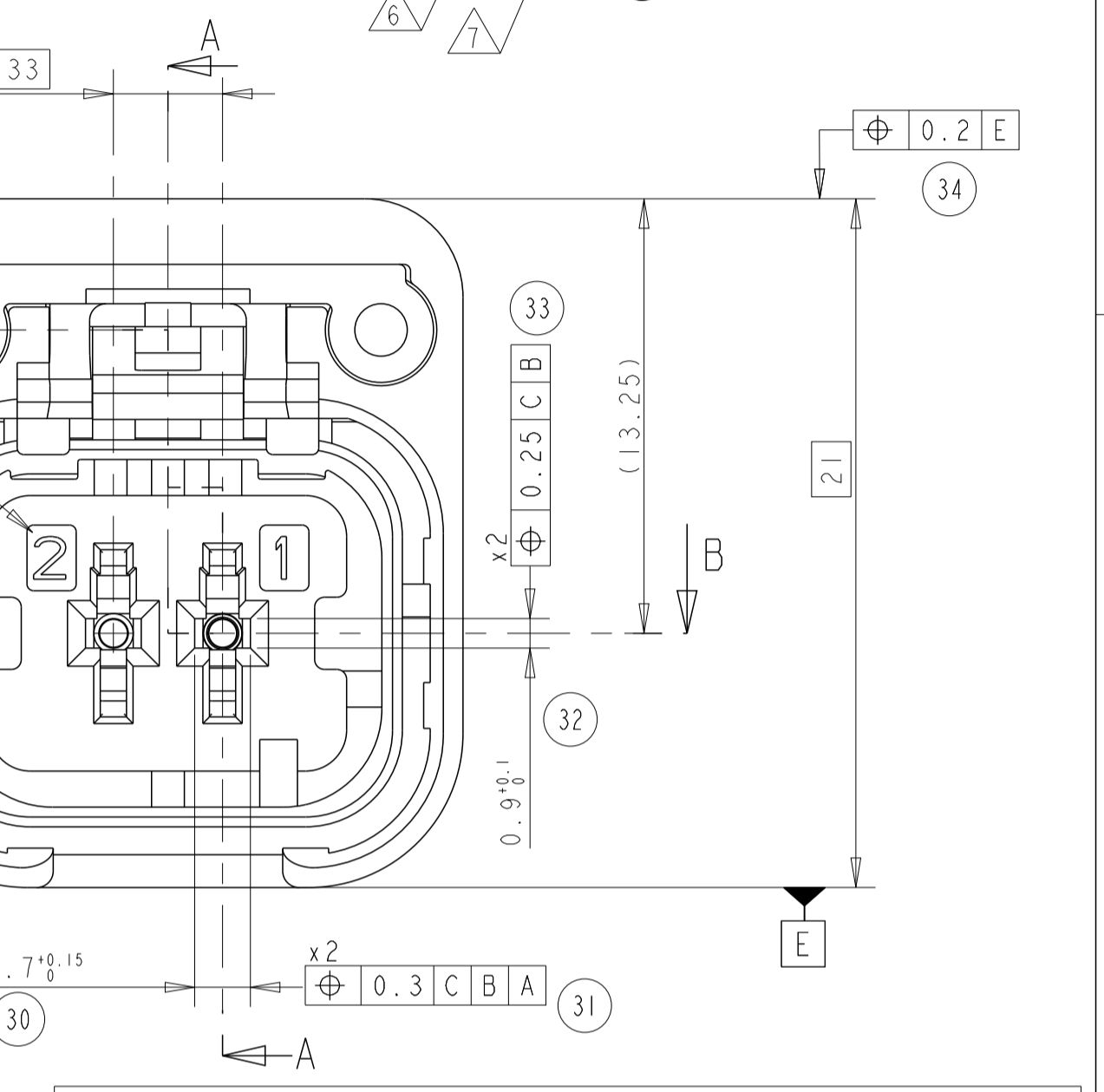
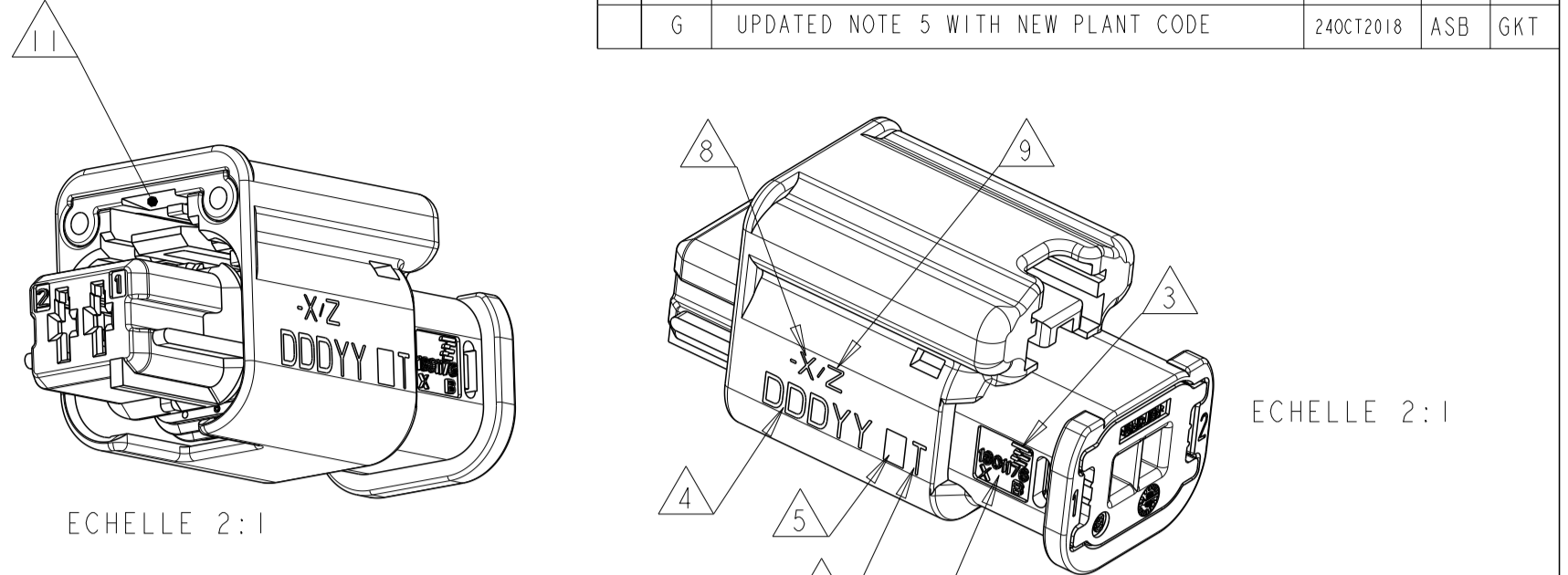
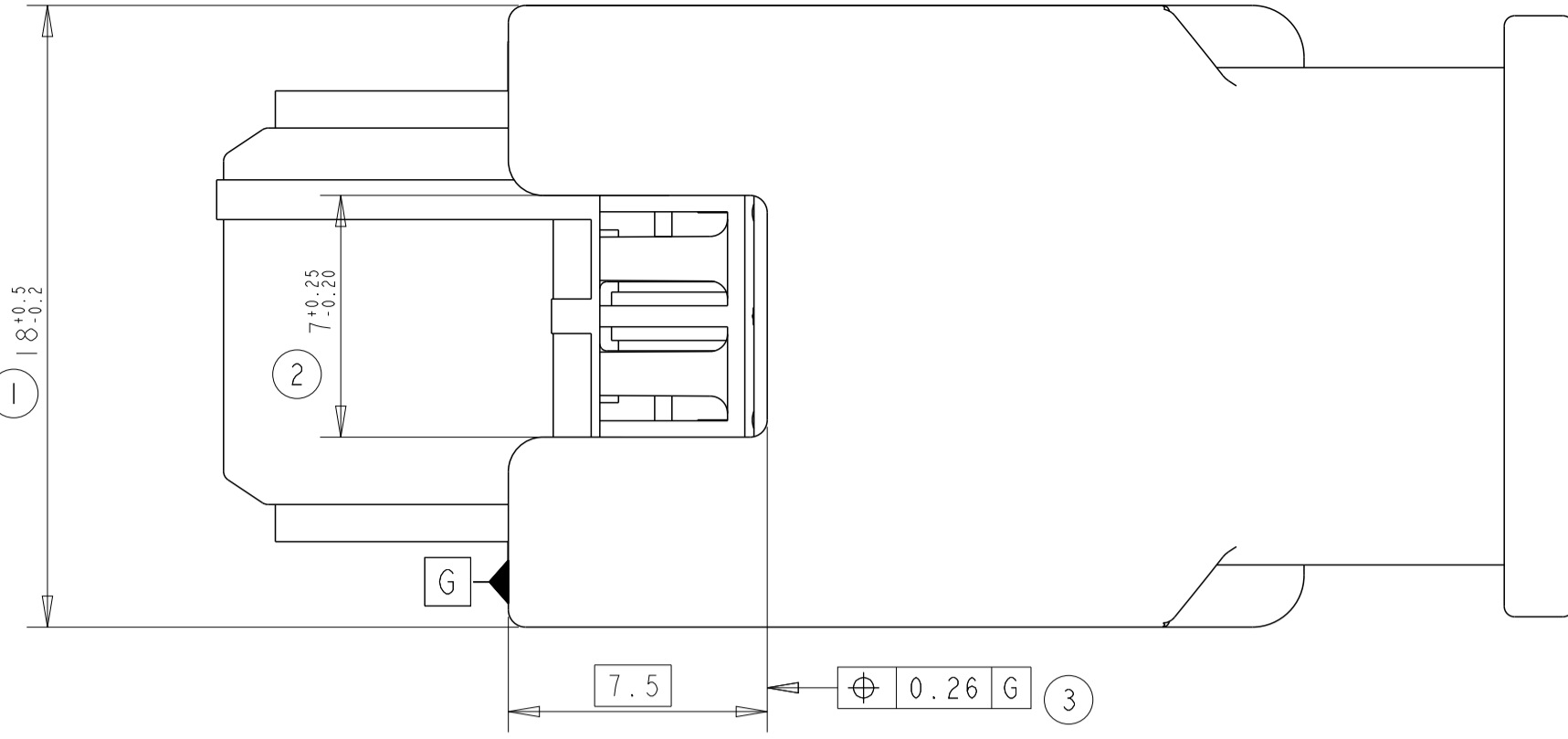
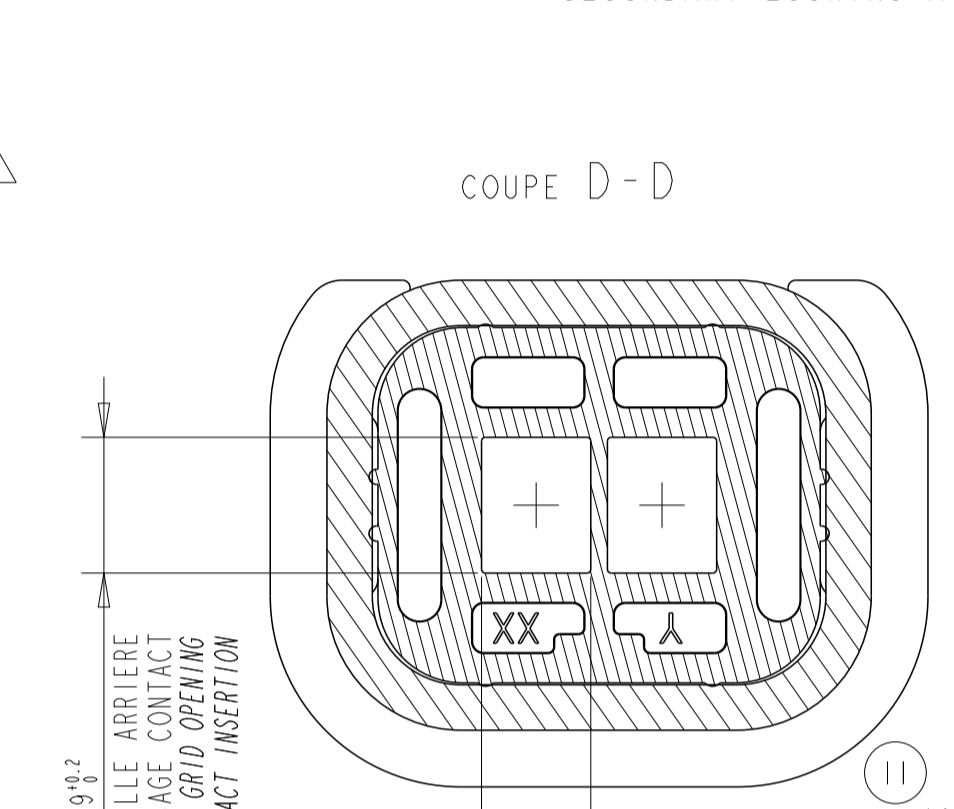
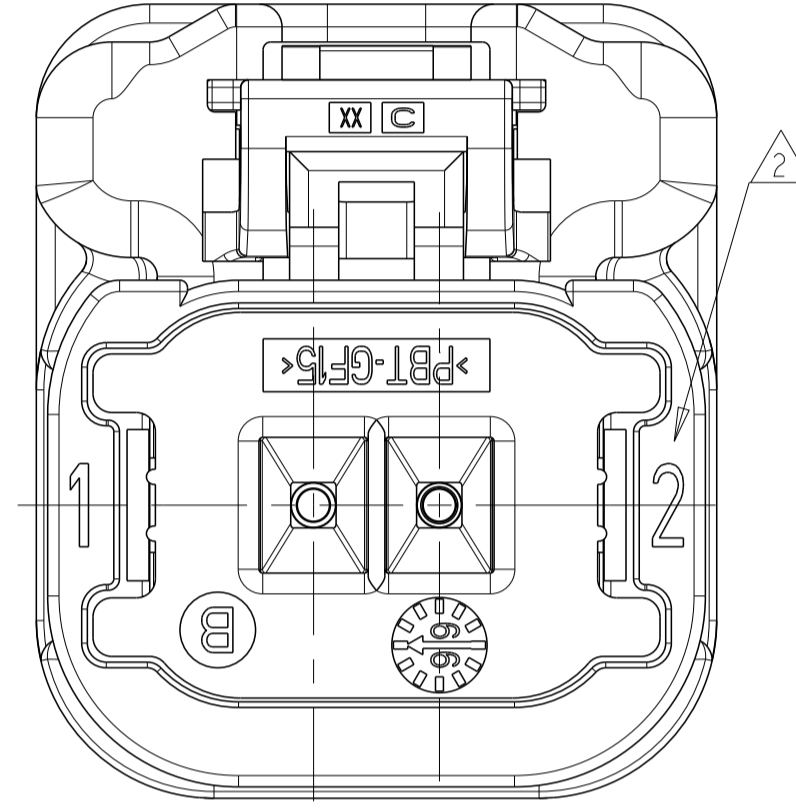


REF. TE NO.	INDICE DE REVISION PRODUIT / PRODUCT REVISION NUMBER	COULEUR / COLOR	TOLERANCE POUR DETROMPAGE: ±0.05 / KEYING TOLERANCE
1801176-1	C	NOIR / BLACK	ECHELLE 2:1 100 3.95
1801176-2	C	BLEU / BLUE	ECHELLE 2:1 110 2.6
1801176-3	C	GRIS / GREY	ECHELLE 2:1 120 1.25
1801176-4	C	JAUNE / YELLOW	ECHELLE 2:1 130 0.1
1801176-5	C	VERT / GREEN	ECHELLE 2:1 140 1.45
1801176-6	C	MARRON / BROWN	ECHELLE 2:1 150 2.8
1801176-7	C	BLANC / WHITE	ECHELLE 2:1 160 1.15
1801176-8	C	ROUGE / RED	ECHELLE 2:1 170 1.15
1801176-9	C	ORANGE / ORANGE	ECHELLE 2:1

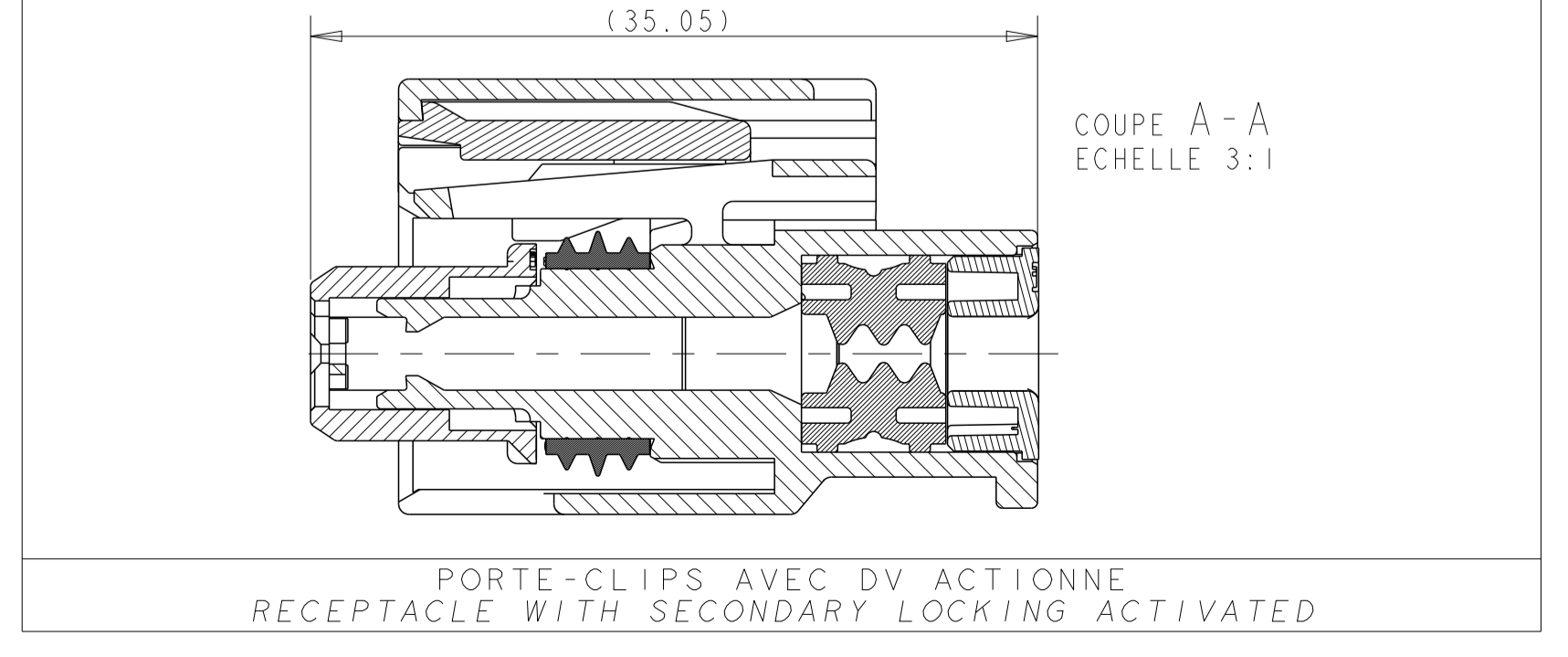
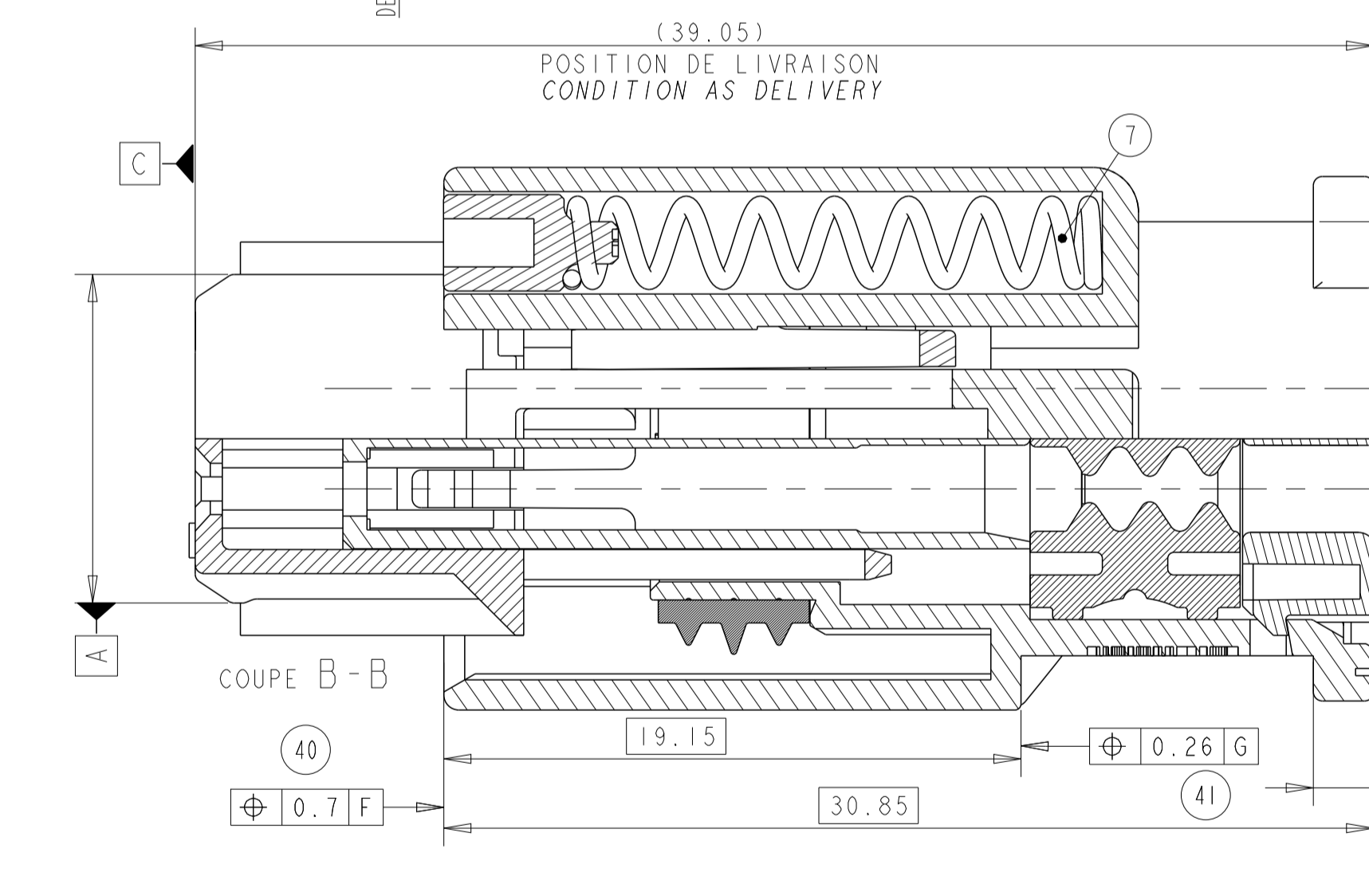
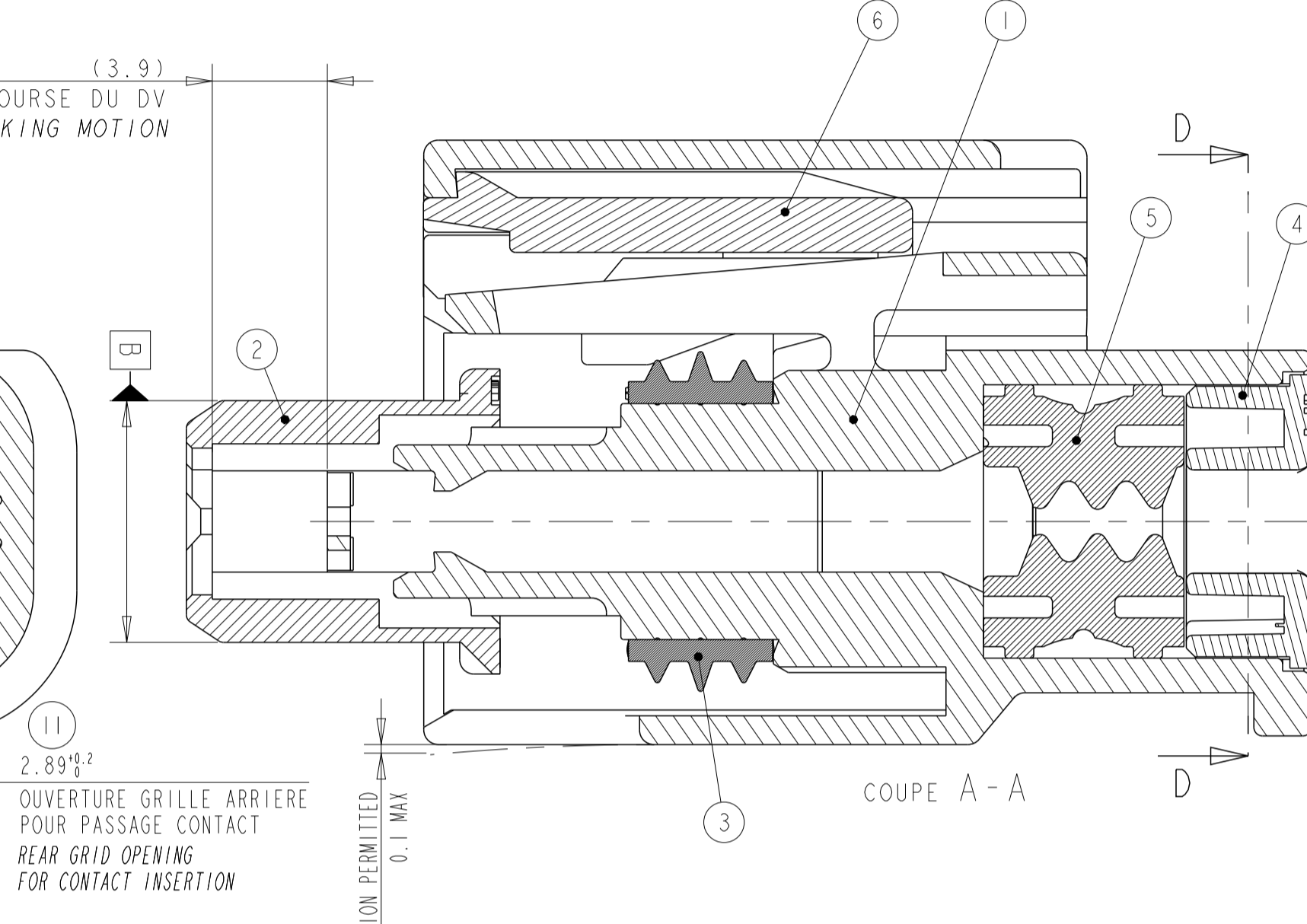
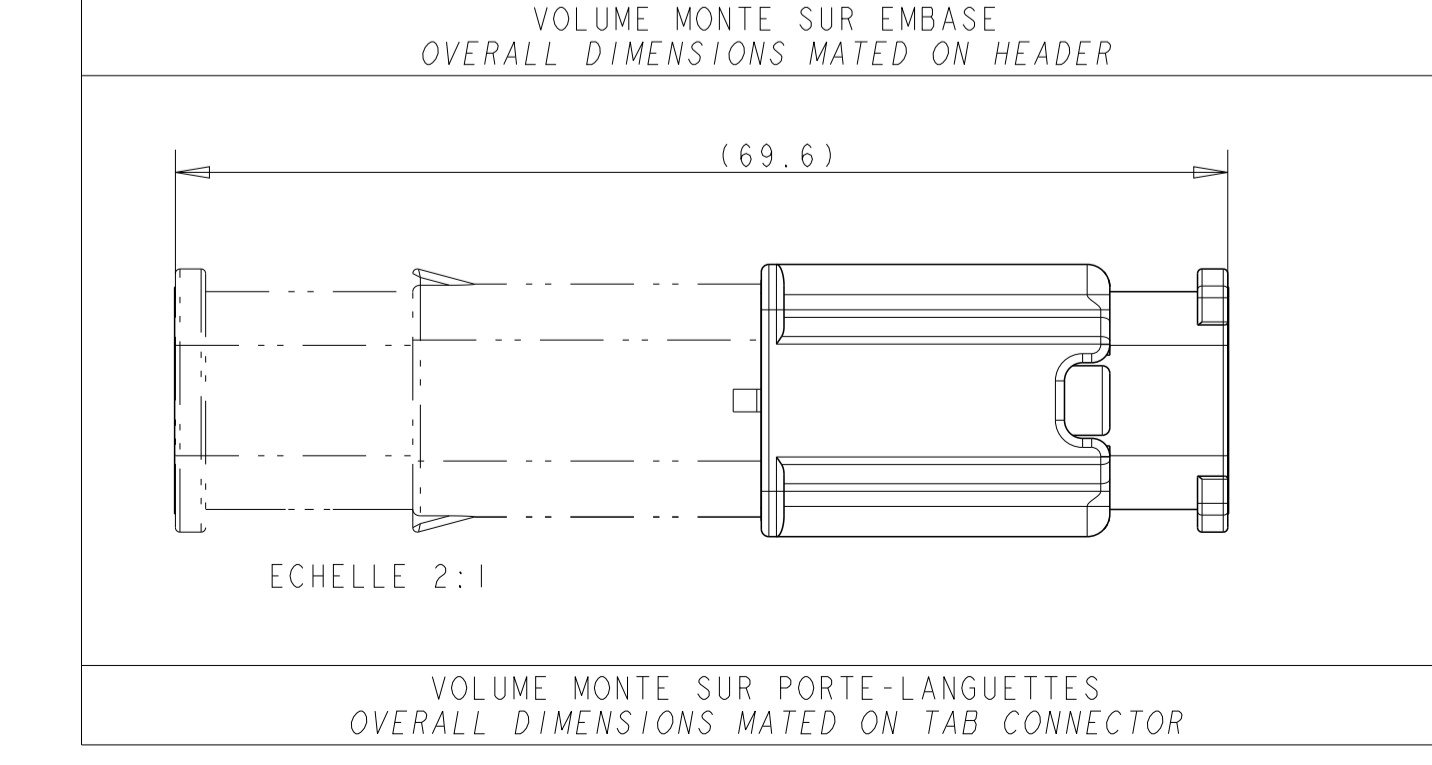
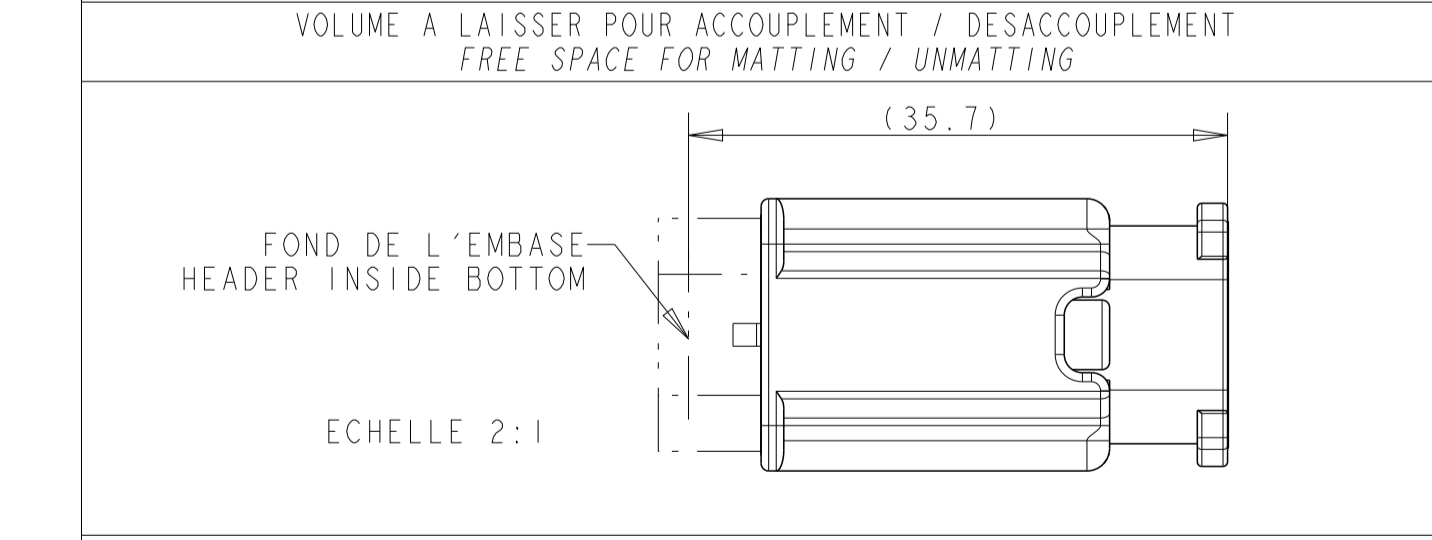
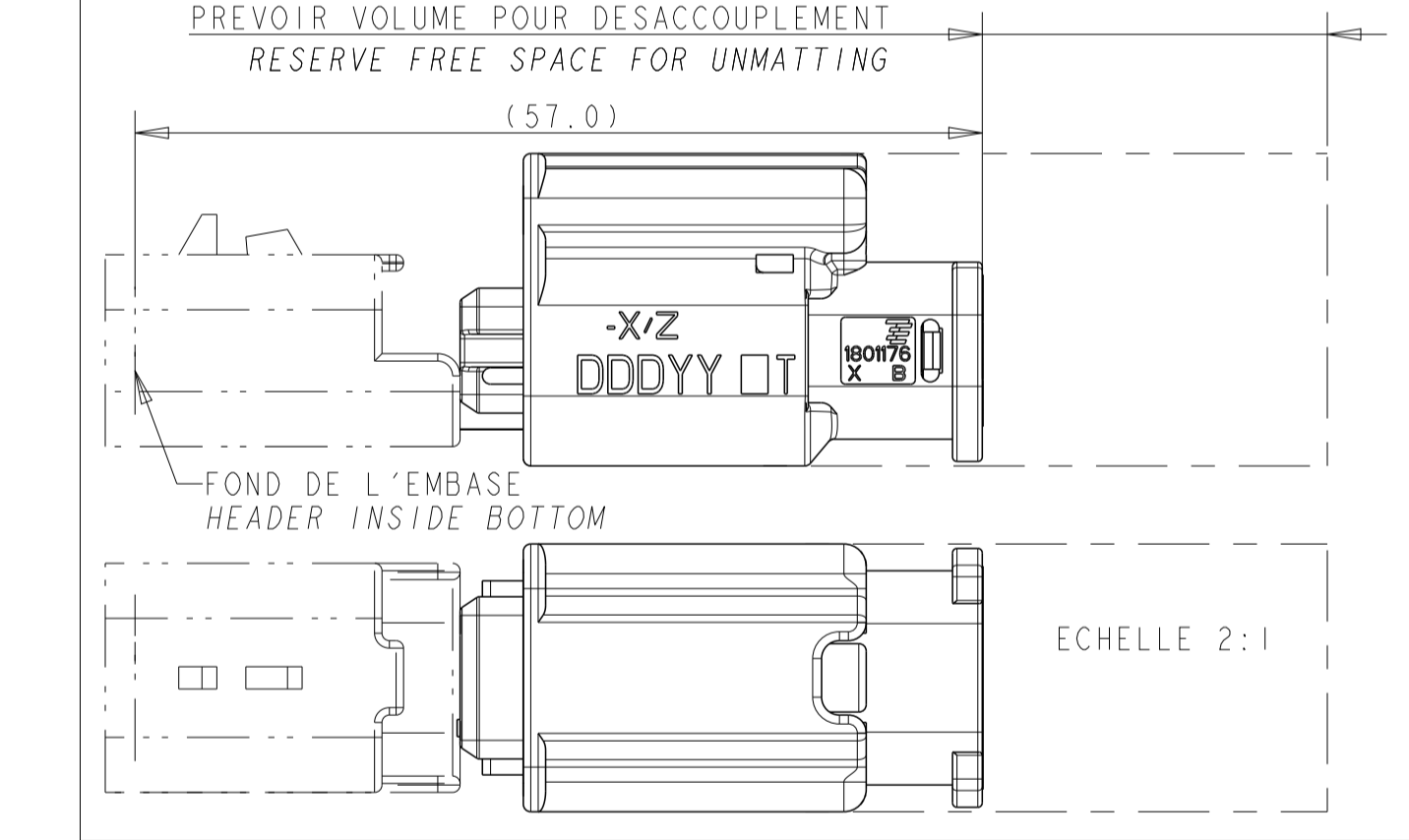
- NOTES/NOTES:
- 1- 1801176-1 REPRESENTE (COD. NOIR) / AS SHOWN (COD. BLACK)
  - 2- REPERE ALVEOLES / CAVITY MARKING
  - 3- LOGO TE / TE LOGO
  - 4- DATE D'ASSEMBLAGE / ASSEMBLY DATE
  - 5- CODE DU LIEU D'ASSEMBLAGE / ASSEMBLY LOCATION DATE
  - E = EUROPE / EUROPE
  - C = CHINE / CHINA
  - M = MERCOSUR / MERCOSUR
  - 6- A = AFRIQUE / AFRICA
  - 6- NUMERO DE LA MACHINE D'ASSEMBLAGE / NUMBER ASSEMBLY LINE
  - 7- REF. TE DE L'ASSEMBLAGE (RACINE) / TE ASSEMBLY NO (RACINE)
  - 8- REF. TE DE L'ASSEMBLAGE (SUFFIXE) / TE ASSEMBLY NO (SUFFIXE)
  - 9- INDICE DE REVISION PRODUIT / PRODUCT REVISION NUMBER
  - 10- PIECES A UTILISER AVEC VOIR TABLEAU "COMPOSANTS ASSOCIES" / MATED WITH : SEE TABLE "ASSOCIATED PARTS"
  - 11- FORME OPTIONNELLE / OPTIONAL SHAPE



**SECTION CABLE ADMISSIBLE PAR CONTACT / ACCEPTABLE CABLE SECTIONS PER CONTACT**

La section des câbles utilisés doit être comprise entre 0,35 et 2mm<sup>2</sup> avec un diamètre d'isolant compris entre 1,40mm mini et 2,80mm Maxi (The cross-section of the cables used must be between 0,35 and 2mm<sup>2</sup> with Insulator diameter included between 1,40mm mini and 2,80mm Maxi)

DESCRIPTION / TITRE	TE NO / REF. TE
CAPOT FIXE 2 VOIES - SORTIE GAUCHE/DROITE / FIXED COVER 2 WAYS - LEFT/RIGHT EXIT	1801466-1
CAPOT FIXE 2 VOIES - SORTIE HAUT/BAS / FIXED COVER 2 WAYS - UP/DOWN EXIT	1801466-2
CAPOT FIXE 2 VOIES - SORTIE AXIALE / FIXED COVER 2 WAYS - EXIT IN LINE	1801155-5
CAPOT ROTATIF 90 DEG. 2 VOIES / ROTATIVE COVER 90 DEG. 2 WAYS	1801356-1
CLIP 1.5 SENSOR 11 DORE Section 1.4 à 2mm <sup>2</sup> / RECEPTACLE 1.5 SENSOR 11 GOLD PLATED Section 1.4 to 2mm <sup>2</sup>	1670328-1
CLIP 1.5 SENSOR 11 DORE Section 0.75 à 1mm <sup>2</sup> / RECEPTACLE 1.5 SENSOR 11 GOLD PLATED Section 0.75 to 1mm <sup>2</sup>	1670326-1
CLIP 1.5 SENSOR 11 DORE Section 0.35 à 0.5mm <sup>2</sup> / RECEPTACLE 1.5 SENSOR 11 GOLD PLATED Section 0.35 to 0.5mm <sup>2</sup>	1564724-1
OBTURATEUR "MINI-ETANCHE" / "MINI-ETANCHE" PLUGGING PIN	
PORTE-LANGUETTES 2 VOIES HP / 2 WAYS TAB CONNECTOR HP	1801174-X



THIS DRAWING IS A CONTROLLED DOCUMENT.

OWN: F. JODON 11FEB2008  
 CHK: X. ROULLIARD 15FEB2008  
 APVD: X. ROULLIARD 15FEB2008

DIMENSIONS: mm

TOLERANCES UNLESS OTHERWISE SPECIFIED:

0 PLC	±
1 PLC	±0.2
2 PLC	±
3 PLC	±
4 PLC	±
ANGLES	±0.2°

MATERIAL: SEE TABLE / VOIR TABLEAU  
 FINISH: SEE TABLE / VOIR TABLEAU

WEIGHT: 7.4g

CUSTOMER DRAWING

NAME: 2 WAYS RECEPTACLE CONNECTOR SL / PORTE-CLIPS 2 Voies SL / SYSTEME A RESSORT

SIZE: 411-15712 / CAGE CODE: 1801176

RESTRICTED TO: 1

SCALE: 5:1 SHEET: 1 OF 1 REV: G

## X-ON Electronics

Largest Supplier of Electrical and Electronic Components

*Click to view similar products for [Automotive Connectors](#) category:*

*Click to view products by [TE Connectivity](#) manufacturer:*

Other Similar products are found below :

[003-018-000](#) [60993906-B](#) [72.330.1035.1](#) [F358300-B](#) [F407400](#) [776880-1](#) [827153-1](#) [8N1515-32-24P](#) [9-1326729-8](#) [925474-1](#) [928905-1](#)  
[964562-4](#) [968782-1](#) [98891-1012](#) [12004475-L](#) [12041318-B](#) [12052466](#) [12015909](#) [1-21030-1](#) [12041318](#) [12047957](#) [12185550](#) [12336-12](#)  
[12147304](#) [1-326211-1](#) [13681974](#) [13783086](#) [13832576](#) [13542772](#) [13675513](#) [1428188-1](#) [1437287-3](#) [1428188-2](#) [DS07-19S-5020](#) [1456983-5](#)  
[1456987-7](#) [APD-7CP-H](#) [APK-SB25A10L](#) [1452931-2](#) [15336198](#) [15491972](#) [15305306](#) [15396680](#) [15425613](#) [15518544](#) [15522351](#) [1719636-1](#)  
[172190-2](#) [172190-5](#) [192900-0402](#)