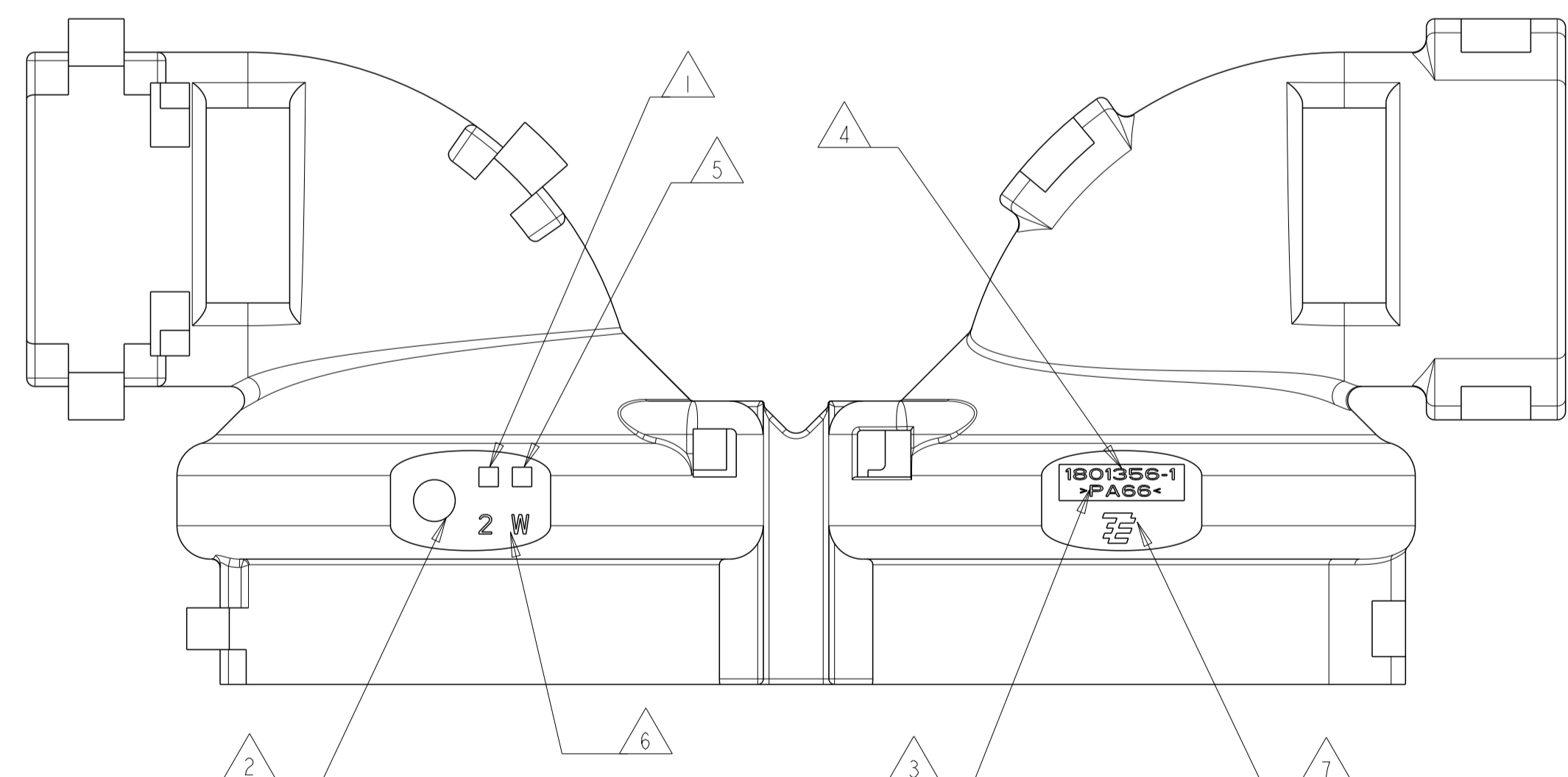


REVISIONS				
P	LTA	DESCRIPTION	DATE	OWN
REV		MODIFICATIONS		APP.
B		SECTION E-E AND A-A ADDED	30AUG2019	SH FJ

TE NO. REF TE	PRC REV	WEIGHT MASSE	COLOR COULEUR	MATERIAL MATIERE	PART PIECE	ORIENTATION EXIT ORIENTATION SORTIE	USABLE Ø FOR CORRUGATED TUBE Ø DE GAINE UTILISABLE
1801356-1	C	1,81g	BLACK NOIR	PA 66 (HB MATERIAL) (MATIERE: HB)		ROTATIVE 90° ROTATIF 90°	Ø 6
1-1801356-1	C	1,99g	BLACK NOIR	PA 66 (HB MATERIAL) (MATIERE: HB)		ROTATIVE 90° ROTATIF 90°	Ø 4.5

ASSOCIATED COMPONENTS COMPOSANTS ASSOCIES	
TYPE	TE PN REFERENCE TE
RECEPTACLE HOUSING / PORTE CLIPS 2 WAYS / 2 VOIES POSITIVE MATE / AVALOIR	X-1801175-X
RECEPTACLE HOUSING / PORTE CLIPS 2 WAYS / 2 VOIES SPRING LOCK	1801176-X
TAB HOUSING / PORTE LANGUETTES 2 WAYS / 2 VOIES	1801174-X
ONLY FOR COVER REF. 1-1801356-1 SEULEMENT POUR CAPOT REF. 1-1801356-1 → CORRUGATED TUBE SPLITED OR NOT SPLITED (GAF or GANF) Ø 4.5 GAINÉ ANNELEE FENDUE OU NON FENDUE (GAF ou GANF) Ø 4.5	
ONLY FOR COVER REF. 1801356-1 SEULEMENT POUR CAPOT REF. 1801356-1 → CORRUGATED TUBE SPLITED OR NOT SPLITED (GAF or GANF) Ø 6 GAINÉ ANNELEE FENDUE OU NON FENDUE (GAF ou GANF) Ø 6	
WIREBAND, width=2.5mm SERRE-CABLE, largeur=2.5mm	

MARKING LOCALISATION
DISPOSITION DES MARQUAGES



- 1 MOLD CAVITY IDENTIFICATION NUMBER / NUMERO D'EMPREINTE DU MOULE
- 2 EXCHANGEABLE MANUFACTURING DATE CODE / DATE DE FABRICATION, ECHANGEABLE
- 3 MATERIAL IDENTIFICATION : >PA66< / IDENTIFICATION MATIERE : >PA66<
- 4 PART REFERENCE NUMBER : SEE VIEWS ABOVE / NUMERO DE REFERENCE DE LA PIECE
- 5 PART REVISION CODE / REVISION PIECE
- 6 COVER IDENTIFICATION : SEE VIEWS ABOVE / IDENTIFICATION CAPOT
- 7 TE LOGO / LOGO TE

- 8 INSTRUCTION SHEET : 411-15712 / CAHIER DE PRECONISATIONS : 411-15712
- 9 USED WITH PARTS : SEE TABLE "ASSOCIATED COMPONENTS" / PIECES A UTILISER AVEC : VOIR TABLEAU "COMPOSANTS ASSOCIES"

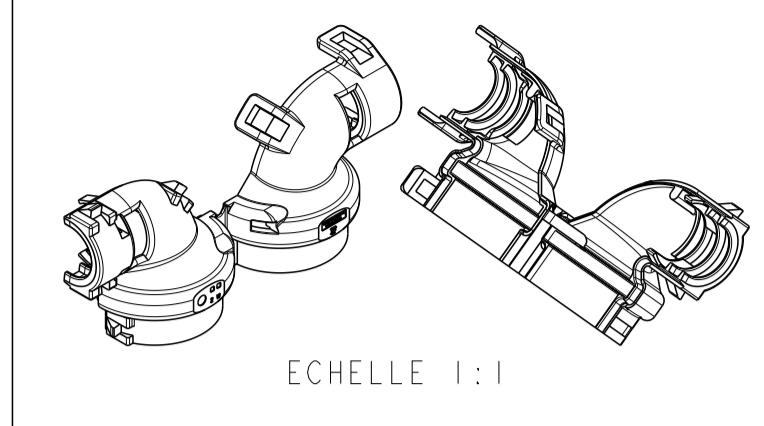
1801356-1 AS SHOWN
1801356-1 REPRESENTEE

CE PLAN EST PROPRIETE DE TYCO ELECTRONICS. IL REVELE DES INFORMATIONS CONFIDENTIELLES ET EST TRANSMIS A PSA DANS LE SEUL BUT DE DONNER A PSA LA POSSIBILITE DE VERIFIER QUE LES PIECES AINSI REPRESENTES SONT ACCOUPLABLES ET INTERCHANGEABLES AVEC DES PRODUITS D'AUTRES FOURNISSEURS.
IL NE DOIT ETRE NI COPIE NI FOURNI A D'AUTRES PERSONNES. MEME PARTIELLEMENT, SANS UN ACCORD ECRIT DE TYCO ELECTRONICS.

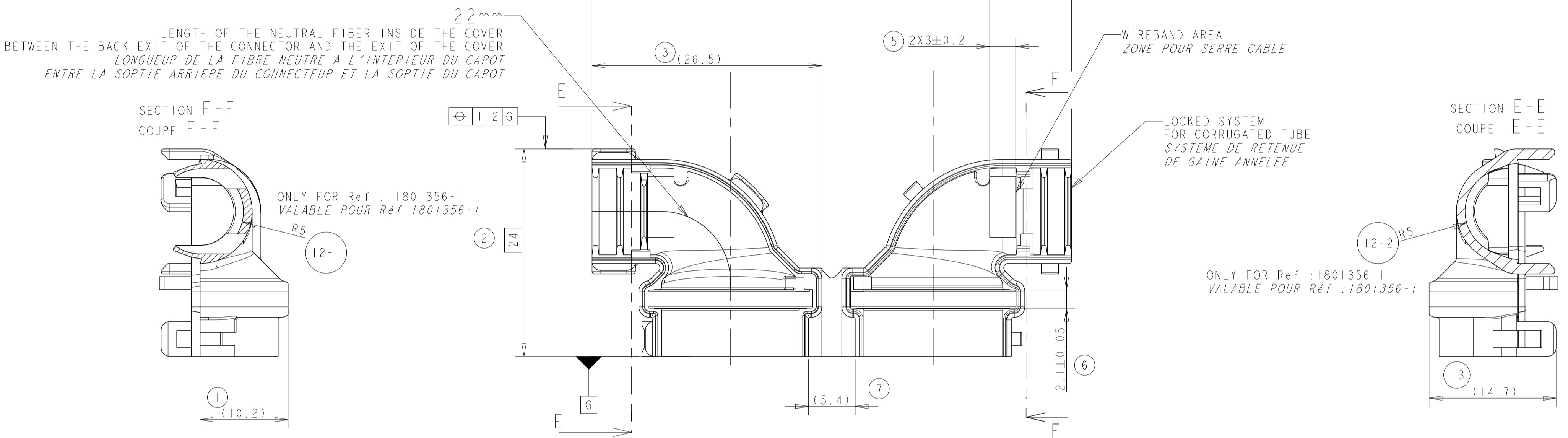
THIS DRAWING IS A CONTROLLED DOCUMENT. CE PLAN EST UN DOCUMENT CONTROLÉ PAR AMP INCORPORATED. IL EST SOUS LE CONTROLE DE TYCO ELECTRONICS. CONTACTER LE SERVICE TECHNIQUE D'AMP DE FRANCE POUR OBTENIR LA DERNIERE REVISION.		DWN/DESSINE : F-JODON CHECK/VERIFIE : X-ROUILLARD DATE : 10NOV2009 APVD/APPROUVE : X-ROUILLARD	NAME : COVER ROTATIVE 2 WAY HP CONNECTOR TITRE : CAPOT ROTATIF POUR CONNECTEUR 2VOIES
DIMENSIONS : mm TOLERANCES : NON SPECIFIEES (SUIVY NB DE DECIMALES) : 1 PLC / DEC : - 2 PLC / DEC : ±0.2 3 PLC / DEC : - 4 PLC / DEC : - ANGLES : 45°	PRODUCT SPEC : PRODUCT 108-15378 APPLICATION SPEC : APPLICATION 411-15712	SIZE : A1 CAGE CODE : 00779 DRAWING NO : 1801356-1 No. PLAN : 1801356-1	RESTRICTED TO RESERVE A
MATERIAL MATIERE : SEE TABLE VOIR TABLEAU	FINISH FINITION : SEE TABLE VOIR TABLEAU	WEIGHT MASSE APPROX. : SEE TABLE, SHEET 1 VOIR TABLEAU, PAGE 1	CUSTOMER DRAWING / PLAN CLIENT UNIFORMITY / UNIFORMITE : 1:1 SCALE / ECHELLE : 1:1 SHEET / FEUILLE : 1 OF 2 REV : B

2 WAYS HP CONNECTOR COVER FOR RECEPTACLE AND TAB HOUSING CAPOTS POUR PC ET PL 2 VOIES HAUTES PERFORMANCES

REVISIONS				
P	LTN	DESCRIPTION	DATE	APPV
-	REV	SEE SHEET 1	-	-



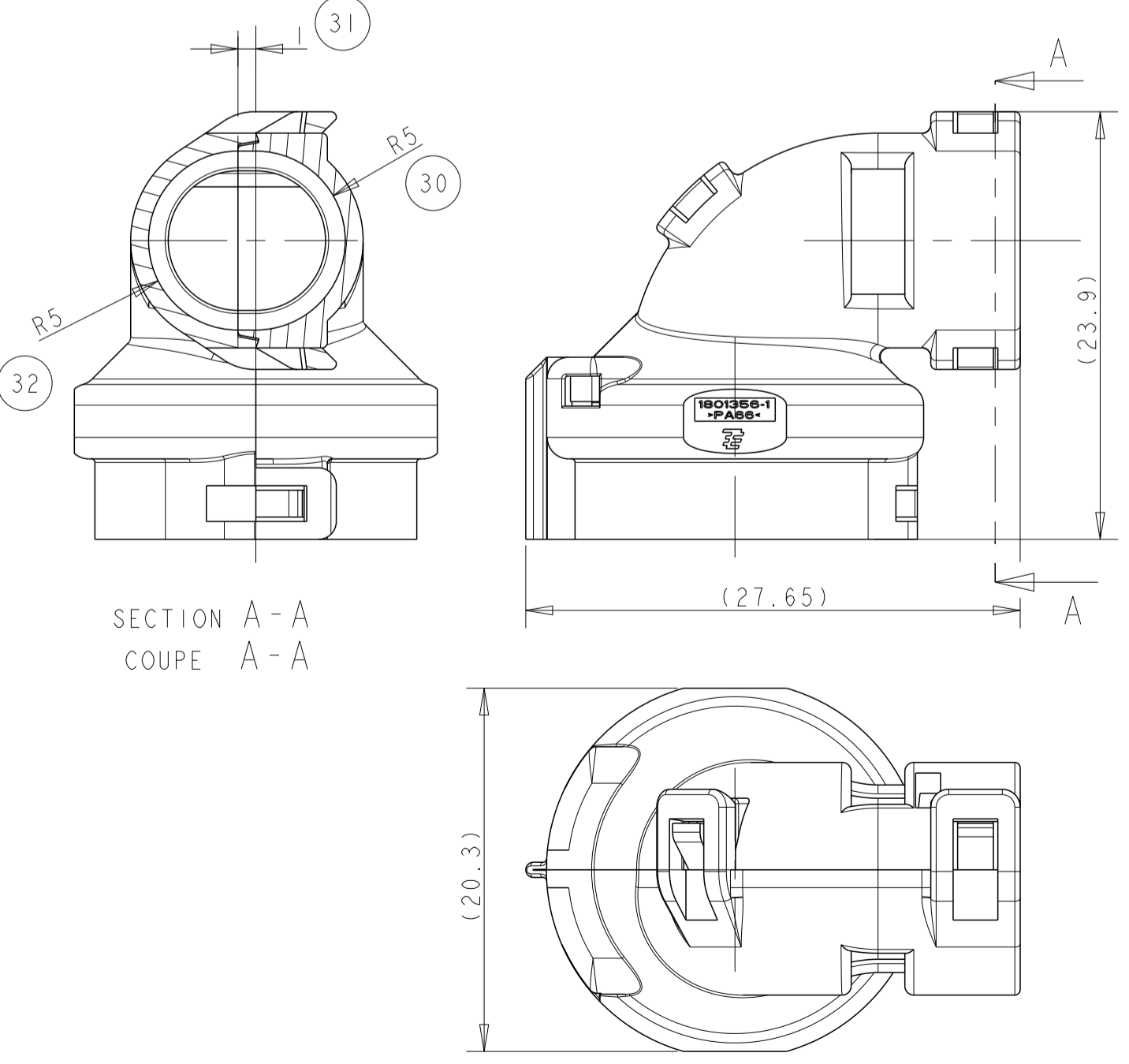
Overall dimensions only for PN 1801356-1 and 1-1801356-1
Encombrement valable pour la référence 1801356-1 et 1-1801356-1



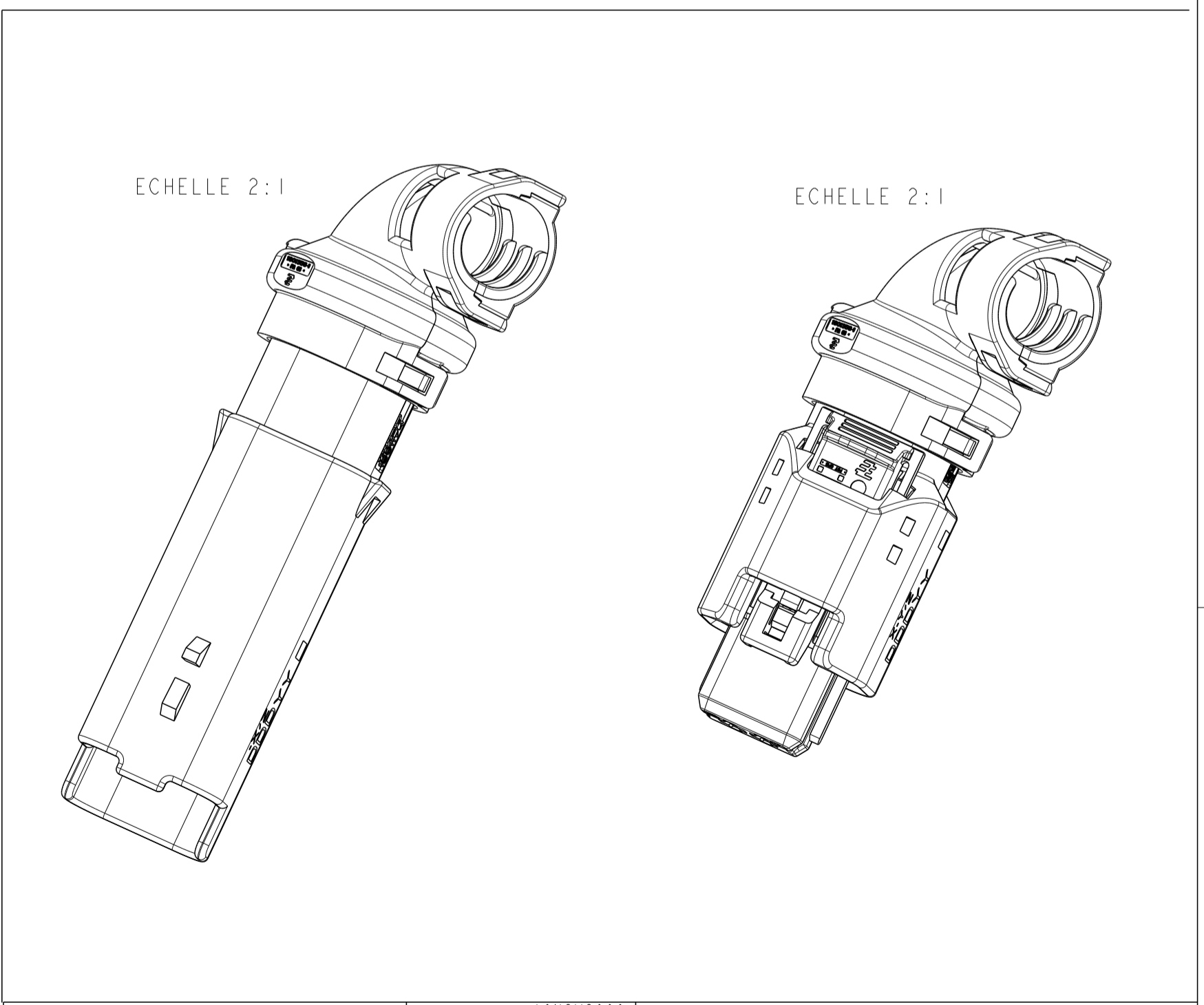
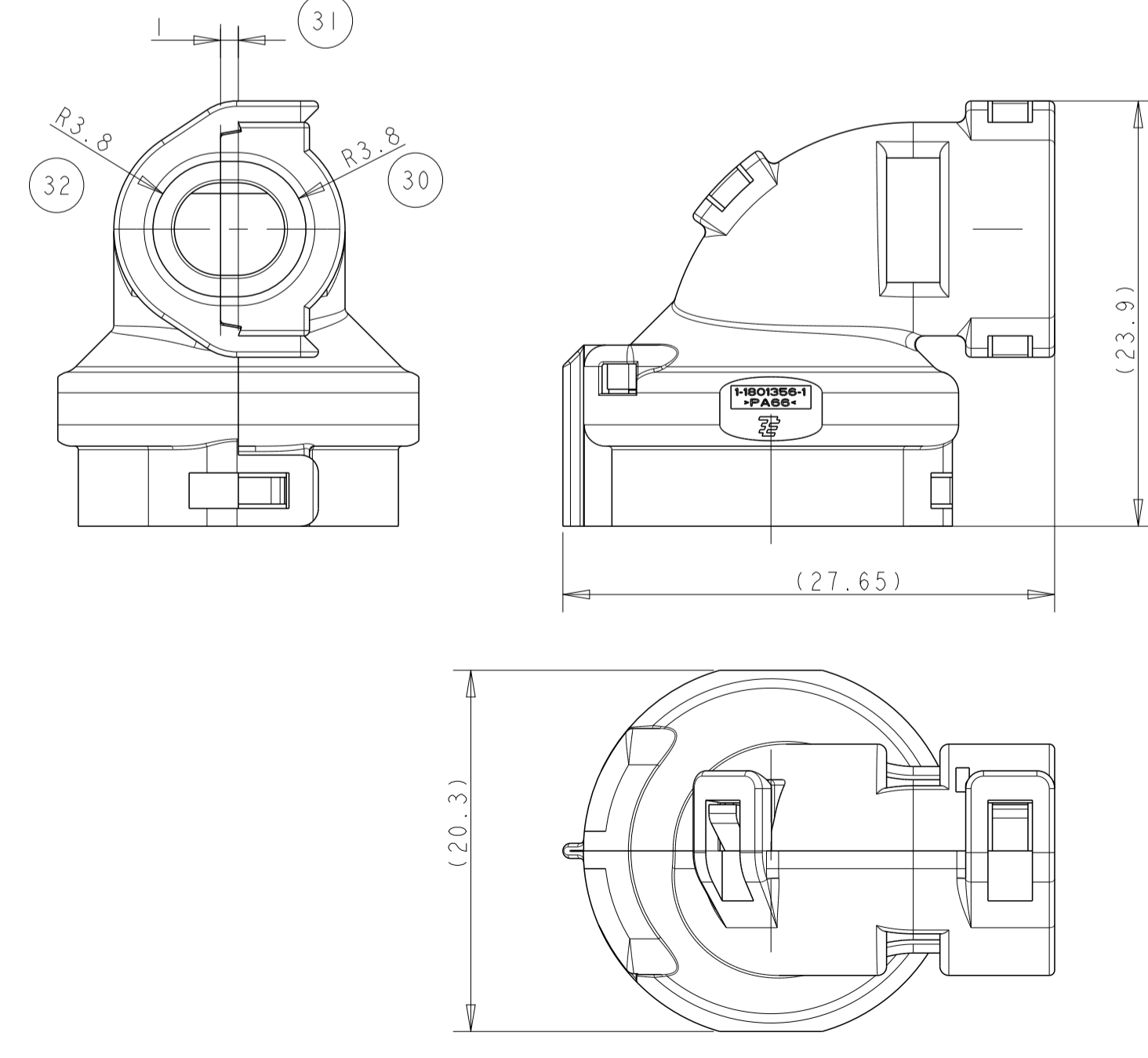
OVERALL DIMENSIONS FOR DELIVERY ENCOMBREMENT LIVRAISON

1801356-1 AS SHOWN
1801356-1 REPRESENTE

COVER PN: 1801356-1
FOR CORRUGATED TUBE Ø6
OVERALL DIMENSIONS OF CLOSED COVER
CAPOT Ref. 1801356-1
POUR GAINNE ANNELEE Ø6
ENCOMBREMENT CAPOT FERME



COVER PN: 1-1801356-1
FOR CORRUGATED TUBE Ø4.5
OVERALL DIMENSIONS OF CLOSED COVER
CAPOT Ref. 1-1801356-1
POUR GAINNE ANNELEE Ø4.5
ENCOMBREMENT CAPOT FERME



A white mark can appear on the hinge
The hinge can break after the closing of the cover (the cover is always functional)
La charnière peut présenter une trace blanche
ou casser après fermeture du capot (le capot restant fonctionnel)

THIS DRAWING IS A CONTROLLED DOCUMENT. CE PLAN EST UN DOCUMENT CONTROLÉ PAR ANP INCORPORATED. IL EST INSÉPARABLE DU DIVERSE, CONNECTER LE SERVICE TECHNIQUE D'ANP DE FRANCE POUR OBTENIR LA DERNIÈRE RÉVISION		DMN/DESSINE F. JODON CHK/VERIFIE X. ROUILLARD	10NOV2009	TE Connectivity	
DIMENSIONS: mm		TOLERANCES, UNLESS OTHERWISE SPECIFIED (SUIVY NB DE DECIMALES): 1 PLC/DEC: ±0.2 2 PLC/DEC: ±0.2 3 PLC/DEC: ±0.2 4 PLC/DEC: ±0.2 ANGLES: ±0°	APVD/APPROUVE	NAME: COVER ROTATIVE 2 WAY HP CONNECTOR CAPOT ROTATIF POUR CONNECTEUR 2VOIES	
MATERIAL: SEE TABLE MATERIE: VOIR TABLEAU		FINISH: SEE TABLE FINITION: VOIR TABLEAU	WEIGHT: SEE TABLE, SHEET 1 MASSE APPROX. VOIR TABLEAU, PAGE 1	CUSTOMER DRAWING	UNIFORMITY SCALE: 3:1 ECCHELLE 3:1
SIZE: A1		CAGE CODE: 00779	DRAWING NO: 1801356	SHEET: 2	REV: B

X-ON Electronics

Largest Supplier of Electrical and Electronic Components

Click to view similar products for [Automotive Connectors](#) category:

Click to view products by [TE Connectivity](#) manufacturer:

Other Similar products are found below :

[003-018-000](#) [60993906-B](#) [72.330.1035.1](#) [776880-1](#) [827153-1](#) [9-1326729-8](#) [9-221607-5](#) [925474-1](#) [928905-1](#) [964562-4](#) [968782-1](#) [98891-1012](#) [12004468](#) [12004475-L](#) [12004483](#) [12052466](#) [12066163](#) [12015909](#) [12077753](#) [1-21030-1](#) [12047957](#) [12047958](#) [12084688](#) [12185550](#) [12336-12](#) [1-326211-1](#) [13681974](#) [13688972](#) [13755420](#) [13779834](#) [13783086](#) [13843152](#) [13522378](#) [13581967](#) [13669624](#) [13675513](#) [13753471](#) [13946876](#) [13953457](#) [13955963](#) [13964573](#) [13971791](#) [13790534-L](#) [13797473](#) [13805590](#) [13888202](#) [1428188-1](#) [1437287-3](#) [1428188-2](#) [DS07-19S-5020](#)