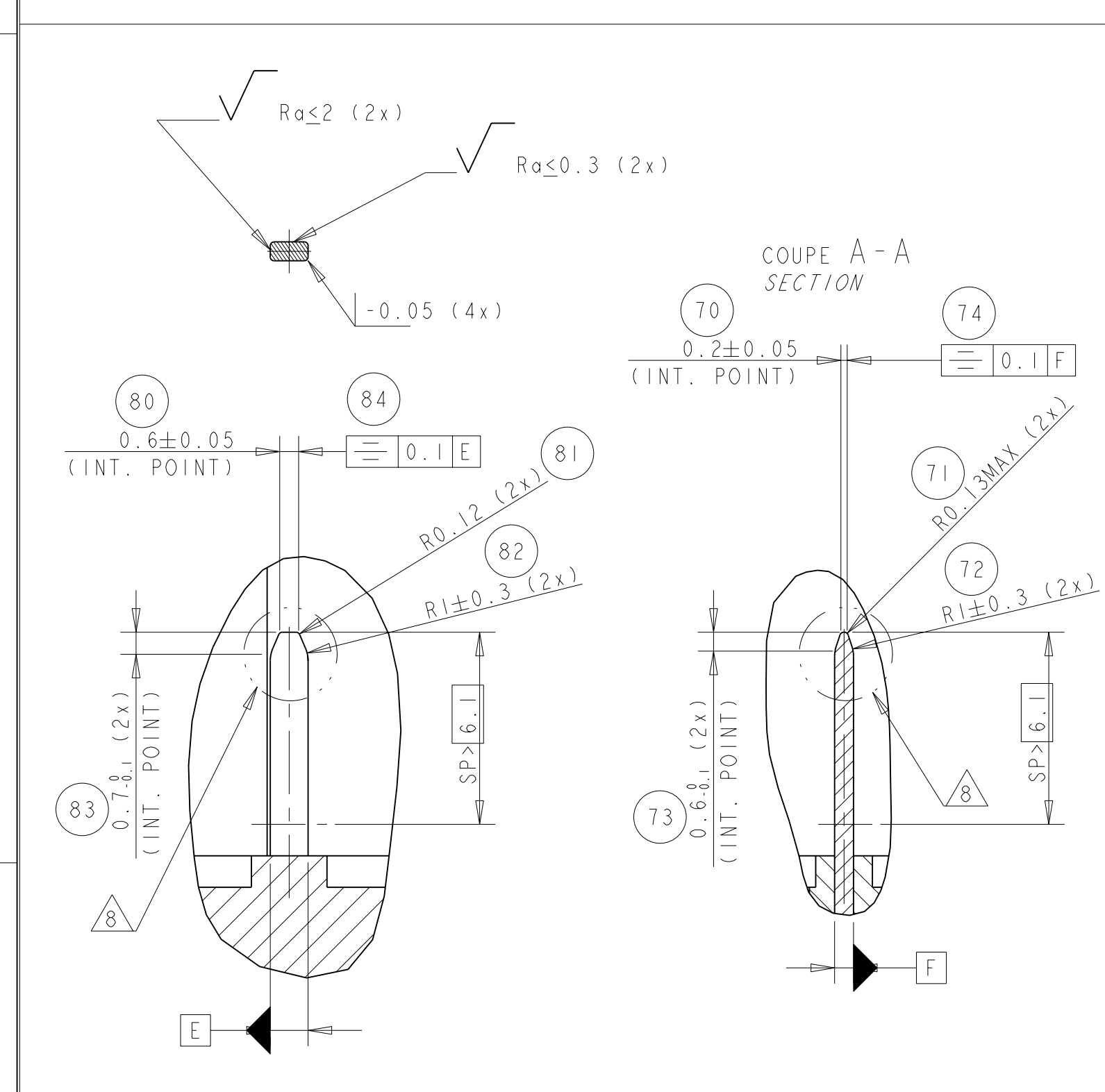
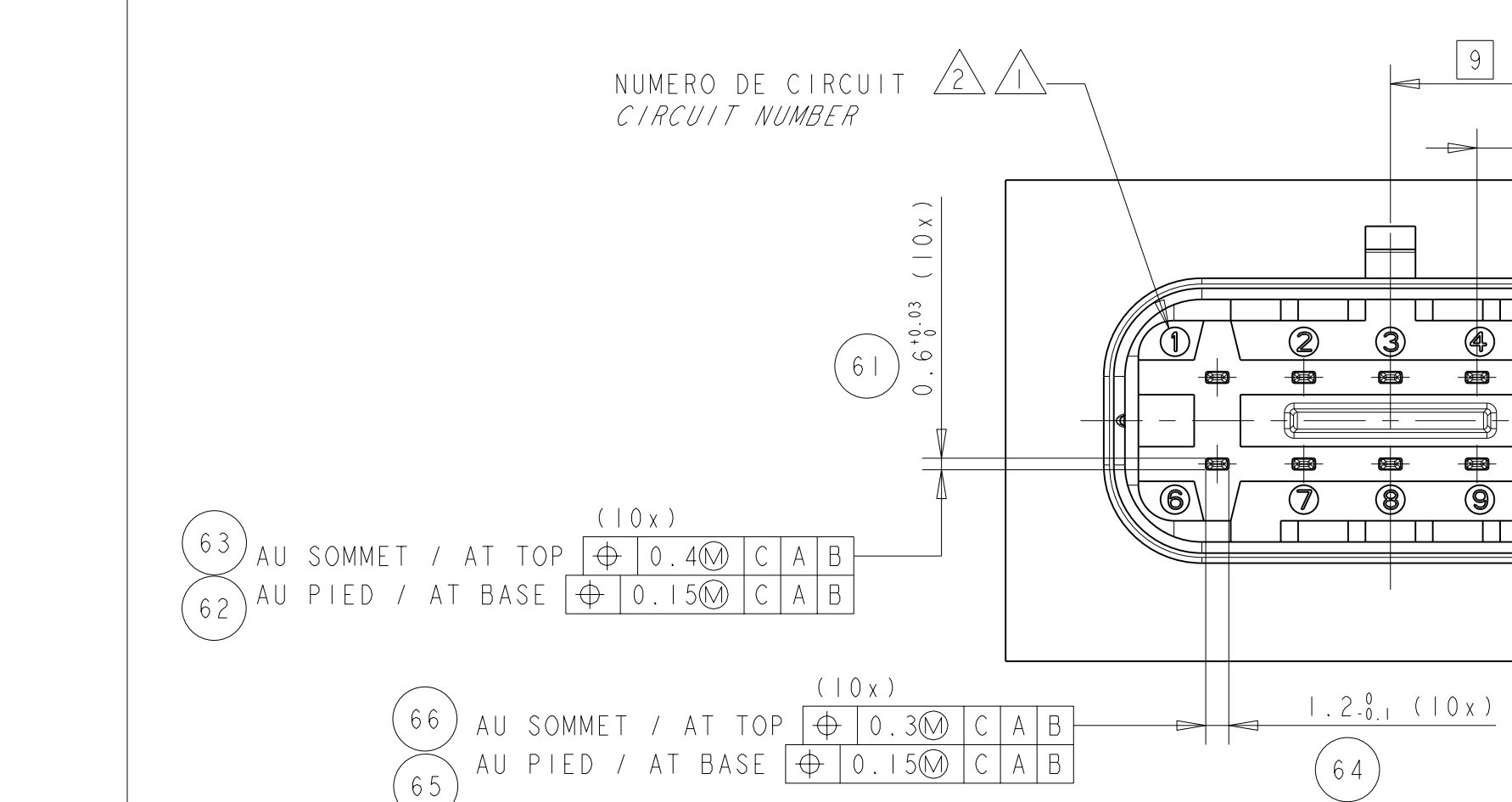
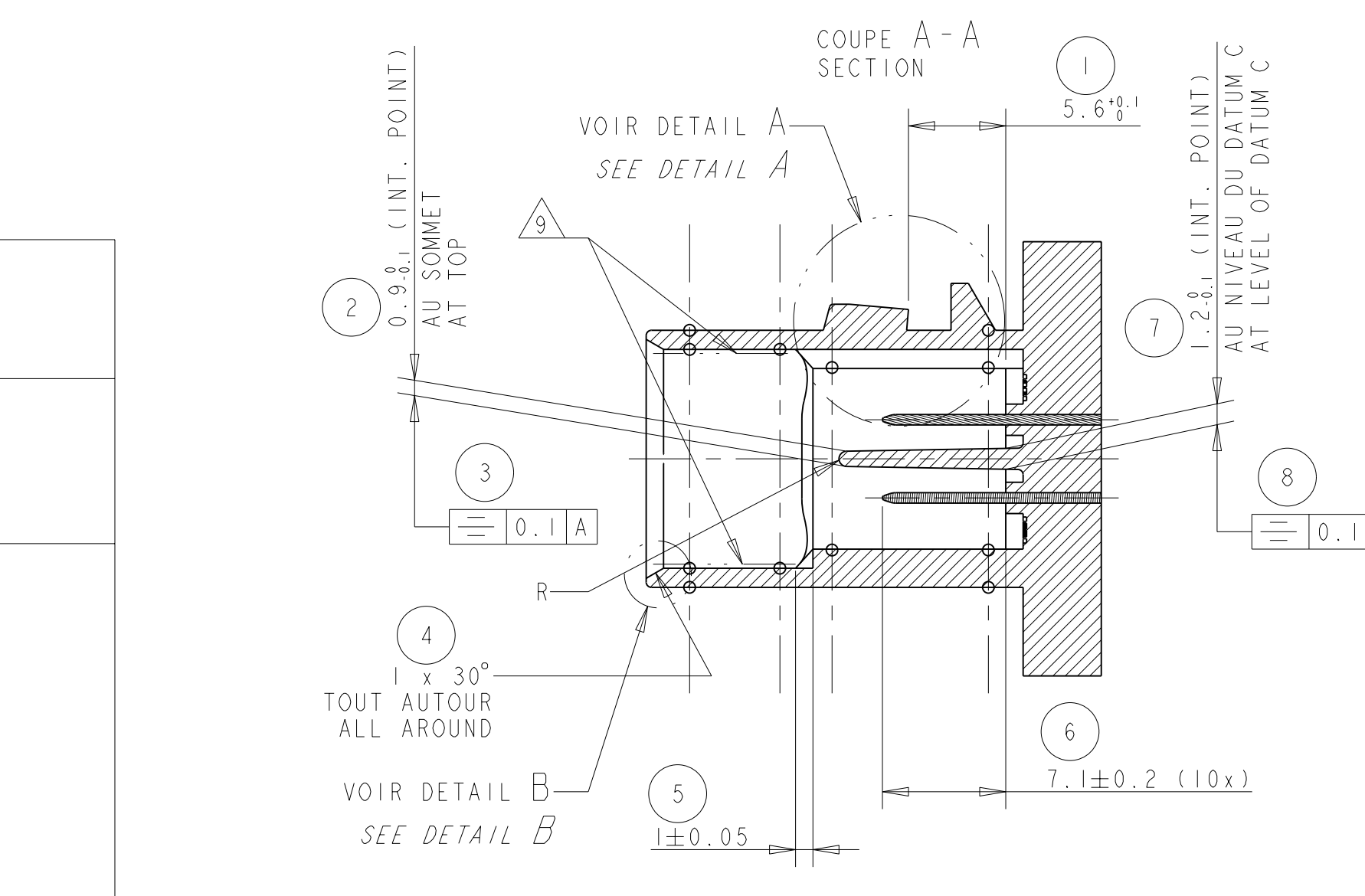
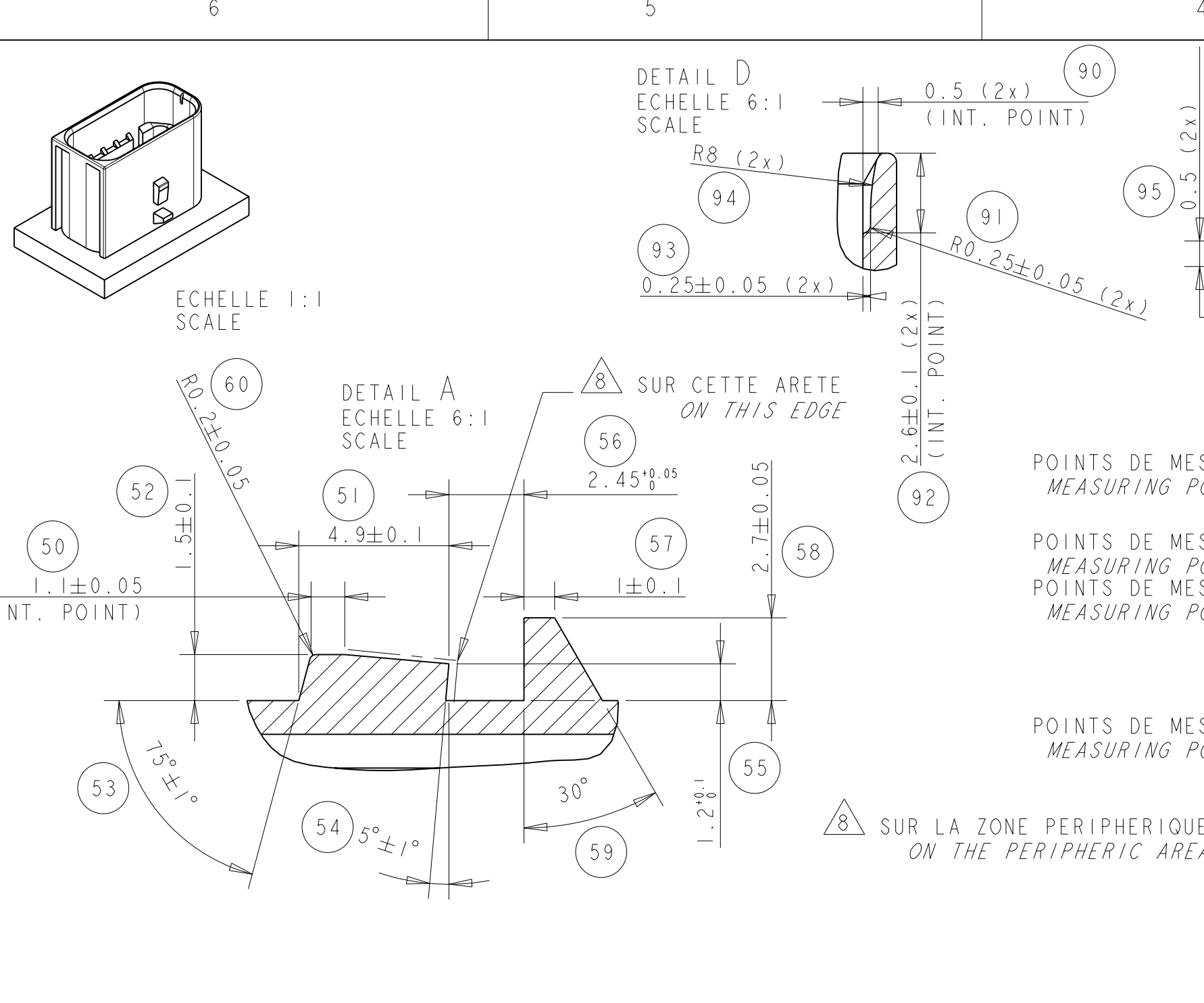


**Detail des languettes / Tabs Detail**

SUIVANT LA DEFINITION DES LANGUETTES : 114-18535  
 ACCORDING TO TAB REGULATION 114-18535

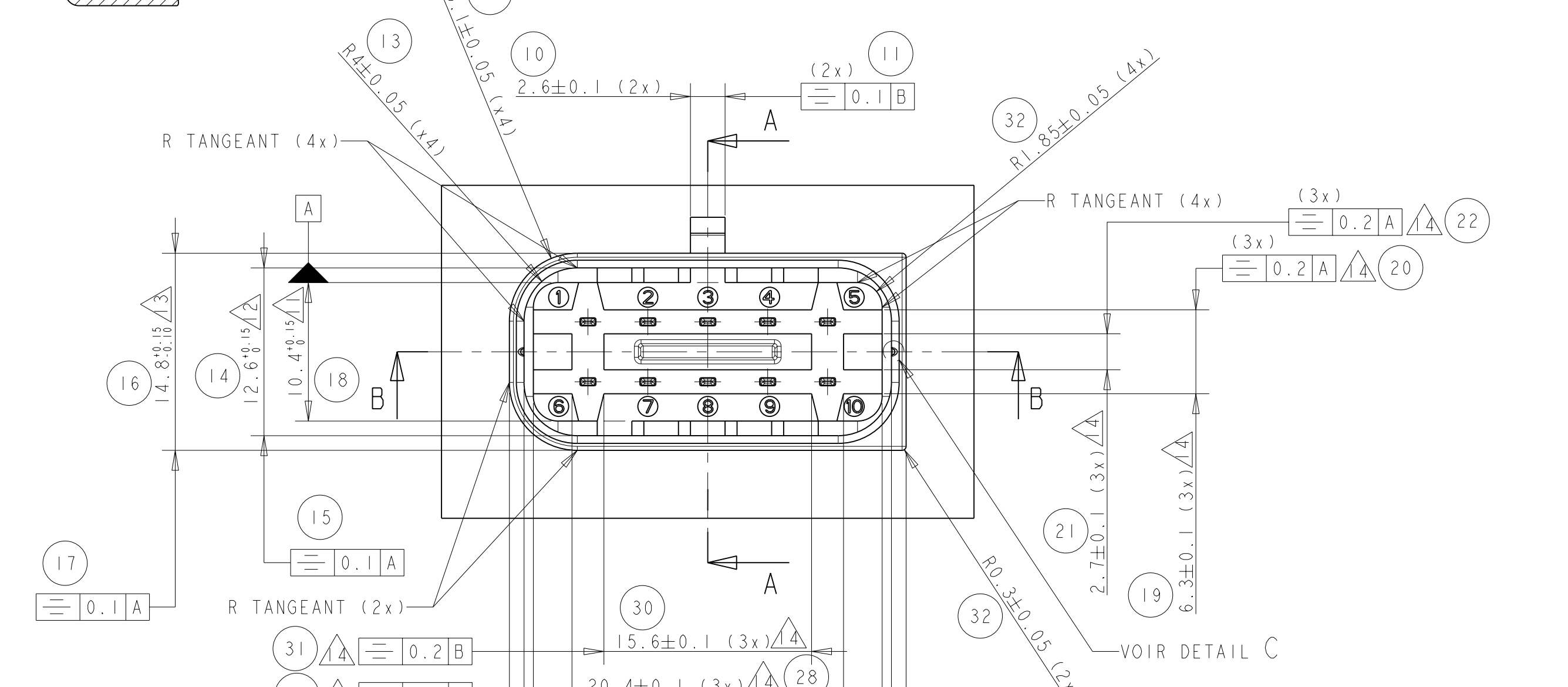
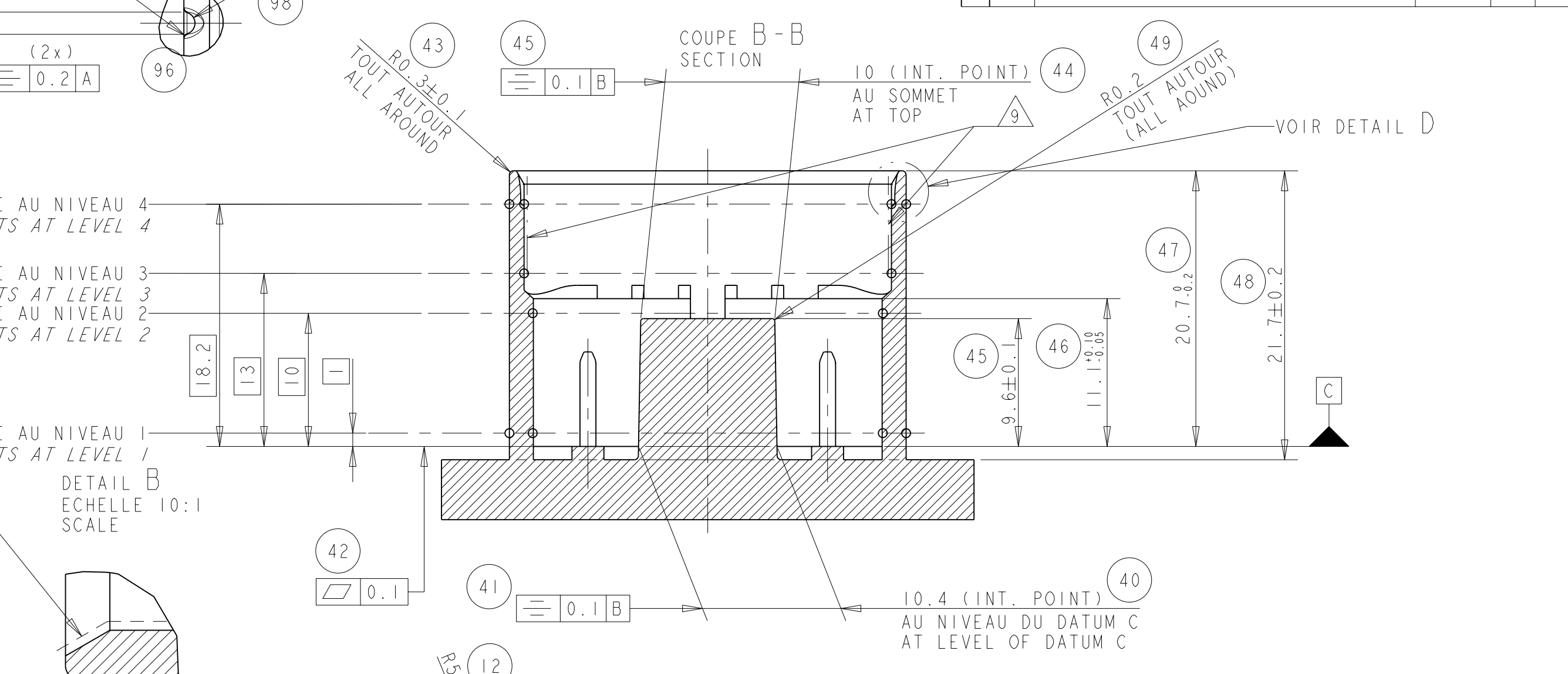


**REVETEMENTS / PLATING :**  
**ETAİN:** 1 à 3 µm Sn sur nickel 1.3 à 2.2 µm Ni  
**OR:** 0.8 à 2 µm Au sur nickel 1.3 à 2.2 µm Ni; Longueur, voir distance SP  
**ARGENT:** 2 à 4 µm Ag sur nickel 1.3 à 2.2 µm Ni; Longueur, voir distance SP  
**TIN:** 1 to 3 µm Sn over nickel 1.3 to 2.2 µm Ni  
**GOLD:** 0.8 to 2 µm Au over nickel 1.3 to 2.2 µm Ni; Selective plating, see length SP  
**SILVER:** 2 to 4 µm Ag over nickel 1.3 to 2.2 µm Ni; Selective plating, see length SP



MEASUREMENT MUST BE CONFORM AT LEVEL ...
① LEVEL 1 & LEVEL 2
② LEVEL 3 & LEVEL 4
③ LEVEL 1 & LEVEL 4

LOC	DIST	REV	DESCRIPTION	DATE	DWN	APP
F	00	A	FIRST ISSUE	11OCT2010	DB	JJR
		B	DESIGN FREEZE + DIM OF WARPAGE PERMITTED	19JUL2011	DB	XR
		C	ADD DIMENSION OF WARPAGE PERMITTED	17NOV2011	DB	XR



- CODAGE A REPRESENTE KEYING A SHOWN**
- ① MARQUAGE NUMERO DE CIRCUIT / CIRCUIT NUMBER
  - ② NE PAS DEPASSER LE PLAN C / DO NOT EXCEED THE DATUM C
  - ③ MATIERE PLASTIQUE : PBT FV OU EQUIVALENT / PLASTIC RAW MATERIAL : PBT GF OR EQUIVALENT
  - ④ MODULE DE TRACTION MIN : 5200 MPa A 23°C / TENSILE MODULUS MIN : 5200 MPa @ 23°C
  - ⑤ COTATION EFFECTUEE AVEC L'EXIGENCE DE L'ENVELOPPE © / DIMENSIONING IS PERFORMED WITH SURROUNDING REQUIREMENT ©
  - ⑥ CODAGE : VOIR FEUILLE 2 / KEYING : SEE SHEET 2
  - ⑧ PAS DE BAVURE DANS CETTE ZONE / NO BURRS PERMITTED ON THIS AREA
  - ⑨ ZONE D'ETANCHEITE Ra ≤ 0,4µm PAS DE BAVURE, PAS DE LIGNE DE FERMETURE PAS D'ARRETE VIVE / SEALING AREA Ra ≤ 0,4µm NO BURRS, NO PART LINES, NO SHARP EDGES
  - ⑩ PROPOSITION DE DESIGN POUR SURFACE D'APPUI ET ZONES LIBRES POUR EJECTEURS / OPTIONAL DESIGN FOR SUPPORT AREA AND FREE SPACES FOR EJECTORS
  - ⑪ 15 CONTACTER TE AVANT LANCEMENT OUTILLAGE / CONTACT TE BEFORE LAUNCH OF NEW TOOLING

THIS DRAWING IS A CONTROLLED DOCUMENT. CE PLAN EST UN DOCUMENT CONTROLÉ PAR AND INCORPORATED. IL EST INTERDIT DE LE REPRODUIRE, DE LE COMMUNIQUER, DE LE CONCESSIONNER, DE LE RENDRE PUBLIC, DE LE COMMUNIQUER A UN TIERCE, DE LE COMMUNIQUER A UN TIERCE, DE LE COMMUNIQUER A UN TIERCE, DE LE COMMUNIQUER A UN TIERCE.

mm

TOLERANCES UNLESS OTHERWISE SPECIFIED (TOLERANCES SAUF AUTRES SPECIFIEES):  
 DIMENSIONS: ±0.1  
 FINISH: ±0.2

MATERIAL MATIERE: ③ ④ FINISH FINITION: SEE TABLE

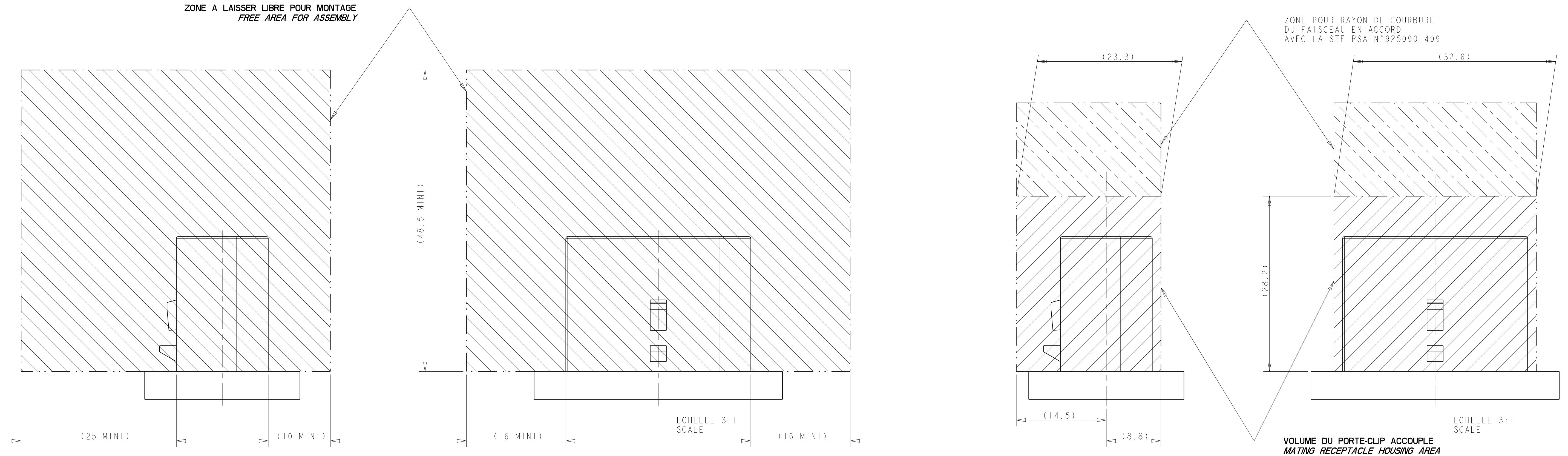
DATE: 11OCT2010  
 DWG/DESIGNER: D. BANCE  
 CHK/VERIFIE: X. ROUILLARD  
 APVD/APPROVE: DAHER  
 PRODUCT SPEC. PRODUCT: INTERFACE 10 WAYS SEALED MCON 1.2  
 APPLICATION SPEC. APPLICATION: Interface 10 Voies Etanche MCON 1.2  
 WEIGHT MASSES APPROX.: 100779  
 CUSTOMER DRAWING / PLAN CLIENT: UNIFORMITY SCALE 3:1 SHEET FEUILLE 1 OF 2 REV C

LOC		DIST		REVISIONS				
F	00	P	LTS	REV	DESCRIPTION	DATE	DWN	APP
					SEE SHEET 1			

**TABLEAU DES CODAGES**  
**KEYING TABLE**

CODAGE Keying	A	B	C	D	E	PAS DE CODAGE NO KEYING
COULEUR Color	NOIR BLACK	GRIS GREY	BLEU BLUE	VERT GREEN	ROUGE RED	VIOLET VIOLET

**ENCOMBREMENT PORTE-CLIPS (SANS ACCESSOIRE)**  
**OVERALL DIMENSIONS FOR RECEPTACLE HOUSING (WITHOUT ASSOCIATE COMPONENTS)**



CE PLAN EST PROPRIETE DE TYCO ELECTRONICS. IL REVELE DES INFORMATIONS CONFIDENTIELLES ET EST TRANSMIS A PSA DANS LE SEUL BUT DE DONNER A PSA LA POSSIBILITE DE VERIFIER QUE LES PIECES AINSI REPRESENTES SONT ACCOUPLES ET INTERCHANGEABLES AVEC DES PRODUITS D'AUTRES FOURNISSEURS. IL NE DOIT ETRE NI COPIE NI FOURNI A D'AUTRES PERSONNES, MEME PARTIELLEMENT, SANS UN ACCORD ECRIT DE TYCO ELECTRONICS.

THIS DRAWING IS A CONTROLLED DOCUMENT. CE PLAN EST UN DOCUMENT CONTROLLE PAR AMF INCORPORATEE. IL EST DISPOSEE D'ETRE REVISE. CONTACTER LE SERVICE TECHNIQUE D'AMF SE FRANCE POUR OBTENIR LA DERNIERE REVISION.		DWN/DESSINE: 11OCT2010 D: BANCE CHK/VERIFIE: 11OCT2010 X: ROUILLARD APVD/APPROUVE: 11OCT2010 DATE: 11OCT2010		NAME: INTERFACE 10 VOIES SEALED MCON 1.2	
DIMENSIONS: mm		TOLERANCES: UNLESS OTHERWISE SPECIFIED (SUIVANT LES DECIMALES): ±0.1 ±0.2 ±0.3 ±0.4 ±0.5		PRODUCT SPEC: MCON 1.2 SPEC. PRODUCT: INTERFACE 10 VOIES ETANCHE MCON 1.2	
MATERIAL MATIERE: SEE SHEET 1		FINISH FINITION: SEE SHEET 1		WEIGHT MASSE APPROX.: 1.00779g CAGE CODE: 1801569	
CUSTOMER DRAWING		/PLAN CLIENT		UNIQUEMENT POUR REFERENCE	

STE TE Connectivity

## X-ON Electronics

Largest Supplier of Electrical and Electronic Components

*Click to view similar products for [Automotive Connectors](#) category:*

*Click to view products by [TE Connectivity](#) manufacturer:*

Other Similar products are found below :

[003-018-000](#) [60403001](#) [60993906-B](#) [M902-2131](#) [M902-2161](#) [72.330.1035.1](#) [73.353.4028.0](#) [F119300-B](#) [F166900](#) [F258300-B](#) [F358300-B](#)  
[F407400](#) [F444110](#) [F487000](#) [F509500B-B](#) [827153-1](#) [8N1515-32-24P](#) [9-1326729-8](#) [925474-1](#) [928905-1](#) [964562-4](#) [968782-1](#) [GT17SA-8DS-](#)  
[HU](#) [98891-1012](#) [98947-1016](#) [12004147](#) [12004475-L](#) [12010290](#) [12010309-B](#) [12015454](#) [12020219-B](#) [12020308](#) [12041318-B](#) [12052225-L](#)  
[12052466](#) [12059125](#) [12064869](#) [12004327-B](#) [12010503-B](#) [12015308](#) [12015384](#) [12015909](#) [1-21030-1](#) [12041254](#) [12041318](#) [12047946-B](#)  
[12047957](#) [12047957-L](#) [12059473](#) [12066261](#)