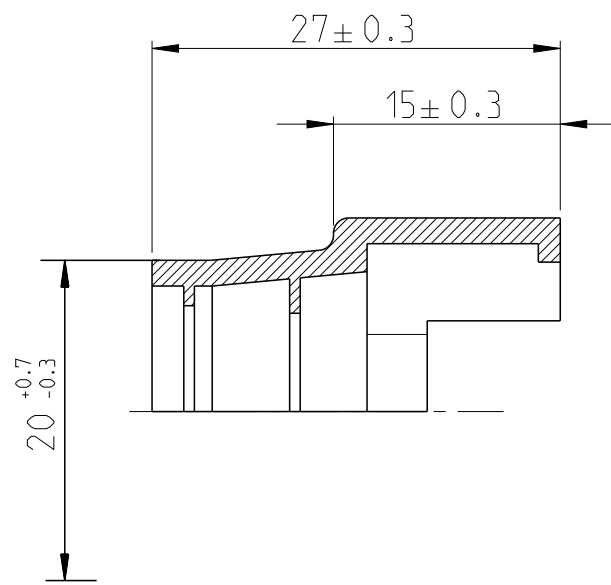


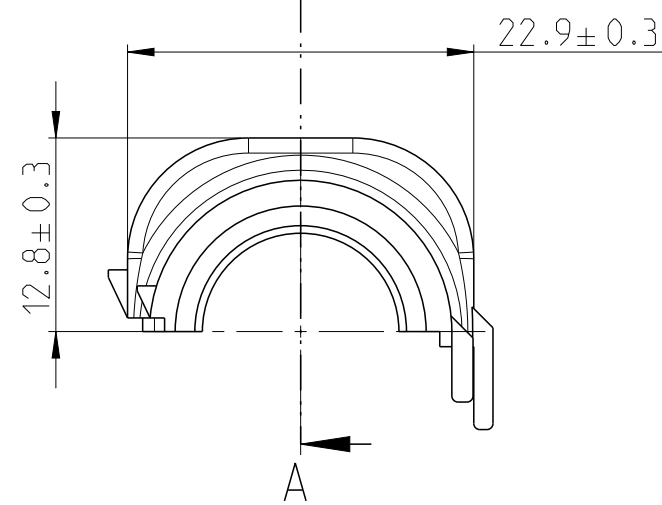
P	LTR	DESCRIPTION	DATE	DWN	APVD
	01	038487	11NOV2000	NDL	NDL
	AA	DUK-68303	06JULY2017	NDL	NDL
	AA1	REVISED PER PCN E-20-007701	29APR2020	SBS	GL

SECTION A-A

AA1



A

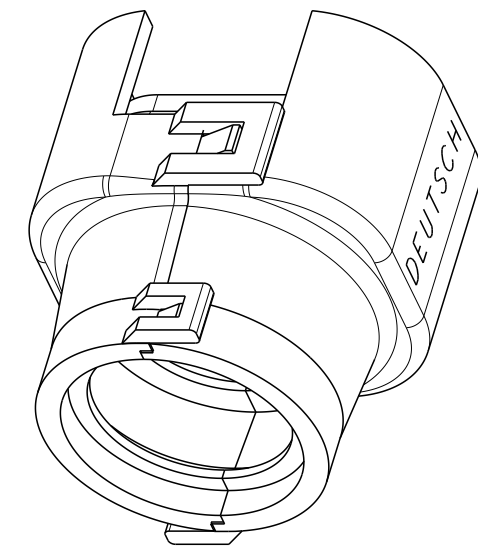
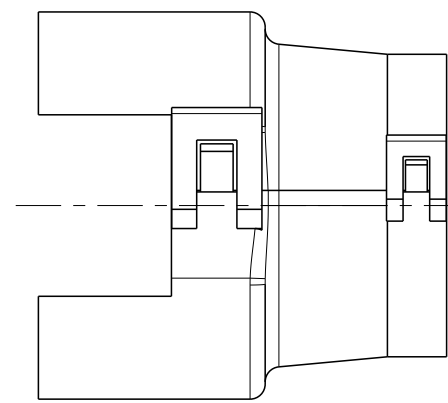
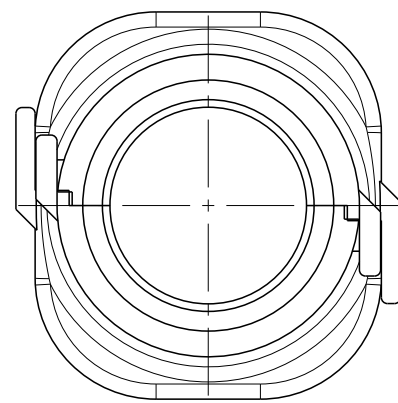
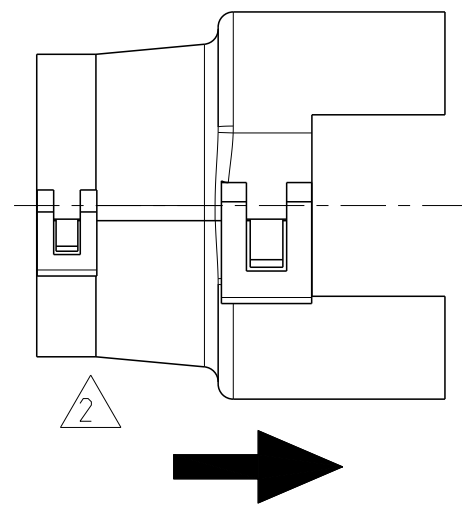


A

AA1 NOTES

- BACKSHELL COMPRISES OF 2 HALVES I.E PART NUMBER 180DTP04 X 2
- INTERFACE FOR $\phi 16$ mm CONDUIT
- BURRS AND SHARP EDGES 0.1mm MAX UNLESS OTHERWISE STATED

AA1 BACKSHELL ASSEMBLY VIEW



3D ISO VIEW

TOLERANCES UNLESS OTHERWISE SPECIFIED ACC. TO DIN 16901-140 CENTRIC TO NOMINAL DIMENSION. EDITION 1982-11 SHALL APPLY. Freimastoleranzen nach DIN 16901-140. Es gilt die Ausgabe 1982-11.		DWN 25APR2020 SHAMANTH BS	
THIS DRAWING IS A CONTROLLED DOCUMENT.		CHK 27APR2020 G.LINDEMANN	
DIMENSIONS: mm		APVD 27APR2020 G.LINDEMANN	
TOLERANCES UNLESS OTHERWISE SPECIFIED:		PRODUCT SPEC	
0 PLC ±		APPLICATION SPEC	
1 PLC ±		WEIGHT	
2 PLC ±		-	
3 PLC ±		CUSTOMER DRAWING	
4 PLC ±		SCALE 2:1	
ANGLES ±		SHEET 1 OF 1	
FINISH		REV AA1	
-		-	
-		-	



NAME BACKSHELL.IN-LINE FOR 180-DTP04			
SIZE A3	CAGE CODE 00779	DRAWING NO C=D429545-ENV	RESTRICTED TO

X-ON Electronics

Largest Supplier of Electrical and Electronic Components

Click to view similar products for [Automotive Connectors](#) category:

Click to view products by [TE Connectivity](#) manufacturer:

Other Similar products are found below :

[003-018-000](#) [60403001](#) [60993906-B](#) [M902-2131](#) [M902-2161](#) [72.330.1035.1](#) [73.353.4028.0](#) [F119300-B](#) [F166900](#) [F258300-B](#) [F358300-B](#)
[F407400](#) [F444110](#) [F487000](#) [F509500B-B](#) [827153-1](#) [8N1515-32-24P](#) [9-1326729-8](#) [925474-1](#) [928905-1](#) [964562-4](#) [968782-1](#) [GT17SA-8DS-](#)
[HU](#) [98891-1012](#) [98947-1016](#) [12004147](#) [12004475-L](#) [12010290](#) [12010309-B](#) [12015454](#) [12020219-B](#) [12020308](#) [12041318-B](#) [12052225-L](#)
[12052466](#) [12059125](#) [12064869](#) [12004327-B](#) [12010503-B](#) [12015308](#) [12015384](#) [12015909](#) [1-21030-1](#) [12041254](#) [12041318](#) [12047946-B](#)
[12047957](#) [12047957-L](#) [12059473](#) [12066261](#)