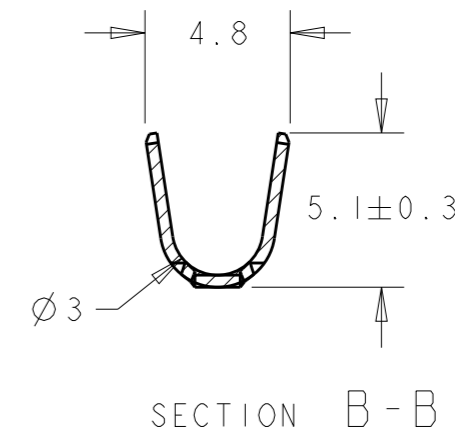
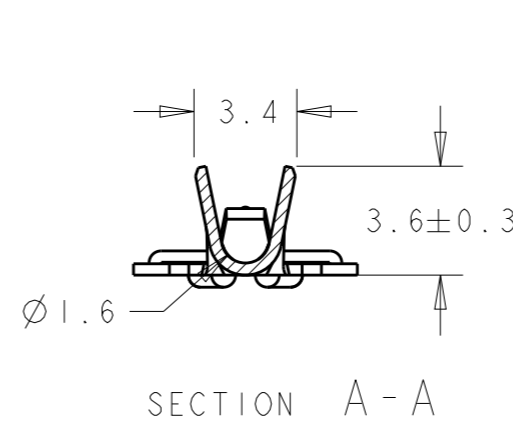
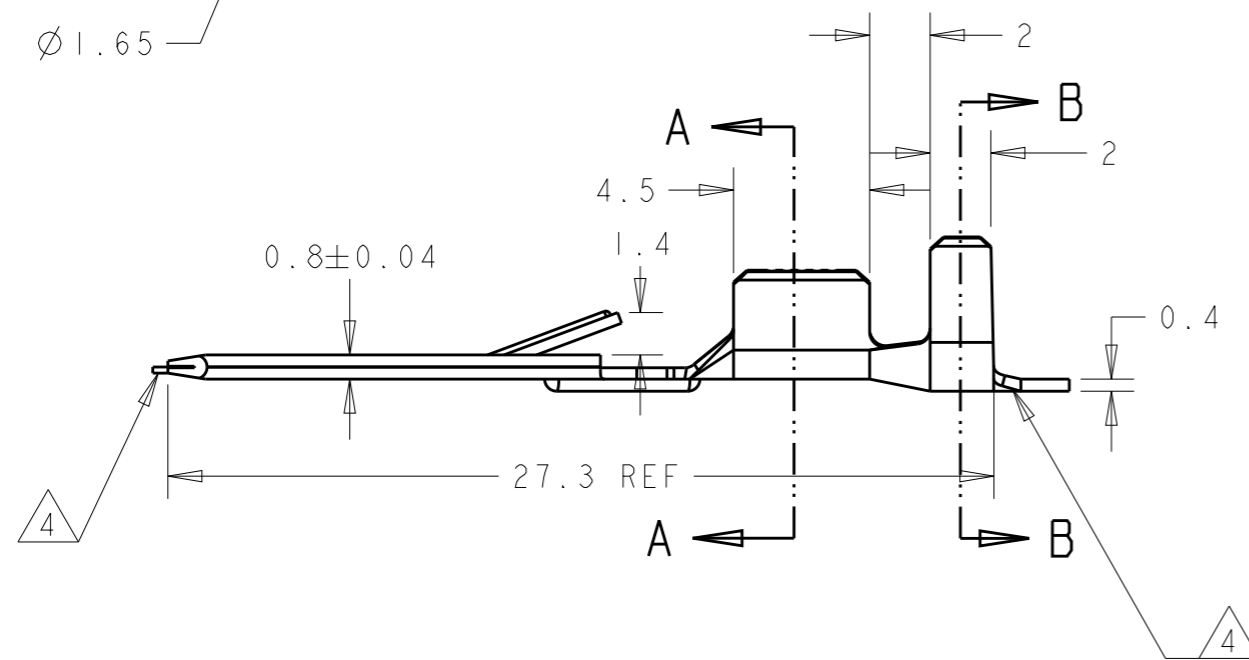
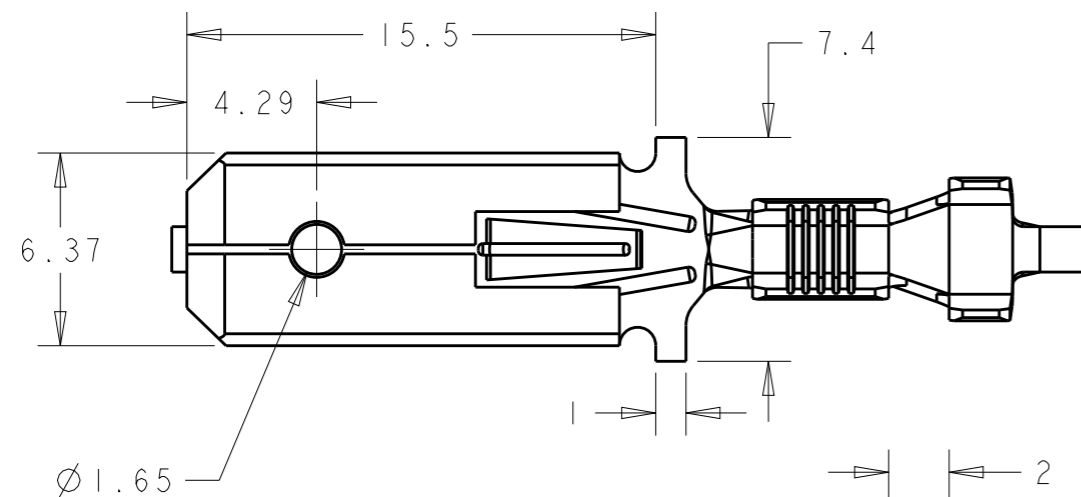


P	LTR	DESCRIPTION	DATE	DWN	APVD
	A2	REVISED PER ECR-19-015041	04NOV2019	PC	MB



NOTES:.

1. WIRE BARREL CRIMP : Width 2.54mm (.100)
Height 1.46mm (.057) "F Crimp"
2. INSULATION BARREL CRIMP: 4.06mm (.160) "OVERLAP"
3. MATERIAL: BRASS 100-86: 0.4±0.01 x 12.0 T2
- △ 0.5 MAX CUT OFF TABS
5. WIRE RANGE: MAGNET WIRE 0.9 - 1.6mm Ø
6. INSULATION RANGE: 2.2 - 3.3mm Ø
7. NO VISIBLE OIL RESIDUE
8. REELED WITH INTERLEAVE PAPER

NONE	NOTE 3	1814988-1
FINISH	MATERIAL	PART NO

THIS DRAWING IS A CONTROLLED DOCUMENT.		DWN M. GREENER 04-Nov-19		
DIMENSIONS: mm		CHK J. AMBROSE 28NOV2006		
TOLERANCES UNLESS OTHERWISE SPECIFIED:		APVD J. AMBROSE 28NOV2006	NAME .250 SERIES FASTIN FASTON TAB - AMPLIVAR	
0 PLC ±0.5		PRODUCT SPEC 108-3271	SIZE A3	
1 PLC ±0.5		APPLICATION SPEC 114-18022	CAGE CODE 00779	DRAWING NO 1814988
2 PLC ±0.5		WEIGHT -	RESTRICTED TO	
3 PLC ±0.5		CUSTOMER DRAWING	SCALE 2:1	SHEET 1 OF 1
4 PLC ±				REV A2
ANGLES ±1				
MATERIAL SEE TABLE	FINISH SEE TABLE			

X-ON Electronics

Largest Supplier of Electrical and Electronic Components

Click to view similar products for [Automotive Connectors](#) category:

Click to view products by [TE Connectivity](#) manufacturer:

Other Similar products are found below :

[003-018-000](#) [60403001](#) [60993906-B](#) [M902-2131](#) [M902-2161](#) [M902-2344](#) [72.330.1035.1](#) [73.353.4028.0](#) [F119300-B](#) [F166900](#) [F258300-B](#)
[F358300-B](#) [F407400](#) [F444110](#) [F487000](#) [F509500B-B](#) [827153-1](#) [8N1515-32-24P](#) [9-1326729-8](#) [925474-1](#) [928905-1](#) [964562-4](#) [968782-1](#)
[GT17SA-8DS-HU](#) [98891-1012](#) [98947-1016](#) [12004147](#) [12004475-L](#) [12010290](#) [12010309-B](#) [12015454](#) [12020219-B](#) [12041318-B](#) [12052225-](#)
[L](#) [12052466](#) [12064869](#) [12004327-B](#) [12015308](#) [12015384](#) [12015909](#) [1-21030-1](#) [12041254](#) [12041318](#) [12047946-B](#) [12047957](#) [12047957-L](#)
[12059473](#) [12066261](#) [12110546](#) [12110546-B](#)