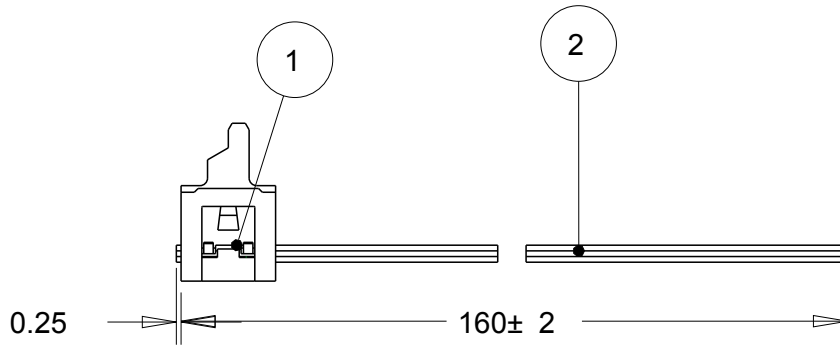
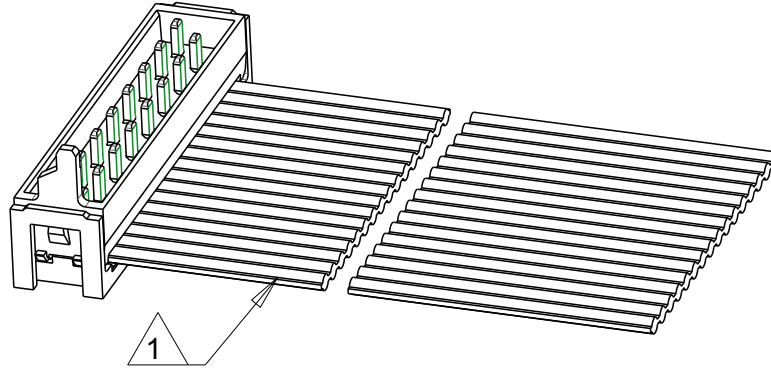


LOC	DIST	REVISIONS					
-	-	P	LTR	DESCRIPTION	DATE	DWN	APVD
		A		INITIAL RELEASE	6-8-10	SD	MT

NOTE:

△ 1 WIRE RED MARKED

2. ASSEMBLIES TESTED FOR 100% CONTINUITY TEST



PART NO 1820891-1

2	16P. RIBBCBL 28AWG P1.27	AR
1	MICRO-MATCH MOW.16P	1
SL NO	DESCRIPTION	QTY

DIMENSIONS: mm	DWN Dhananjaya S	06AUG2010	MATERIAL	-	FINISH	-
	CHK Nataraju G R	06AUG2010	Tyco Electronics AMP GmbH 64625 Bensheim (Germany)			
TOLERANCES UNLESS OTHERWISE SPECIFIED:	APVD Manish Tewari	06AUG2010				
0 PLC ±-	PRODUCT SPEC	-	NAME Pigtail MOW 16POS 160 mm length			
1 PLC ±-	APPLICATION SPEC	-				
2 PLC ±-	WEIGHT	-	SIZE	A4	CAGE CODE	00779
3 PLC ±-			DRAWING NO	C	-	1820891
4 PLC ±-			RESTRICTED TO	-		
ANGLES ±1°			CUSTOMER DRAWING	SCALE	5:2	SHEET 1 OF 1
						REV A

X-ON Electronics

Largest Supplier of Electrical and Electronic Components

Click to view similar products for [Specialised Cables category](#):

Click to view products by [TE Connectivity manufacturer](#):

Other Similar products are found below :

[603PT6](#) [603SS6L](#) [604PT6](#) [604SS6](#) [706000D02F200](#) [910640](#) [1200740077](#) [1200740114](#) [AC172](#) [ACL-SSI-4](#) [R88ACAKA0015SRE](#)
[R88ACAWL005SDE](#) [R88ACRGD0R3C](#) [1300150047](#) [1300660036](#) [1302262116](#) [1300150149](#) [1300220020](#) [1300220104](#) [1300220119](#)
[1301240492](#) [1301810221](#) [1365323-1](#) [1613055](#) [176P12](#) [1971465-2](#) [20240400003](#) [20240400013](#) [2085828-1](#) [20886510030](#) [2-22733-8](#) [22733-](#)
[8](#) [CB-5PSBC-RS](#) [CB-704EC-RS](#) [CB-BATACC-RS](#) [CB-JST3PSW-RS](#) [CB-M12COM-R10](#) [25AC84](#) [25AK84X](#) [25AU25](#) [25FN82](#) [3011-03](#)
[AC118](#) [ACL-HHS-1M\(CAT5E\)](#) [SSL009PC2DC012N](#) [FC2A-KC6C](#) [2085828-2](#) [20886510150](#) [CCS-FCB-5](#) [CCSFCBF2](#)