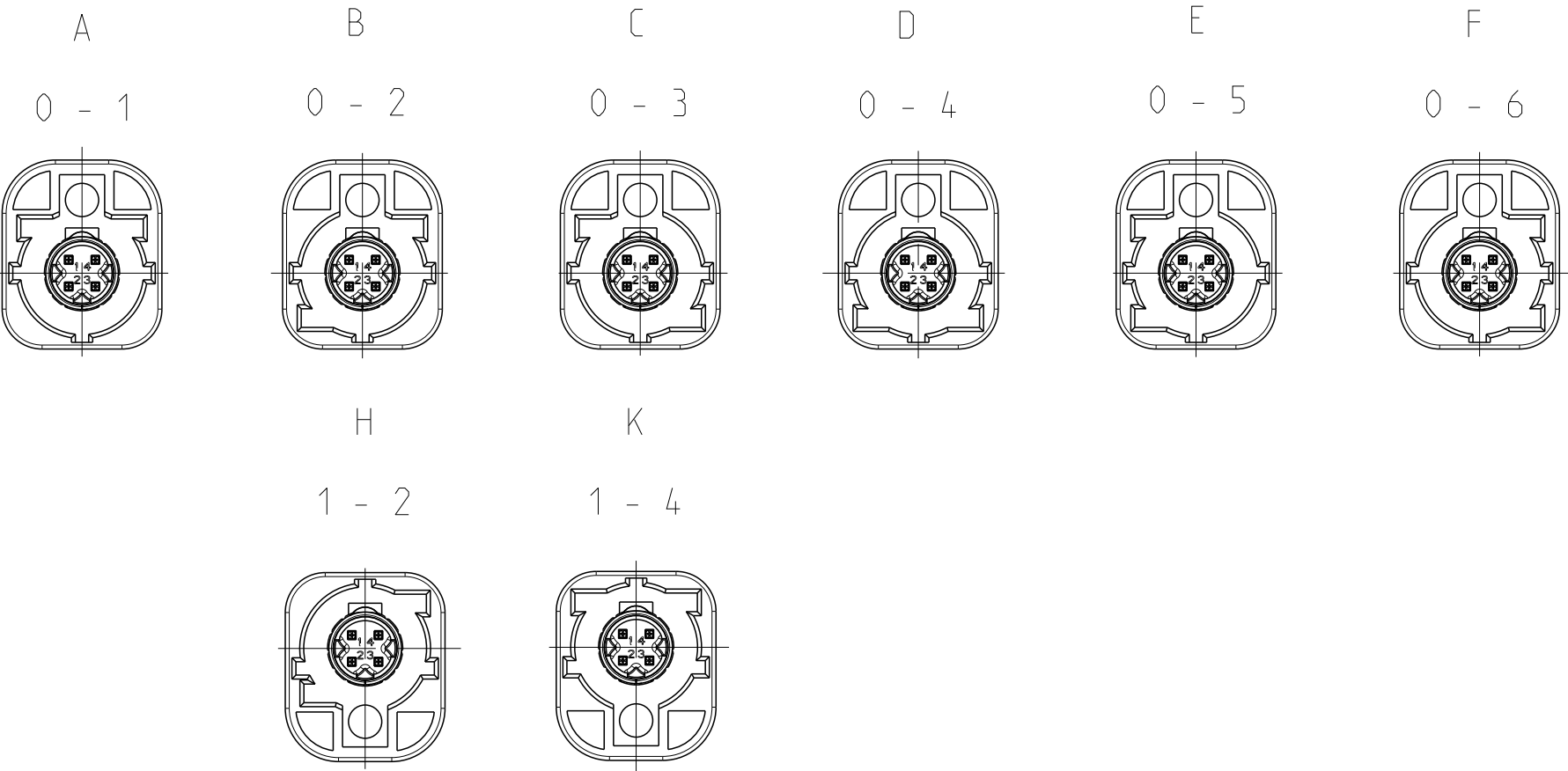
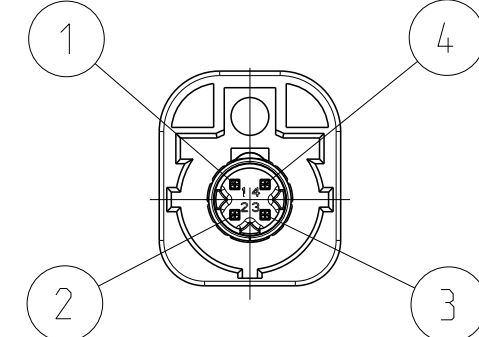
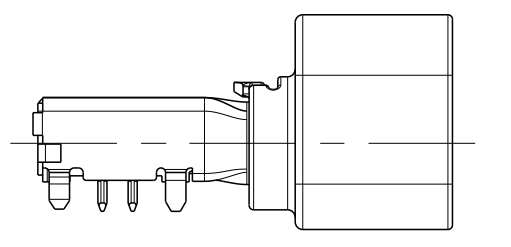


Kodierung / CODINGS
2:1

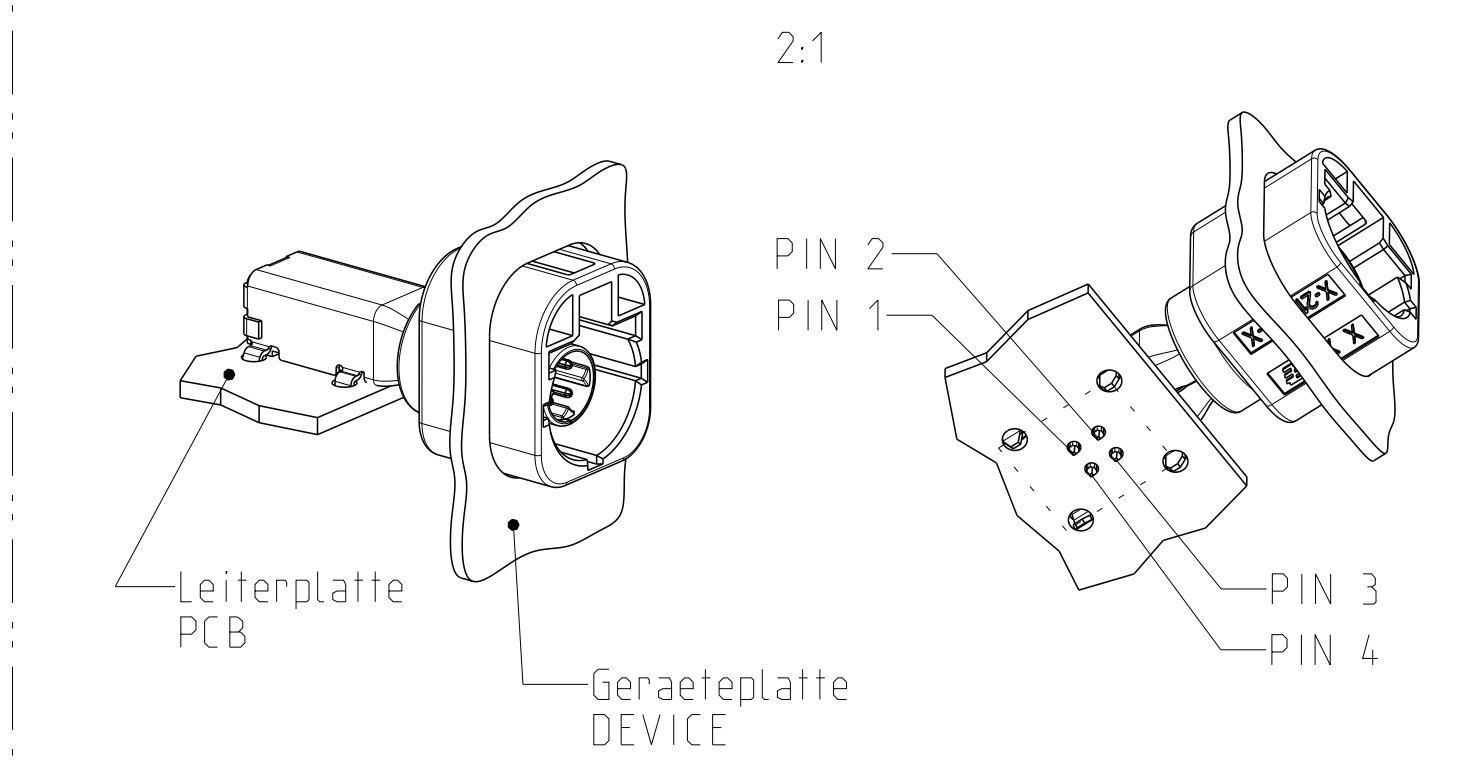
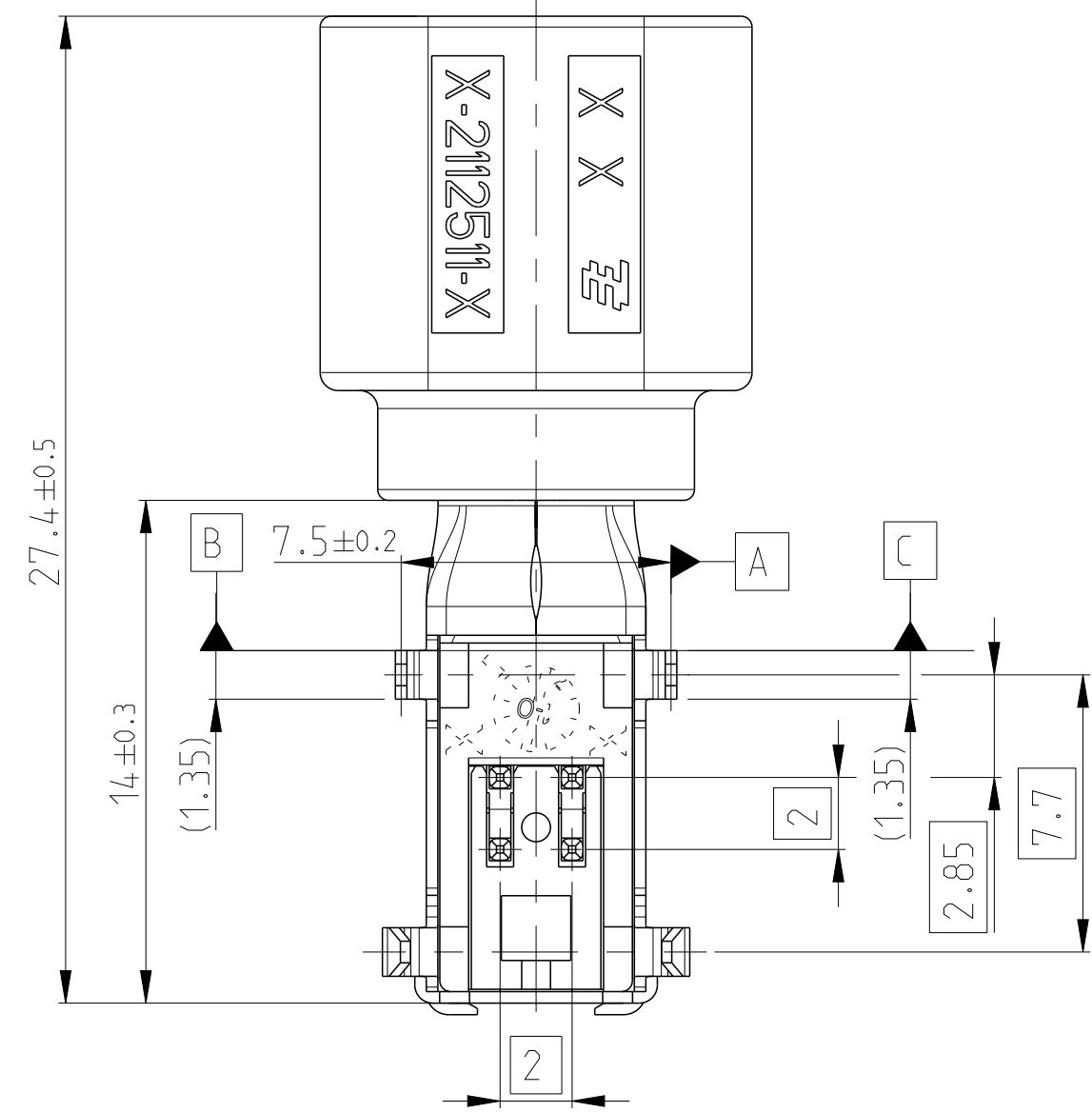
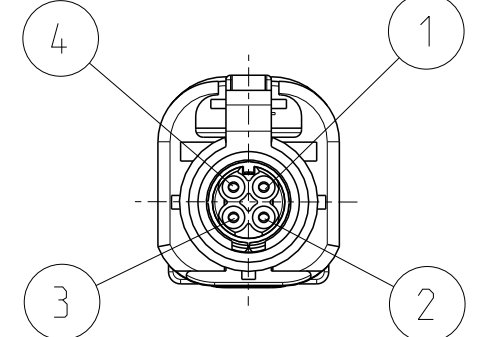
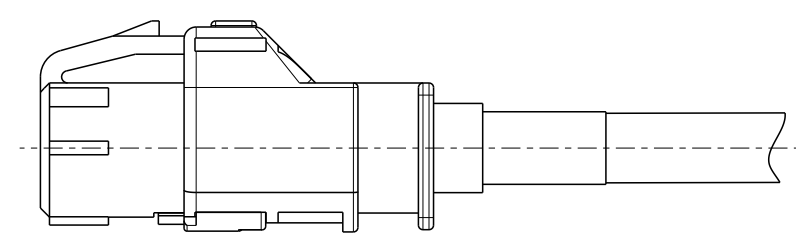


Stiftleiste Assy
HEADER ASSY

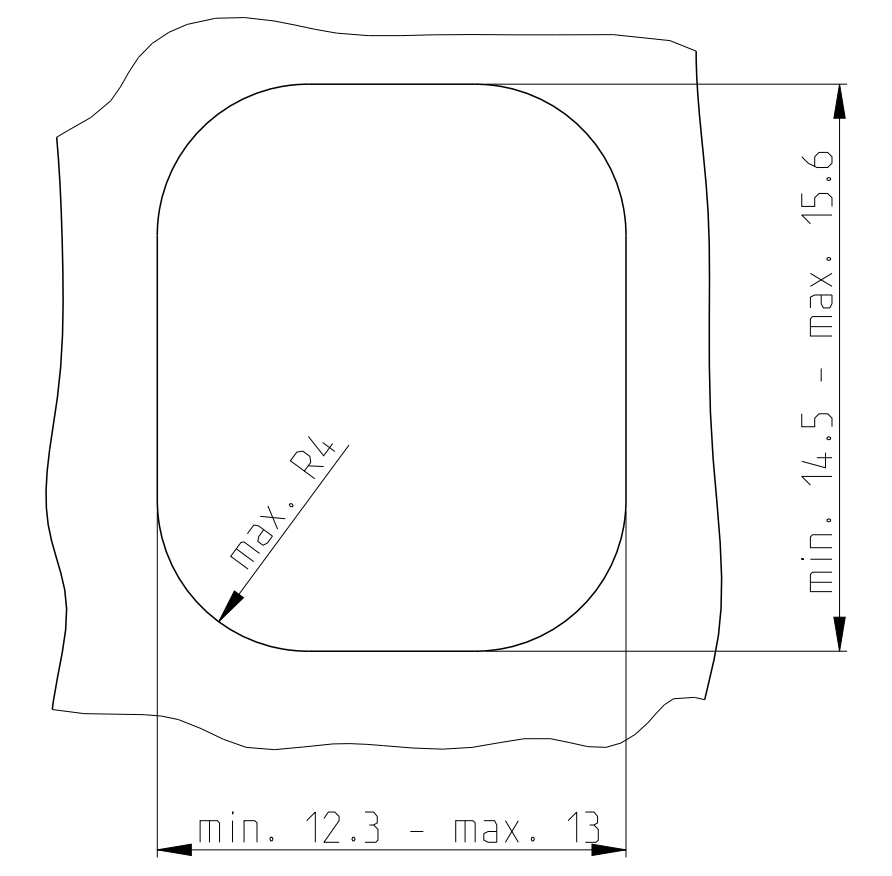


Kammerzuordnung
PINNING

Kabelsatz (Stecker)
CABLE ASSY (PLUG)

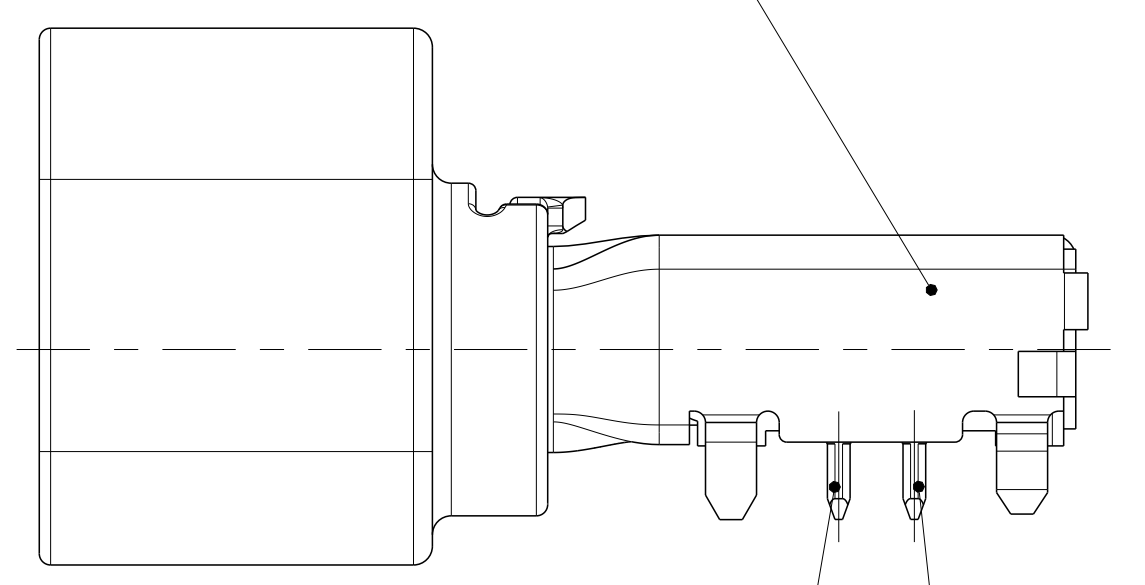
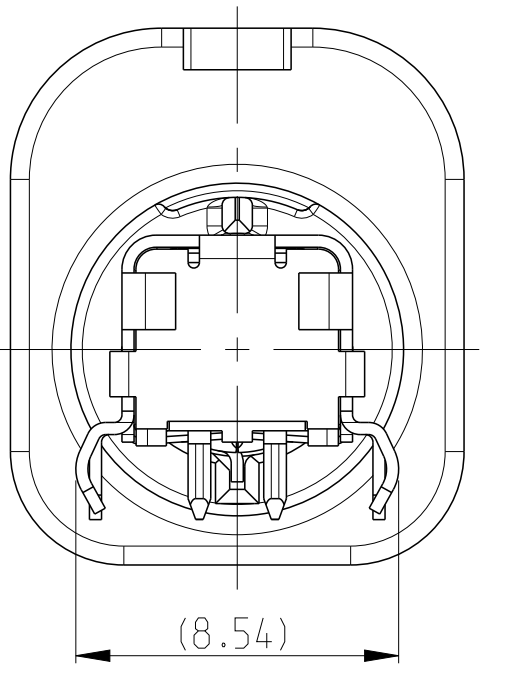


Frontplattenausschnitt/ DEVICE CUT OUT



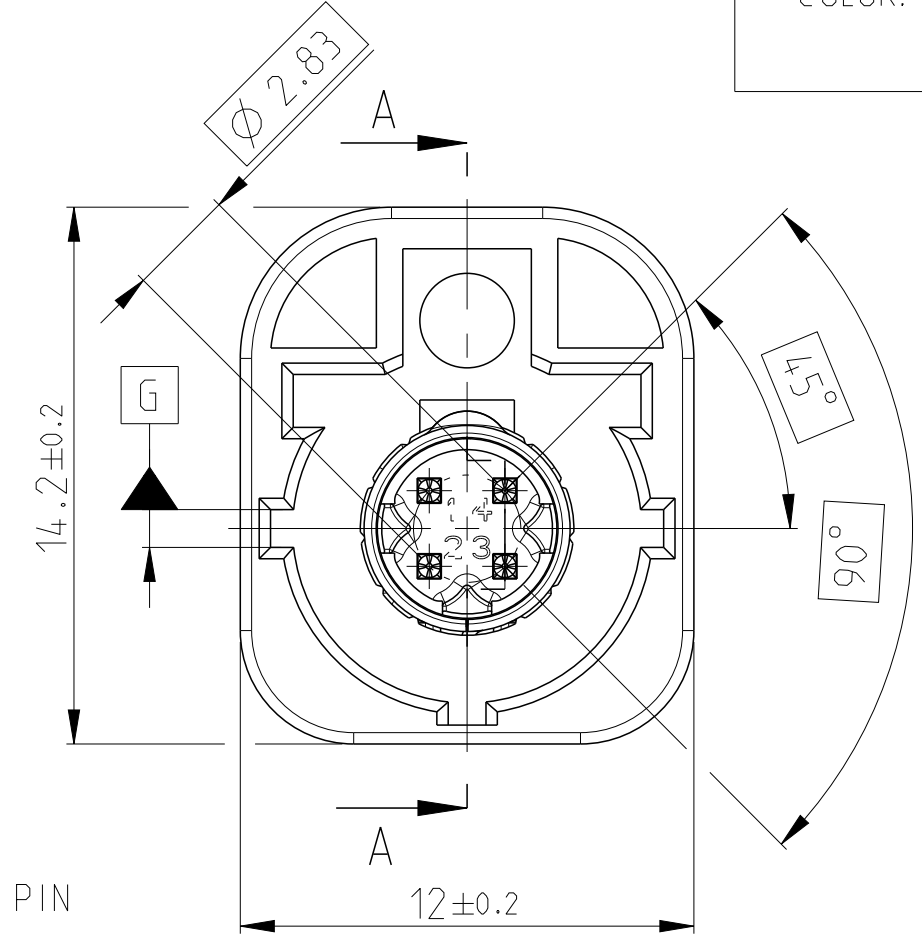
LOC	DIST	REV	LTN	REVISIONS ÄNDERUNGEN DESCRIPTION BESCHREIBUNG	DATE	DWN	APVD
A1	-	G	E-12-018859		29OCT2012	AL	UG
		H	E-13-012024		01OCT2013	AL	H1
		H1	E-14-000420		10JAN2014	AW	MR
		H2	E-19-008777		02SEP2019	FRAN	DEIS

2 Schirm / SHIELD
MATERIAL: CuSn4
Oberfläche: verzinkt
SURFACE: TIN PLATED



4 Kontaktpin / CONTACT PIN
MATERIAL: CuSn4
Oberfläche: verzinkt
SURFACE: TIN PLATED

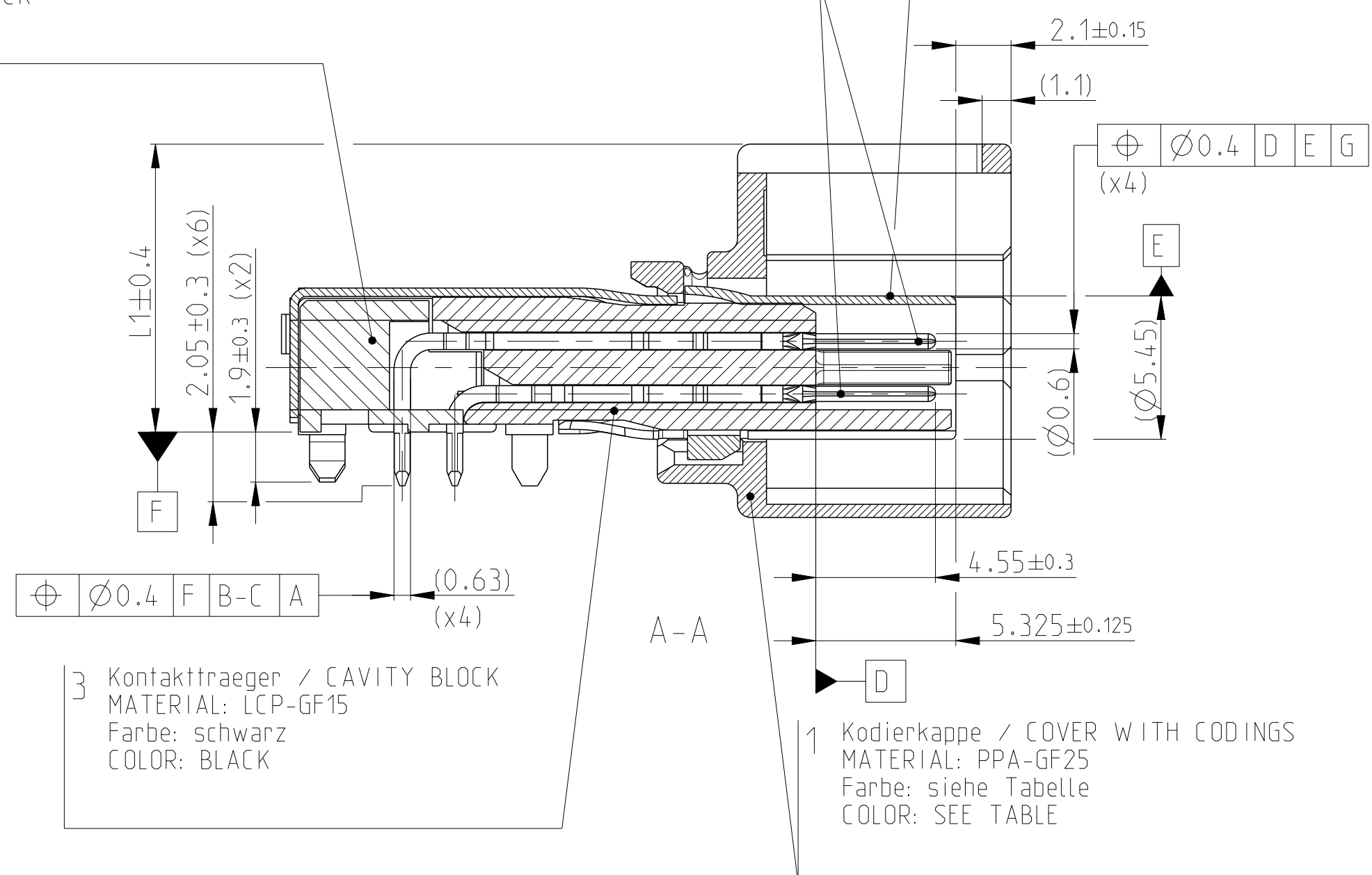
5 Kontaktpin / CONTACT PIN
MATERIAL: CuSn4
Oberfläche: verzinkt
SURFACE: TIN PLATED



6 Dielektrikum / DIELECTRIC PART
MATERIAL: LCP-GF15
Farbe: schwarz
COLOR: BLACK

Kontaktpin / CONTACT PIN
Vorderseite / FRONT SIDE
Oberfläche: verguldet
SURFACE: GOLD PLATED

Schirm / SHIELD
Vorderseite / FRONT SIDE
Oberfläche: vernickelt
SURFACE: NICKEL PLATED



3 Kontaktraeger / CAVITY BLOCK
MATERIAL: LCP-GF15
Farbe: schwarz
COLOR: BLACK

1 Kodierkappe / COVER WITH CODINGS
MATERIAL: PPA-GF25
Farbe: siehe Tabelle
COLOR: SEE TABLE

- Bemerkungen
NOTES
- 1 Massgebend ist der deutsche Text
ONLY THE GERMAN LANGUAGE VERSION SHALL BE BINDING
 - 2 Formteilungsgrad max. 0.3 zulässig
MOULD BURRS MAX. 0.3 PERMITTED
 - 3 Zulaessiger Regeneratanteil max. 25%
RECYCLED MATERIAL MAX. 25% PERMISSIBLE
 - 4 Einzelheiten der Ausfuehrung bleiben dem Hersteller ueberlassen
DETAILS OF DESIGN ARE LEFT TO MANUFACTURER
 - 5 Verpackung: Verpackungsprofil PN 741783-1
PACKAGING: TUBE PN 741783-1
- 0- -1 wie gezeichnet
AS SHOWN

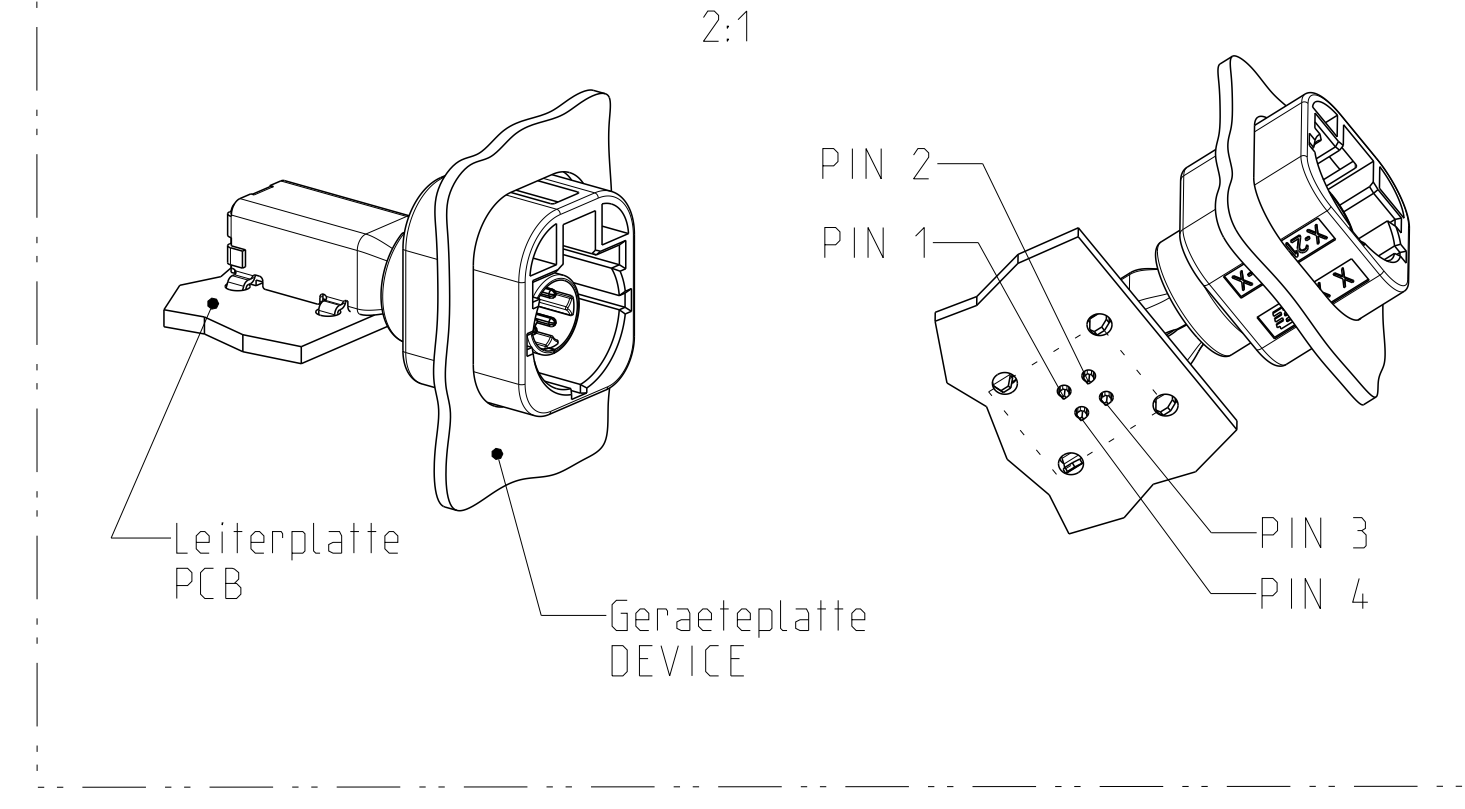
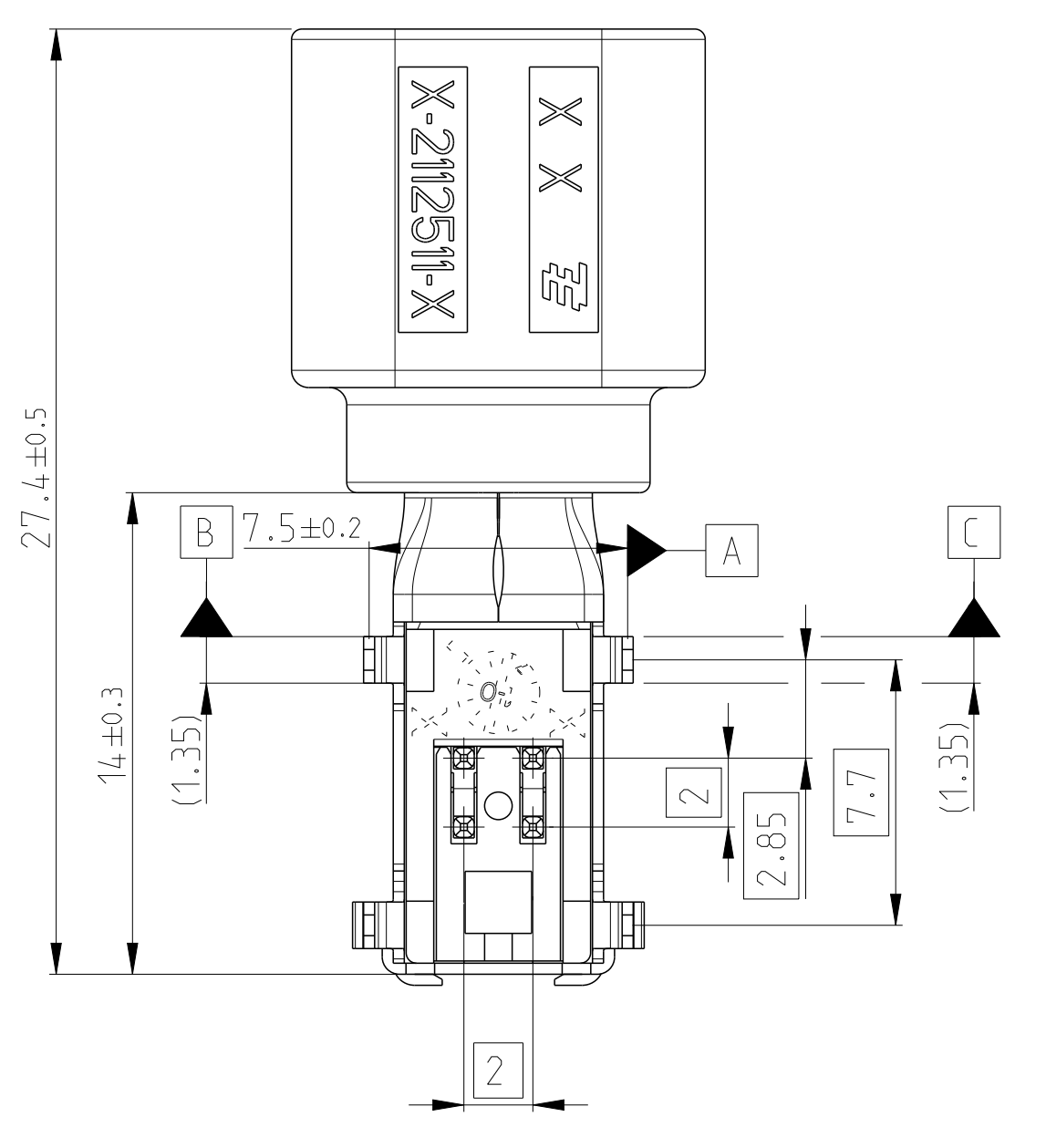
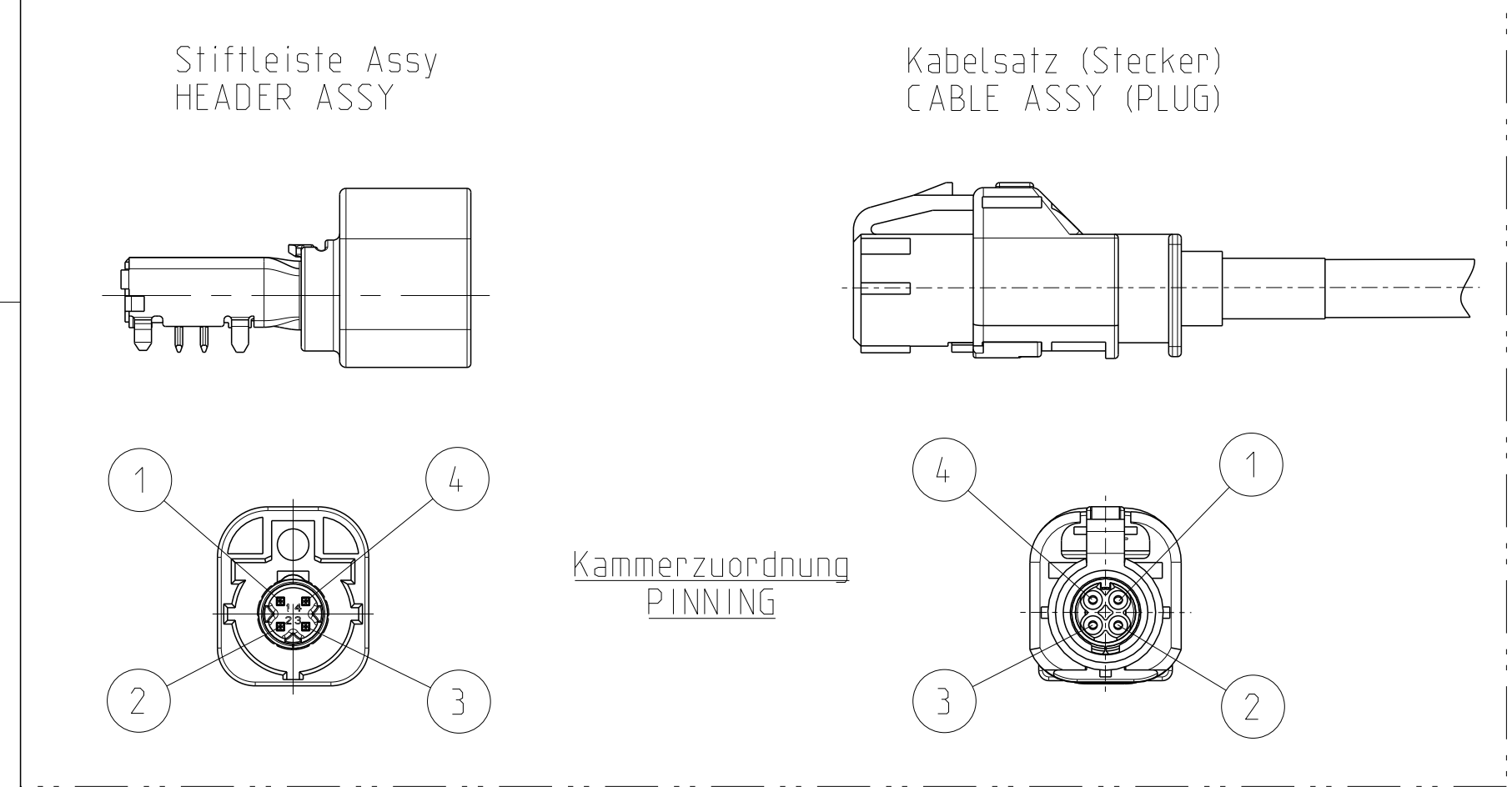
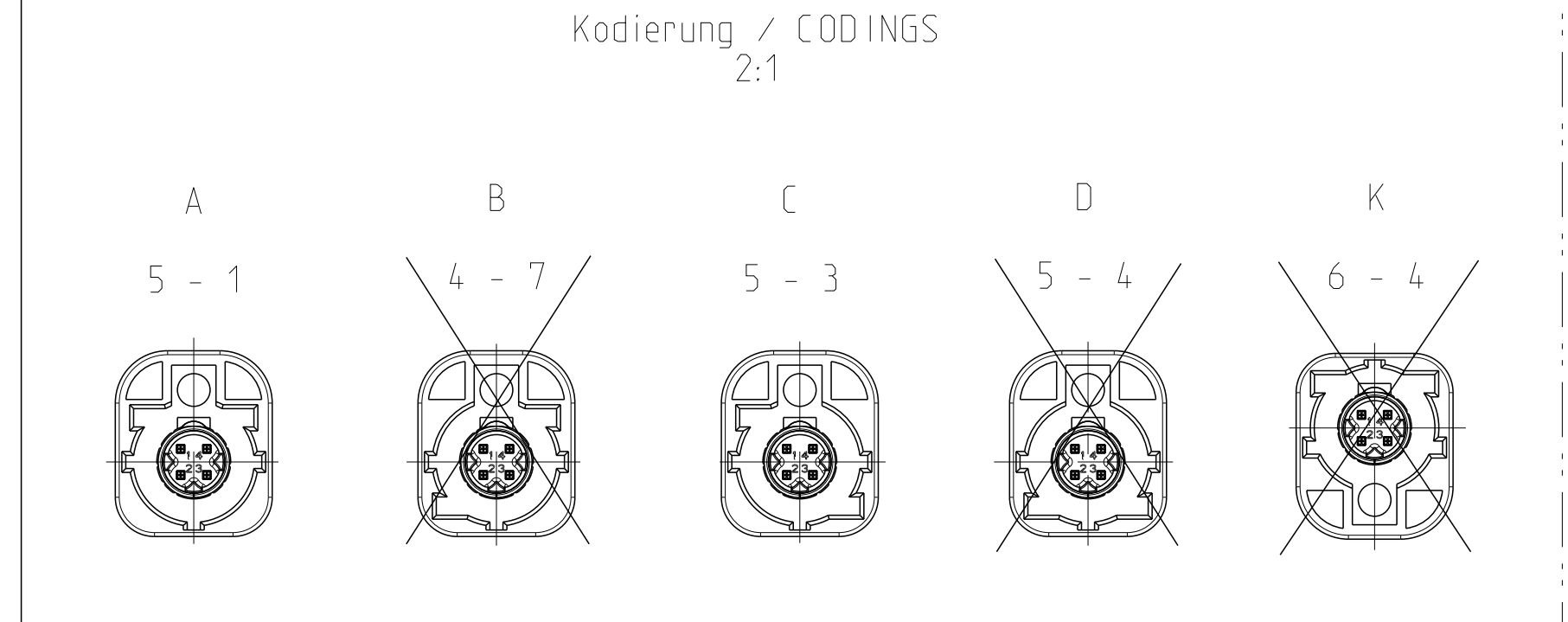
PART STATUS	TE Bestell-Nr. ORDER-NO.	REV	Gewicht WEIGHT [g]	Farbe COLOUR	Kod. COD.	L 1
Superseeded by 1-2286546-4	1-1823071-4	H	3.2	CURRY	K	8.15
active	1-1823071-2	H	3.2	HEATHER VIOLETT	H	8.15
Superseeded by 2286546-6	0-1823071-6	H	3.2	BROWN	F	10.95
Superseeded by 2286546-5	0-1823071-5	H	3.2	GREEN	E	10.95
Superseeded by 2286546-4	0-1823071-4	H	3.2	BORDEAUX VIOLETT	D	10.95
Superseeded by 2286546-3	0-1823071-3	H	3.2	BLUE	C	10.95
active	0-1823071-2	H	3.2	NATURAL	B	10.95
Superseeded by 2286546-1	0-1823071-1	H	3.2	BLACK	A	10.95

PRODUCT CHARACTERISTICS ACC. QMP EMEA_12 BESONDERE MERKMALE NACH QMP EMEA_12	TOLERANCING ISO 8015 TOLERIERUNG ISO 8015
THIS DRAWING IS A CONTROLLED DOCUMENT. DIESER ZEICHNUNGSDRUCK IST EIN KONTROLLIERTES DOKUMENT. ANFORDERUNG: 25 TAGE VOR DER VERLEIHEUNG ANFORDERUNG: 25 TAGE VOR DER VERLEIHEUNG ANFORDERUNG: 25 TAGE VOR DER VERLEIHEUNG	DWN: A.LOEBESER 13MAY2011 CHK: D.FUECK 17MAY2011 APVD: U.GASSBOUR 17MAY2011
DIMENSIONS: MASSENMESSUNGEN [mm]	TOLERANCES UNLESS OTHERWISE SPECIFIED TOLERANZEN UNLESS ANDERS ANGEWIESEN [mm]
0 PLC 1 PLC 2 PLC 3 PLC 4 PLC	±0.05 ±0.05 ±0.05 ±0.05 ±0.05
MATERIAL: -	FINISH/OBERFLAECHE/FARBE: -
WEIGHT GEWICHT	SCALE MASSSTAB

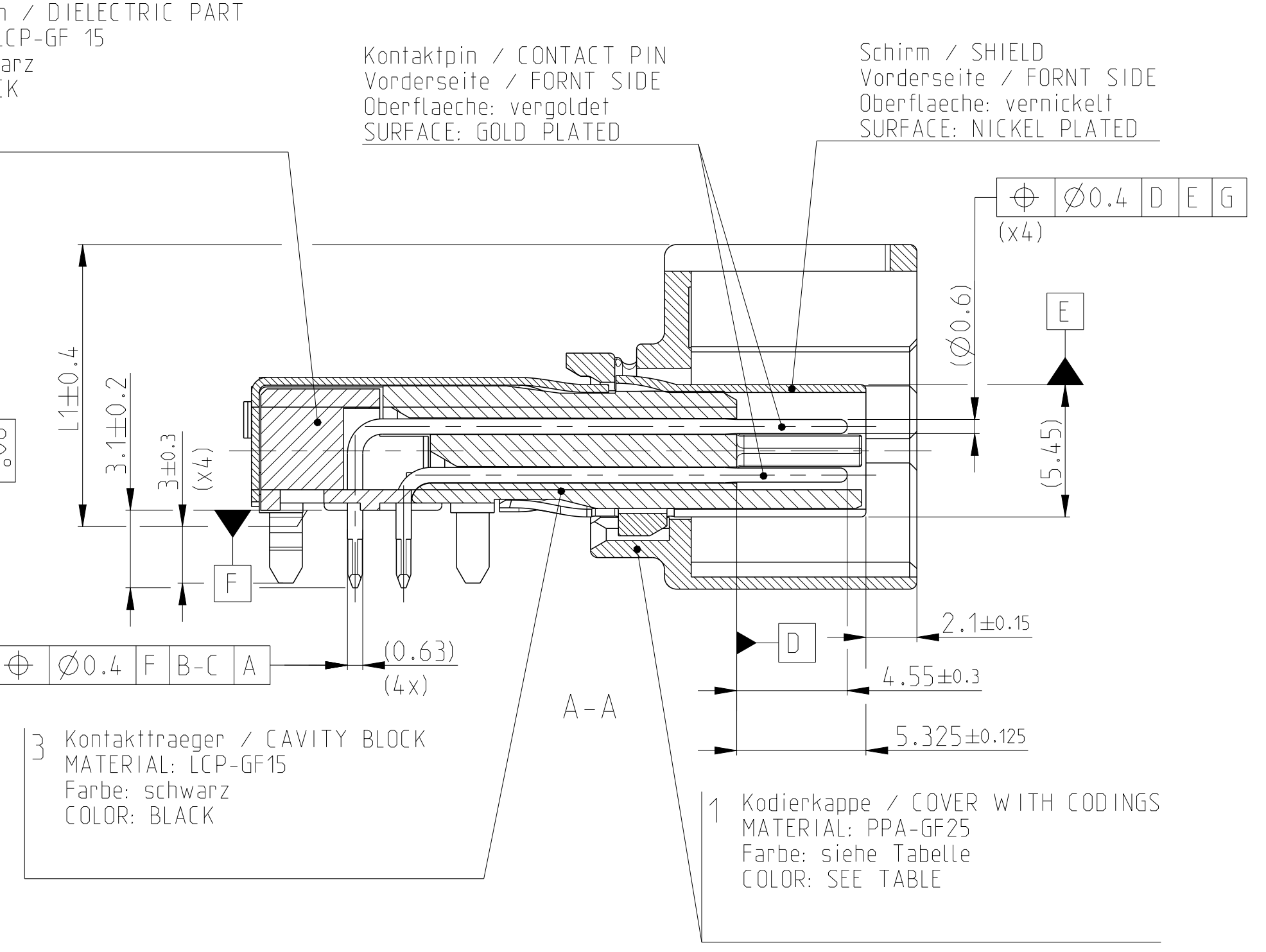
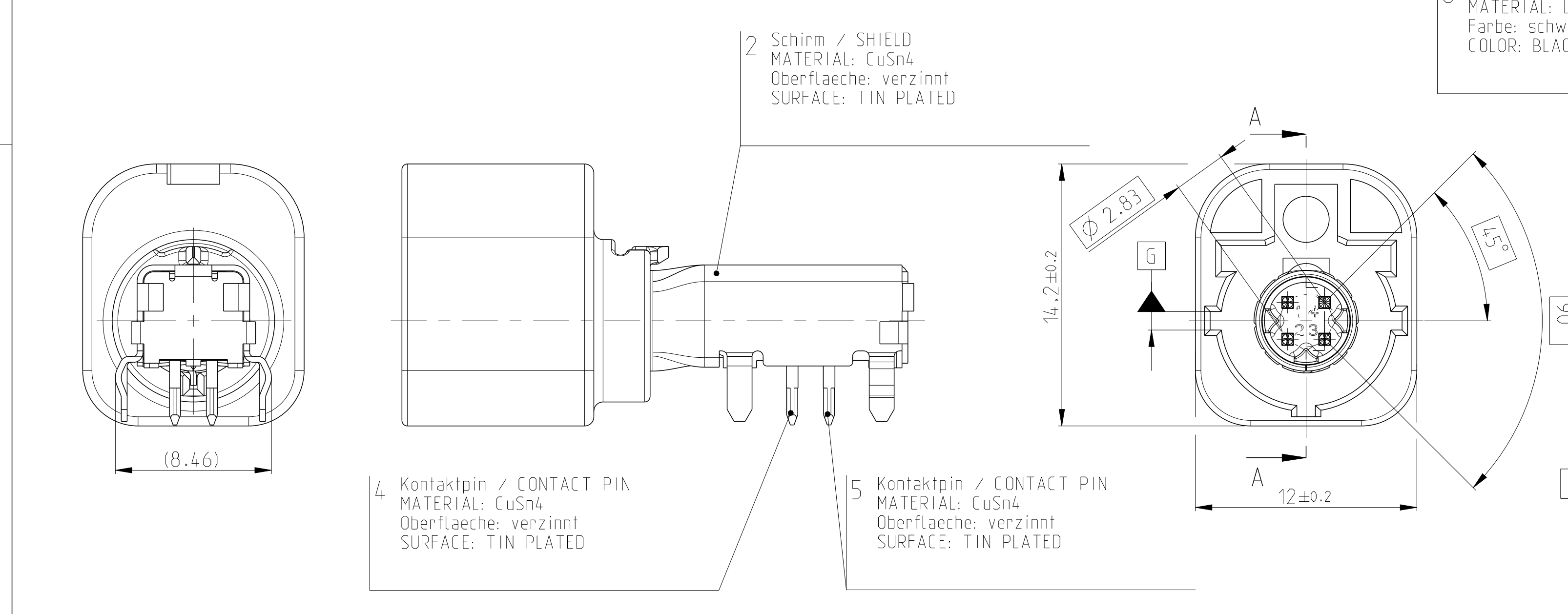
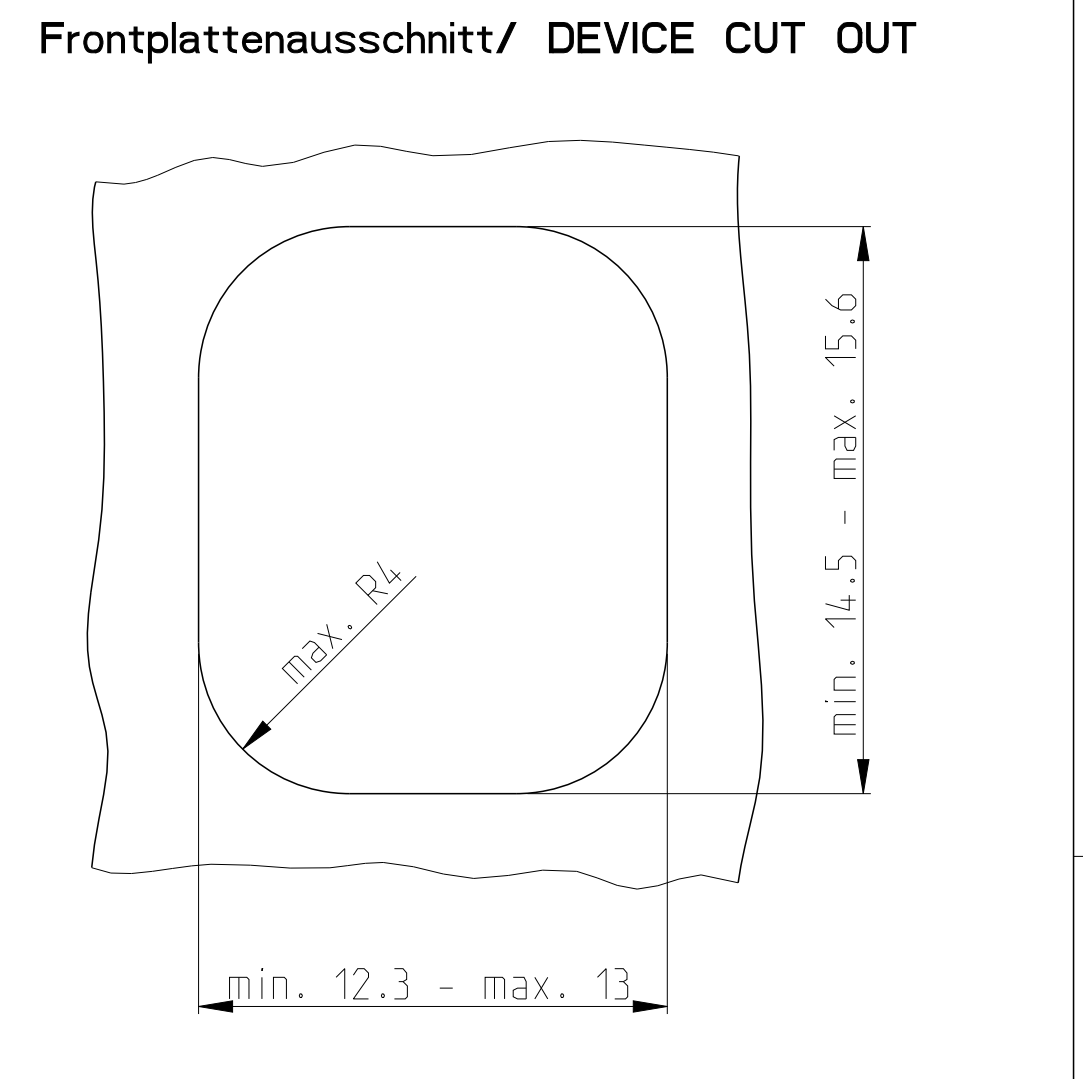
STE TE Connectivity

NAME: 4 POS. PIN DIA 0.6. HEADER ASSY
4pol. Pin Dia 0.6 . Stiftleiste

SIZE: A1 00779
CAGE CODE: -
DRAWING NO: 1823071
SHEET: 1 OF 2
REV: H2



LOC	DIST	REVISIONS				
A1		ÄNDERUNGEN	DESCRIPTION	DATE	DWN	APVD
PROJEKT NR.:		BESCHREIBUNG				
G	E-12-018859			29OCT2012	AL	UG
H	E-13-012024			01OCT2013	AL	WM
H1	E-14-000420			10JAN2014	AW	MR
H2	E-19-008777			02SEP2019	FRAN	DEIS



H2

Obsolete	6-1823071-4	H	3-2	CURRY	K	8-15
Obsolete	5-1823071-4	H	3-2	BORDEAUX VIOLET	D	10-95
Active	5-1823071-3	H	3-2	BLUE	C	10-95
Obsolete	4-1823071-7	H	3-2	NATURAL	B	10-95
Active	5-1823071-1	H	3-2	BLACK	A	10-95
PART STATUS	TE Bestell-Nr. ORDER-NO.	REV	Gewicht WEIGHT [g]	Farbe COLOUR	Kod. COD.	L 1

- Bemerkungen
NOTES
- 1 Massgebend ist der deutsche Text ONLY THE GERMAN LANGUAGE VERSION SHALL BE BINDING
 - 2 Formteilungsgrad max. 0.3 zulässig MOULD BURRS MAX. 0.3 PERMITTED
 - 3 Zulaessiger Regeneratanteil max. 25% RECYCLED MATERIAL MAX. 25% PERMISSIBLE
 - 4 Einzelheiten der Ausfuehrung bleiben dem Hersteller ueberlassen DETAILS OF DESIGN ARE LEFT TO MANUFACTURER
 - 5 Verpackung: Verpackungsprofil PN 741783-1 PACKAGING: TUBE PN 741783-1
 - 5- -1 wie gezeichnet AS SHOWN

PRODUCT CHARACTERISTICS ACC. QMP EMEA_12 BESONDERE MERKMALE NACH QMP EMEA_12	TOLERANCING ISO 8015 TOLERIERUNG ISO 8015	DWN A.LOEBNER 13MAY2011	NAME 4 POS. PIN DIA 0.6. HEADER ASSY 4pol. Pin Dia 0.6 . Stiftleiste
THIS DRAWING IS A CONTROLLED DOCUMENT. DIESER ZEICHNUNGSDRUCK IST EIN DURCH AMP KONTROLLIERTES DOKUMENT. ANSPRUCH: 25 TAGE VOR DER VERLEIHEUNG VON UNTERZEICHNETEN KOPPIEN. DELIVERY DATE: 25 DAYS BEFORE THE DATE OF DELIVERY OF SIGNED COPIES.	APVD D.FUECK 17MAY2011	DATE 17MAY2011	SCALE 5:1
DIMENSIONS MASSENMESSUNGEN [mm]	TOLERANCES UNLESS OTHERWISE SPECIFIED TOLERANZEN UNLESS OTHERWISE SPECIFIED	PRODUCT SPEC 108-94331	SHEET 2 OF 2
0 PLC 1 PLC 2 PLC 3 PLC 4 PLC	FINISH/SCHLUESSLAGE/FARBE	APPLICATION SPEC	REV H2
MATERIAL	WEIGHT GEWICHT	CUSTOMER DRAWING	RESTRICTED TO NUR FÜR

SIZE: A1 00779 CAGE CODE: 1823071 DRAWING NO: 114-18867

X-ON Electronics

Largest Supplier of Electrical and Electronic Components

Click to view similar products for [Automotive Connectors](#) category:

Click to view products by [TE Connectivity](#) manufacturer:

Other Similar products are found below :

[003-018-000](#) [600858](#) [60403001](#) [60993906-B](#) [60993913-B](#) [629515004020001](#) [M83723/71R1808N L/C](#) [M902-2131](#) [M902-2161](#) [M902-2344](#)
[72.330.1035.1](#) [73.353.4028.0](#) [F118010](#) [F119300-B](#) [F132210](#) [F166900](#) [F180100](#) [F258300](#) [F258300-B](#) [F294300-B](#) [F339100](#) [F339700](#)
[F358300-B](#) [F374110](#) [F407400](#) [F412210](#) [F444110](#) [F487000](#) [F495100](#) [F500900-B](#) [F509500B-B](#) [770444-1](#) [827153-1](#) [881735-1](#)
[8N1515-32-24P](#) [9-1326729-8](#) [925467-1](#) [925474-1](#) [928905-1](#) [936398-2](#) [964562-4](#) [964731-2](#) [968782-1](#) [GT17SA-8DS-HU](#) [GT17VS-10DP-](#)
[5.2CF](#) [98315-0001](#) [98315-0010](#) [98891-1012](#) [98895-2014](#) [98936-1039](#)