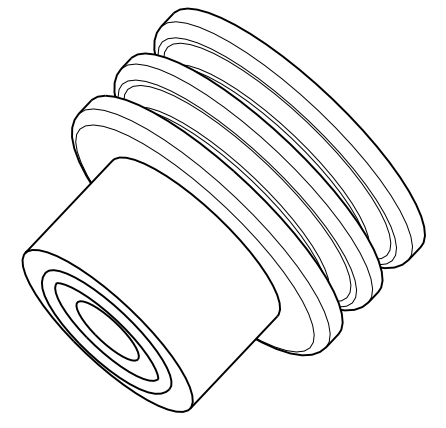
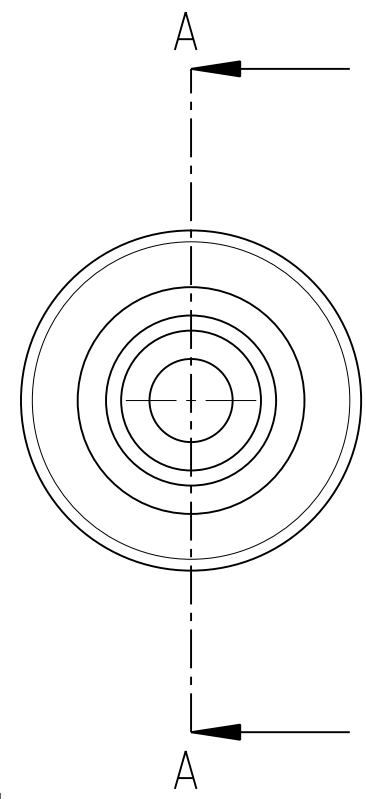
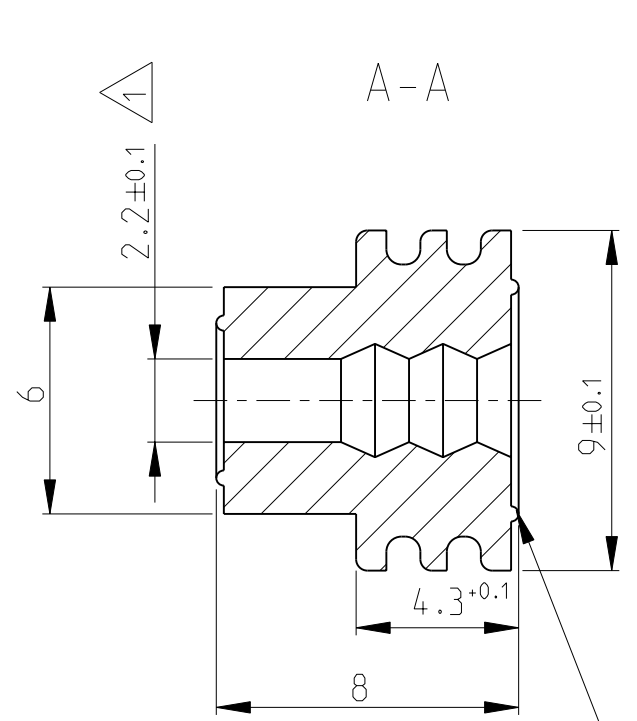


THIS DRAWING IS UNPUBLISHED.  
 VERTRAULICHE UNVERÖFFENTLICHTE ZEICHNUNG  
 © COPYRIGHT 2009 BY TYCO ELECTRONICS CORPORATION. ALL RIGHTS RESERVED.  
 FREI FUER VERÖFFENTLICHUNG  
 - - 2009  
 MATED WITH:  
 PASSEND ZU:

LOC	DIST	REVISIONS ÄNDERUNGEN			
P	LTR	DESCRIPTION BESCHREIBUNG	DATE	DWN	APVD
A1	-	A1	13MAR2009	SCHAE	-
PROJEKT NR.:		neue Zeichnung erstellt			



wahlweise unterbrochen  
 OPTIONAL INTERRUPTED

Einzelleiterdichtung fuer Standard-Power-Timer,  
 AMP MCP 6.3/4.8K und 5.8mm Flachstecker  
 SEALING FOR STANDARD-POWER-TIMER,  
 AMP MCP 6.3/4.8K AND 5.8mm TAB

△ Geeignet fuer Isolations  $\varnothing$  2.7 - 3.0mm  
 (FLR-Leitung 2.5mm<sup>2</sup>, FLK-Leitung 1.5mm<sup>2</sup>)  
 DEDICATED FOR INSULATION DIA 2.7 - 3.0mm  
 (FLR-CABLE WIRE SIZE 2.5mm<sup>2</sup>, FLK-CABLE 1.5mm<sup>2</sup>)

1823111-1	A	Einzelleiterdichtung SINGLE WIRE SEAL	rot/braun REDBROWN
Teile Nr. PART NO	REV.	Bezeichnung DESCRIPTION	RAL-Farbe RAL-COLOUR

THIS DRAWING IS A CONTROLLED DOCUMENT FOR TYCO ELECTRONICS CORPORATION IT IS SUBJECT TO CHANGE AND THE CONTROLLING ENGINEERING ORGANIZATION SHOULD BE CONTACTED FOR THE LATEST REVISION. DIESES ZEICHNUNGSODOKUMENT WIRD DURCH AMP INCORPORATED KONTROLLIERT. ÄNDERUNGEN, DIE DEM TECHNISCHEN FORTSCHRITT DIENEN, SIND VORBEHALTEN. DEN JEWEILS LETZTUELTIGEN ÄNDERUNGSSTAND ERFAHREN SIE AUF ANFRAGE.		DWN R.Schaefer	13MAR2009	Tyco Electronics AMP GmbH 64625 Bensheim (Germany)	
DIMENSIONS: MASSEINHEITEN: (MM)		CHK U.Muenk	03APR2009		
TOLERANCES UNLESS OTHERWISE SPECIFIED: ALLGEMEINTOLERANZEN		APVD	-	NAME	
0 PLC ±0.2 1 PLC ±0.2 2 PLC ± 3 PLC ± 4 PLC ± ANGLES/W INKEL ±1°		PRODUCT SPEC PRODUKTSPEZ.	-	SINGLE WIRE SEAL INSULATION DIA 2.7-3.0mm Einzelleiterdichtung	
MATERIAL		APPLICATION SPEC VERARBEITUNGSSPEZ.	-	SIZE	A3
FINISH/OBERFLAECHE/FARBE		WEIGHT GEWICHT	-	CAGE CODE	00779
		DRAWING NO ZEICHNUNGS-NR.		G=1823111	
		RESTRICTED TO NUR FUER		-	
		CUSTOMER DRAWING		/KUNDENZEICHNUNG	
		SCALE MASSSTAB		5:1	
		SHEET BLATT		1 OF 1	
		REV		A1	

## X-ON Electronics

Largest Supplier of Electrical and Electronic Components

*Click to view similar products for [Automotive Connectors](#) category:*

*Click to view products by [TE Connectivity](#) manufacturer:*

Other Similar products are found below :

[003-018-000](#) [60403001](#) [60993906-B](#) [M902-2131](#) [M902-2161](#) [M902-2344](#) [72.330.1035.1](#) [73.353.4028.0](#) [F119300-B](#) [F166900](#) [F258300-B](#)  
[F358300-B](#) [F407400](#) [F444110](#) [F487000](#) [F509500B-B](#) [827153-1](#) [8N1515-32-24P](#) [9-1326729-8](#) [925474-1](#) [928905-1](#) [964562-4](#) [968782-1](#)  
[GT17SA-8DS-HU](#) [98891-1012](#) [98947-1016](#) [12004147](#) [12004475-L](#) [12010290](#) [12010309-B](#) [12015454](#) [12020219-B](#) [12041318-B](#) [12052225-](#)  
[L](#) [12052466](#) [12064869](#) [12004327-B](#) [12015308](#) [12015384](#) [12015909](#) [1-21030-1](#) [12041254](#) [12041318](#) [12047946-B](#) [12047957](#) [12047957-L](#)  
[12059473](#) [12066261](#) [12110546](#) [12110546-B](#)