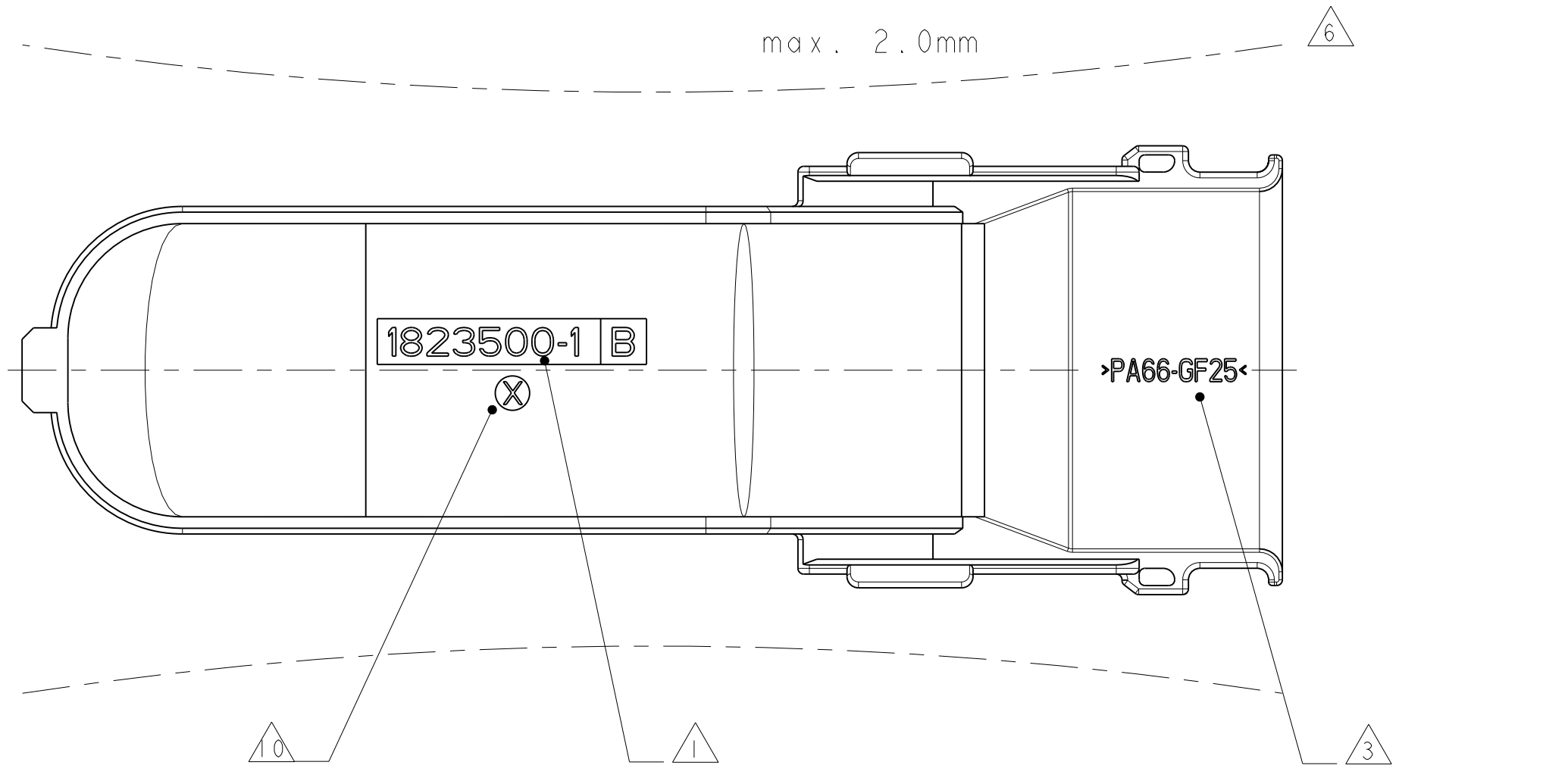
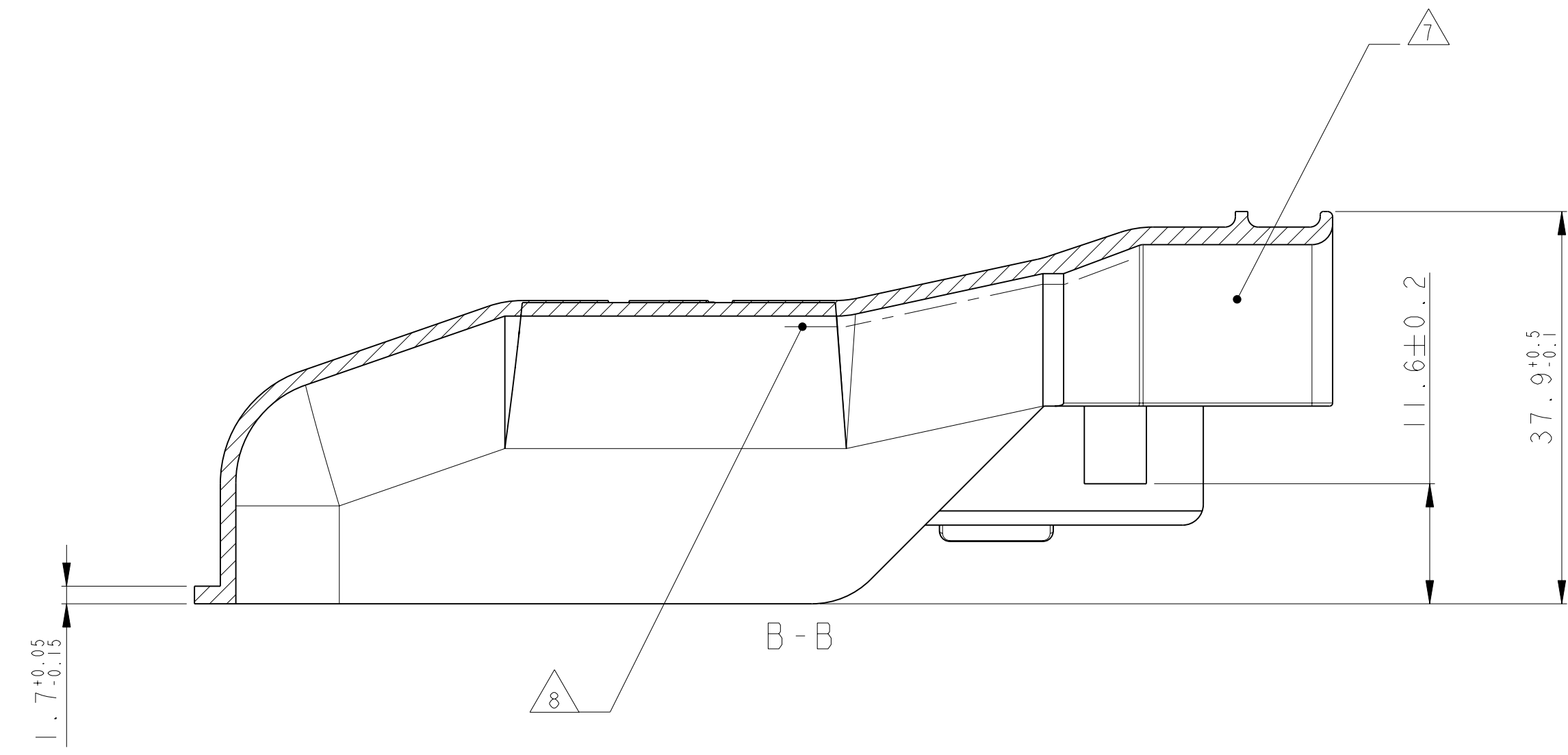


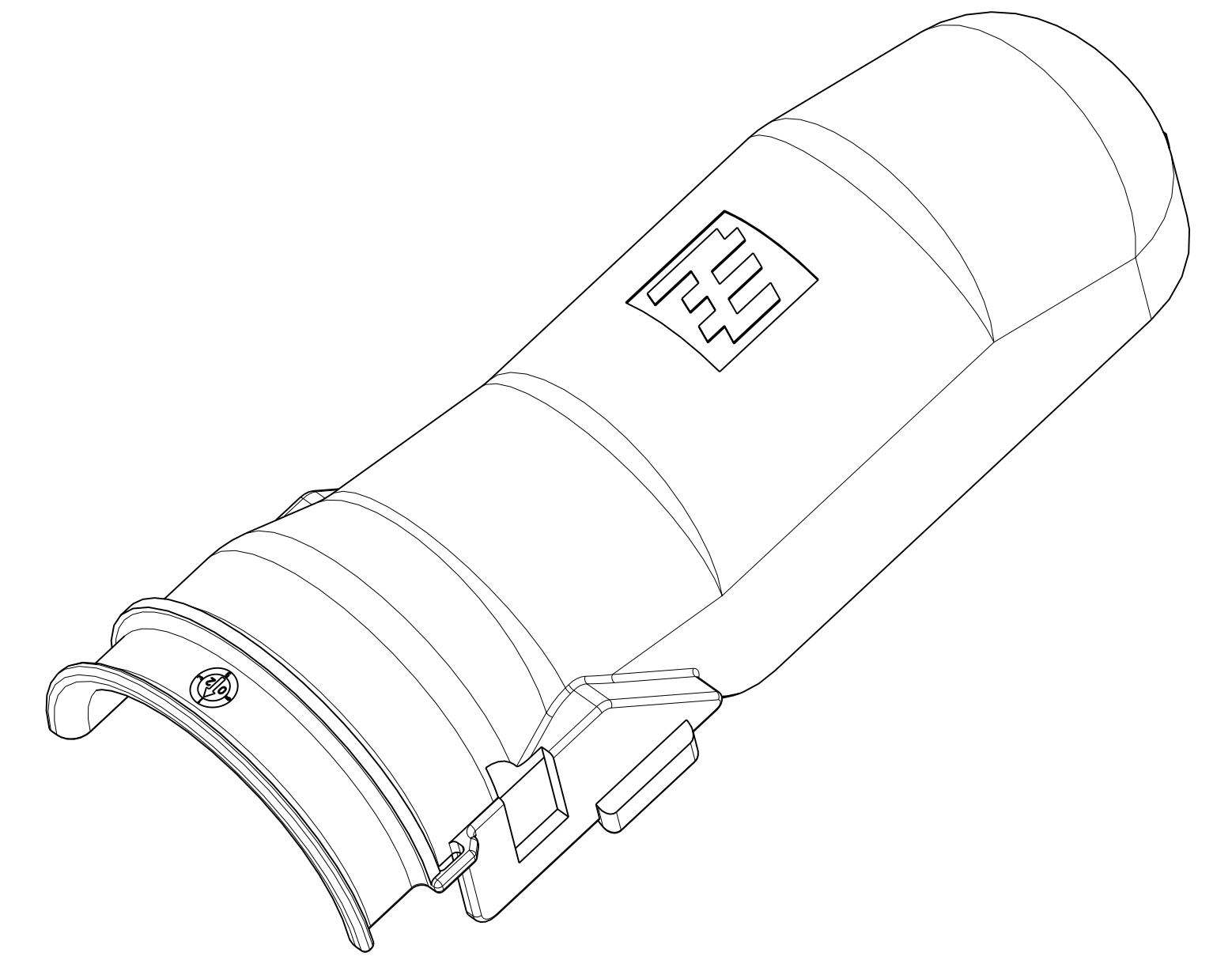
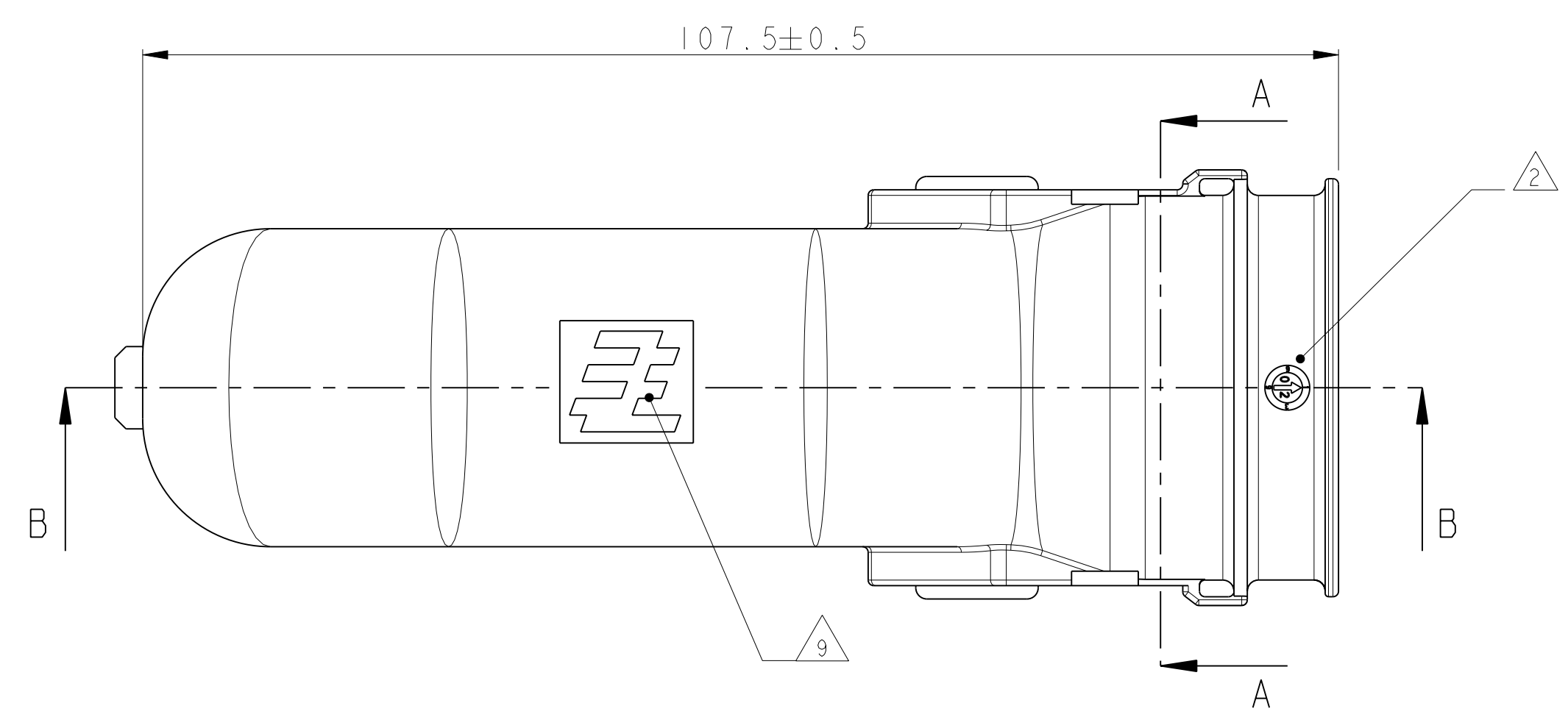
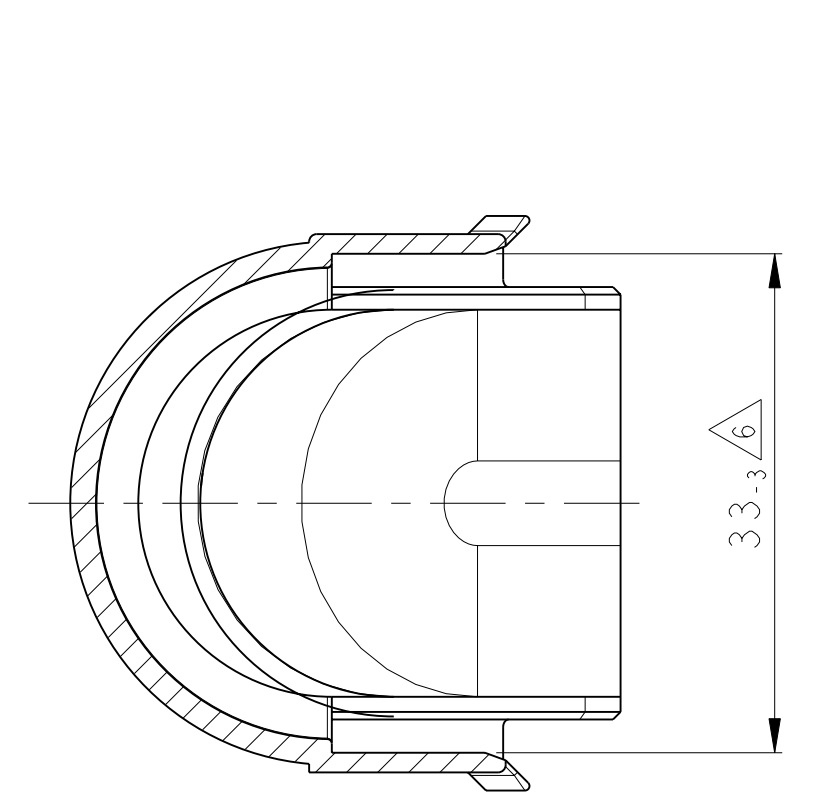
LOC	DIST	REV	DATE	DWN	APVD
A	I	B	23MAR2009	VD	CE



- NOTES  
Bemerkungen
- 1 TYCO ELECTRONICS NUMBER  
Tyco Electronics Nummer
  - 2 PRODUCTION DATE  
Produktionsdatum
  - 3 MATERIAL MARKING ACC. TO VDA 260  
Werkstoffkennzeichnung nach VDA 260
  - 4 BULK PACKAGING IN CORRUGATED BOX  
Schüttgut im Versandkarton
  - 5 FITS TO TYCO ELECTRONICS PN'S :  
1823498  
Passend zu Tyco Electronics PN's :  
1823498
  - 6 WARPAGE TO . . . PERMITTED  
Verzug zulässig bis . . .
  - 7 DESIGNED FOR CORRUGATED TUBE NW26  
Ausgelegt für Wellrohr NW26
  - 8 NO SHARP EDGES PERMITTED  
Keine scharfen Kanten zulässig
  - 9 TYCO ELECTRONICS LOGO  
Tyco Electronics Logo
  - 10 CAVITY MARKING  
Nestkennzeichnung



SECTION A-A  
Schnitt



DWN: 23MAR2009 Ck: F. Filtröp APVD: Cb. Eberwein NAME: COVER FOR 62 POS. CONNECTORS Abdeckkappe fuer 62pol. Steckverbinder		Tyco Electronics GmbH 64625 Bensheim (Germany)	
DIMENSIONS: MASSEINHEITEN: mm TOLERANCES: UNLESS OTHERWISE SPECIFIED: ACC. TO ISO 8015 ACC. TO DIN 16901-1:40		SIZE: A CAGE CODE: 00779 DRAWING NO.: 1823500 SCALE: 2:1 SHEET: 1 OF: 1 REV: B	
MATERIAL: SEE TABLE FINISH/OBERFLÄCHE/FARBE: SEE TABLE		WEIGHT: 16g CUSTOMER DRAWING: /KUNDENZEICHNUNG	

TE PART-NO. TE Teile-Nr.	MAT.	COLOUR Farbe	DESCRIPTION Beschreibung	REV.	ITEM
1823500-1	PA66-GF25 V-0	BLACK	COVER Abdeckkappe	B	I

## X-ON Electronics

Largest Supplier of Electrical and Electronic Components

*Click to view similar products for [Automotive Connectors](#) category:*

*Click to view products by [TE Connectivity](#) manufacturer:*

Other Similar products are found below :

[003-018-000](#) [60403001](#) [60993906-B](#) [M902-2131](#) [M902-2161](#) [72.330.1035.1](#) [73.353.4028.0](#) [F119300-B](#) [F166900](#) [F258300-B](#) [F358300-B](#)  
[F407400](#) [F444110](#) [F487000](#) [F509500B-B](#) [827153-1](#) [8N1515-32-24P](#) [9-1326729-8](#) [925474-1](#) [928905-1](#) [964562-4](#) [968782-1](#) [GT17SA-8DS-](#)  
[HU](#) [98891-1012](#) [98947-1016](#) [12004147](#) [12004475-L](#) [12010290](#) [12010309-B](#) [12015454](#) [12020219-B](#) [12020308](#) [12041318-B](#) [12052225-L](#)  
[12052466](#) [12059125](#) [12064869](#) [12004327-B](#) [12010503-B](#) [12015308](#) [12015384](#) [12015909](#) [1-21030-1](#) [12041254](#) [12041318](#) [12047946-B](#)  
[12047957](#) [12047957-L](#) [12059473](#) [12066261](#)