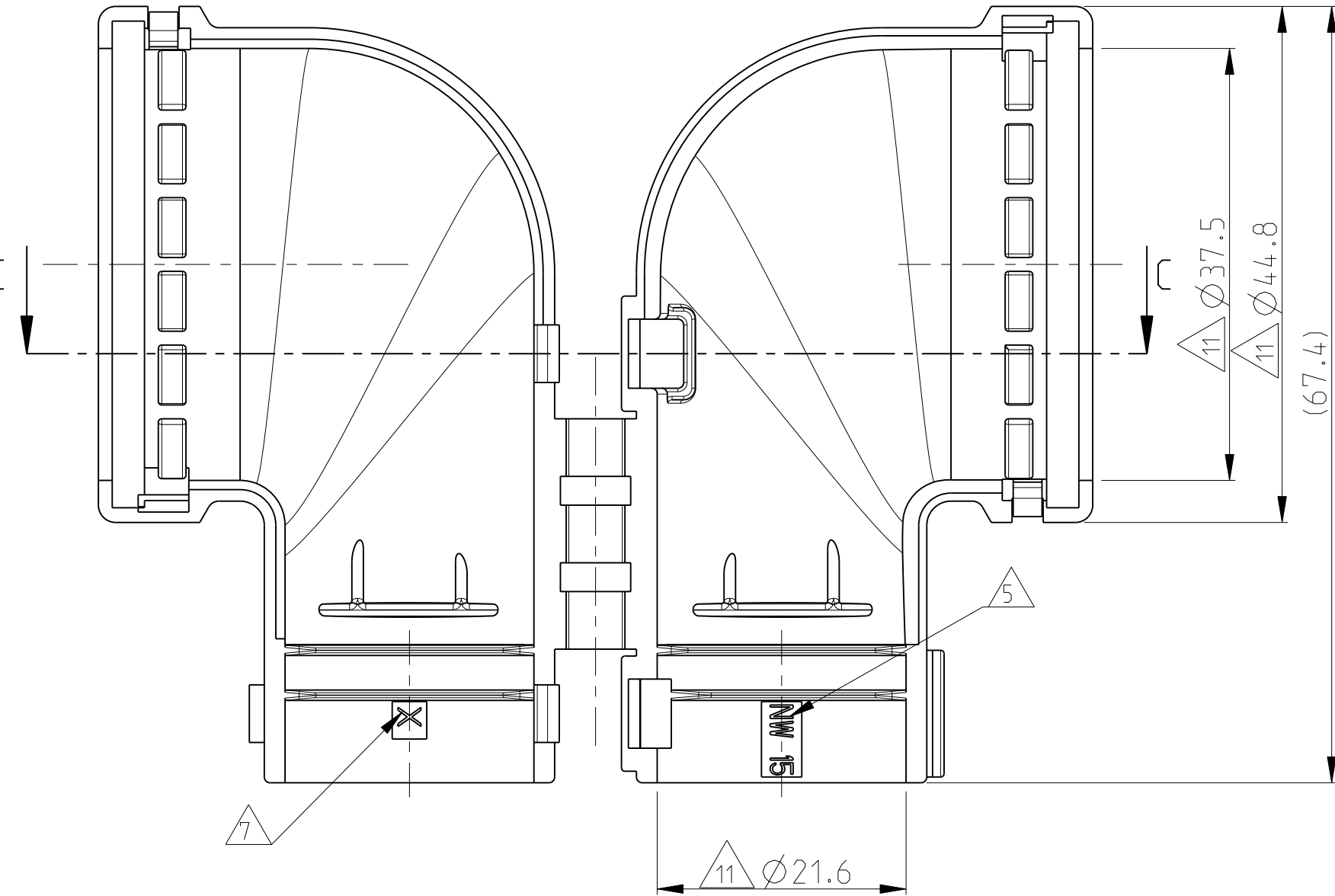
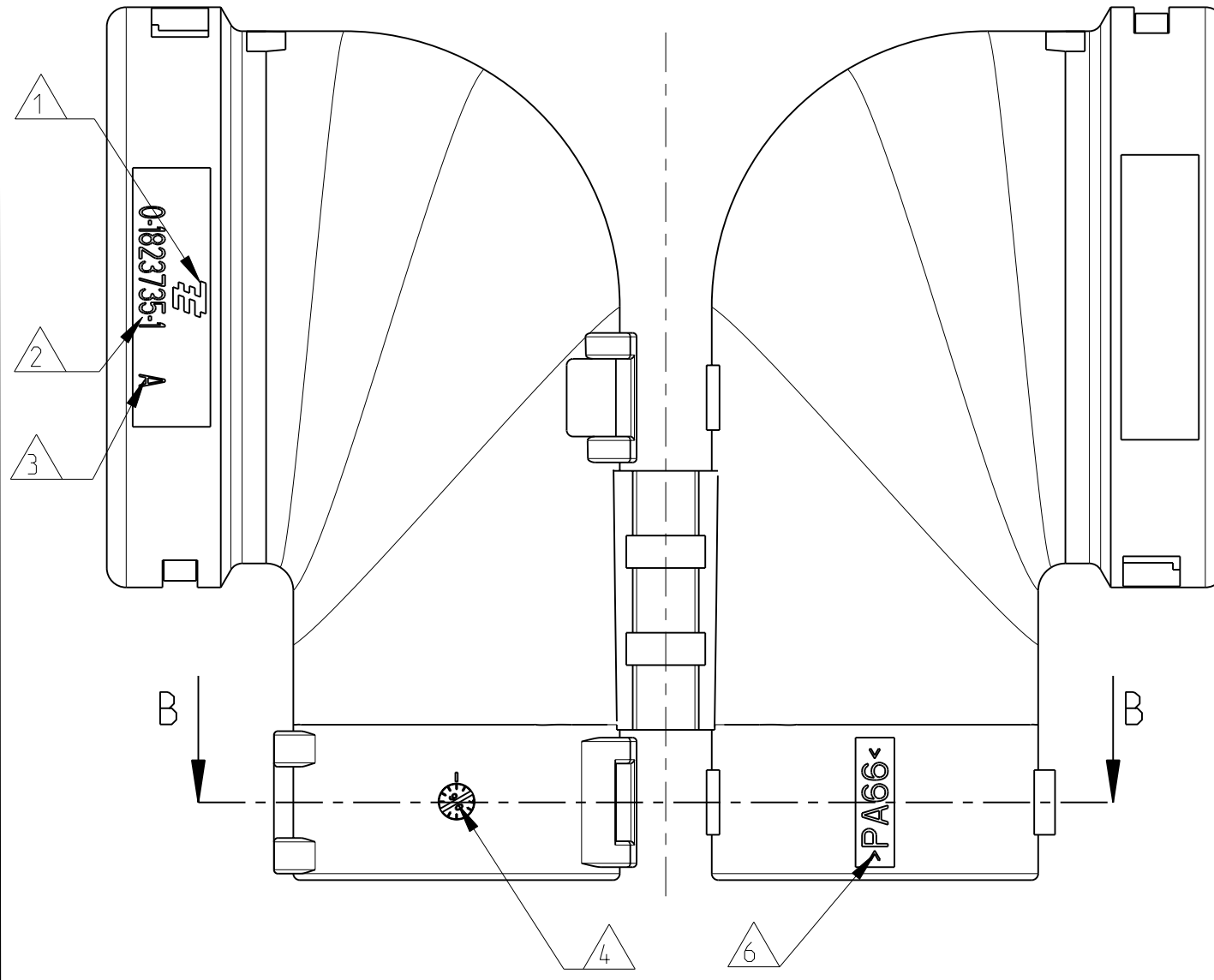
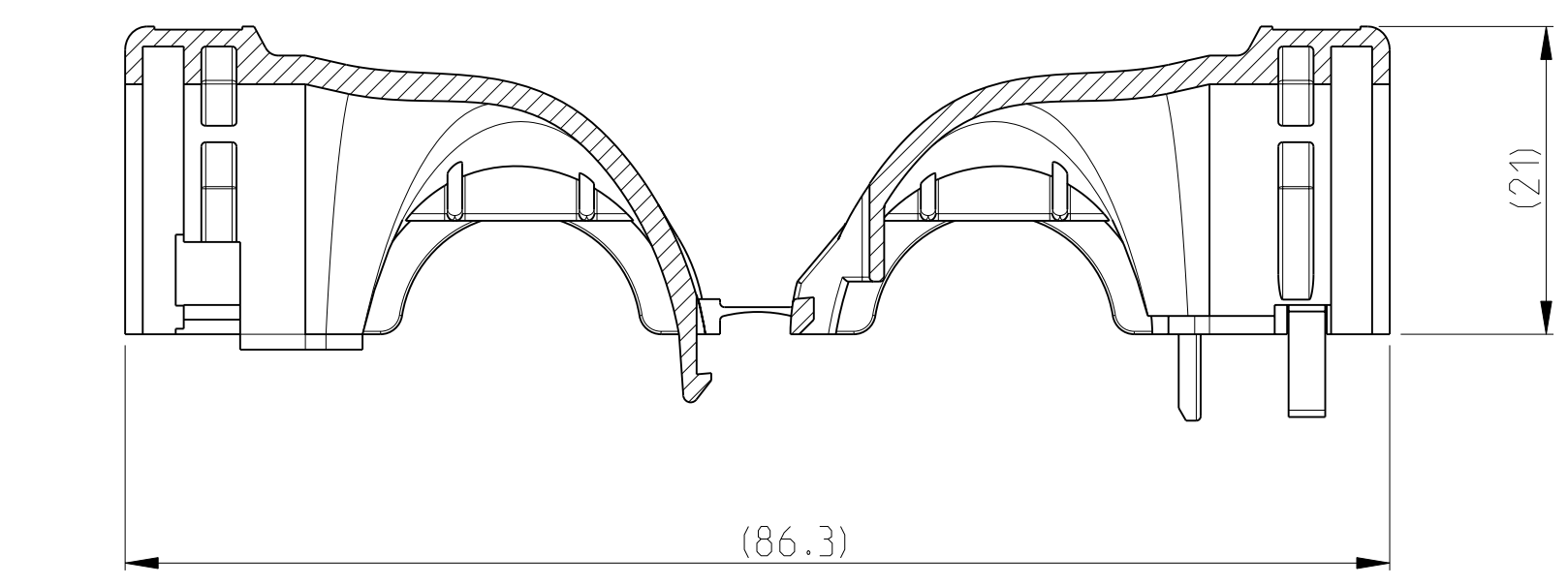


THIS DRAWING IS UNPUBLISHED
 VERTRÄULICHE UNVERÖFFENTLICHTE ZEICHNUNG
 RELEASED FOR PUBLICATION
 FREI FÜR VERÖFFENTLICHUNG
 APR 2009
 MATED WITH:
 PASSEND ZU:
 1703768 / 1703963
 © COPYRIGHT 2009 BY TYCO ELECTRONICS CORPORATION. ALL RIGHTS RESERVED.
 ALLE RECHTE VORBEHALTEN

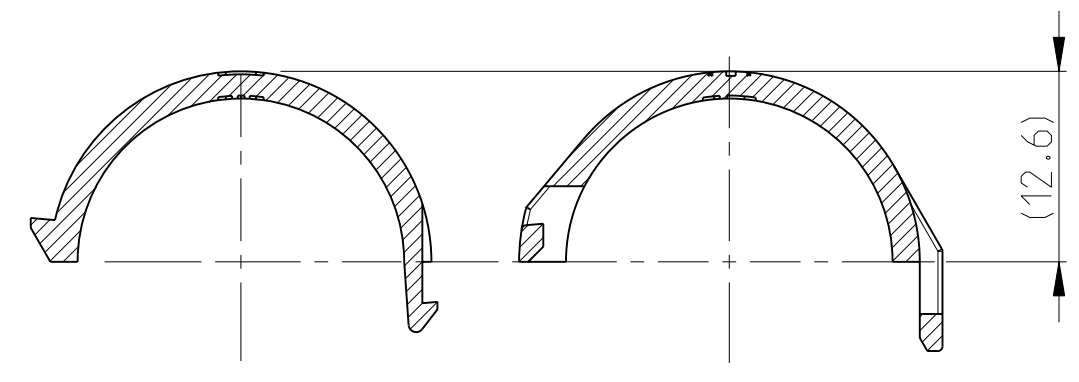
LOC	DIST	REVISIONS ÄNDERUNGEN			
P	LTR	DESCRIPTION BESCHREIBUNG	DATE	DWN	APVD
A1	-	NEW DRAWING/Neue Zeichnung	30JAN2009	VVB	RK
		PRODUCT- AND APPLICATION SPEC. ADDED Produkt- und Verarbeitungsspezifikation hinzugefügt	04SEP2009	HJB	JG



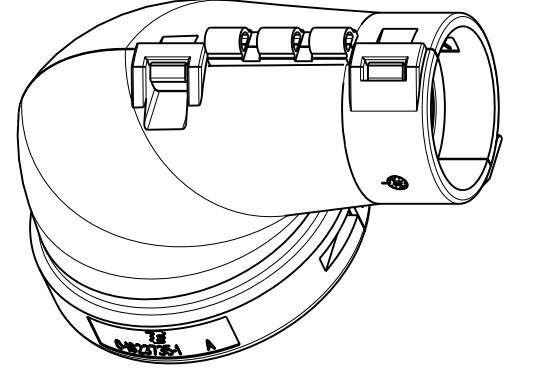
SECTION C-C
Schnitt



SECTION B-B
Schnitt



3D-VIEW
3D-Ansicht
SCALE 1:1
Maßstab



NOTES

- Bemerkungen
- 1 TYCO ELECTRONICS-LOGO
Tyco Electronics-Logo
 - 2 TYCO ELECTRONICS-NUMBER
Tyco Electronics-Nummer
 - 3 REVISION STATUS OF THE MOULD
Änderungsstand des Werkzeugs
 - 4 PRODUCTION DATE
Produktionsdatum
 - 5 FOR CORRUGATED TUBE, NW 15, SCHLEMMER AHW
für Wellrohr, NW 15, Schlemmer Automotive High Wave
 - 6 MATERIAL MARKING ACC. TO VDA 260
Werkstoffkennzeichnung nach VDA 260
 - 7 MOULD CAVITY MARKING
Nestmarkierung
 - 8 MALFUNCTION CAUSED BY LACQUER IS NOT
COVERED BY TYCO ELECTRONICS WARRANTY.
Funktionsbeeinträchtigung durch Lackieren liegt nicht
im Einfluss und Gewährleistungsumfang von Tyco Electronics
 - 9 BULK PACKAGING IN CORRUGATED BOX
Schüttgut im Versandkarton
 - 10 SUITABLE FOR 10-16 POS SOCKET HOUSING
TE NO.: 1703768 & 1703963
Passend zu : 10-16 pol. Buchsengehäuse
TE-Nr.: 1703768 & 1703963
 - 11 WARPAGE UP TO 1 mm ALLOWED
Verzug bis zu 1 mm zugelassen

THIS DRAWING IS A CONTROLLED DOCUMENT FOR TYCO ELECTRONICS CORPORATION IT IS SUBJECT TO CHANGE AND THE CONTROLLING ENGINEERING ORGANIZATION SHOULD BE CONTACTED FOR THE LATEST REVISION. DIESSES ZEICHNUNGSDOKUMENT WIRD DURCH AMP INCORPORATED KONTROLLIERT. ÄNDERUNGEN, DIE DEM TECHNISCHEN FORTSCHRITT DIENEN, SIND VORBEHALTEN. DEN JEWELIS LETZTGESETZTEN ÄNDERUNGSSTAND ERFAHREN SIE AUF ANFRAGE.		DWN V. V. Bidi 30JAN2009	Tyco Electronics Tyco Electronics AMP GmbH D - 64625 Bensheim
DIMENSIONS: MASSE IN HEITEN: [mm]		CHK R. Kapp 02FEB2009	
TOLERANCES UNLESS OTHERWISE SPECIFIED: ALLGEMEINTOLERANZEN DIN 16901-140		APVD Ch. Fierwein 02FEB2009	NAME COVER 90 DEG Adapterkappe 90 Grad - NW 15
0-PLC ± 1-PLC ± 2-PLC ± 3-PLC ± 4-PLC ± ANGLES/WINKEL ±1° FINISH/OBERFLÄCHE/FARBE		PRODUCT SPEC 108-94206 (A1)	SIZE A2
MATERIAL SEE TABLE		APPLICATION SPEC 114-94003 (A1)	CAGE CODE -
		WEIGHT 14g	DRAWING NO. 1823735
		CUSTOMER DRAWING	RESTRICTED TO NUR FÜR
		SCALE MASSSTAB 2:1	SHEET BLATT 1 OF 1
			REV A1

ITEM	DESCRIPTION Beschreibung	MATERIAL	COLOUR Farbe	ORDER NO. Tyco Electronics Bestell-Nr.
1	COVER 90° - NW 15 Adapterkappe 90° - NW 15	PA66	BLACK schwarz	0-1823735-1

X-ON Electronics

Largest Supplier of Electrical and Electronic Components

Click to view similar products for [TE Connectivity](#) manufacturer:

Other Similar products are found below :

[D38999/24FJ4AN](#) [570416-000](#) [CLTEQ-M81CE-SSRELAY-4-20V](#) [4-1195131-0](#) [650069-000](#) [SMD100-2](#) [358838-000](#) [CB-1022B-78](#)
[RM707012](#) [RP410012](#) [MMS42](#) [1-640426-8](#) [2EDL4CM](#) [DTS20W19-11PD-3028-LC](#) [RM202615](#) [NC6-P104-06](#) [MSPS103B](#) [DTS26F21-](#)
[41HE-LC](#) [DTS26F21-41AE](#) [DTS26F21-41PE-LC](#) [DTS26F21-11SE-3028-LC](#) [30DCB6](#) [1932144-1](#) [293545-4](#) [LVR125S](#) [MS27466T25F4PB](#)
[CKB-38-78010](#) [TR04AI-TINELLOCKRING](#) [1206SFF150F/63-2](#) [D38999/20JB35HA](#) [TE1500A2R2J](#) [D38999/20WC8BB](#) [DTS24F19-11SC-](#)
[3028-LC](#) [D38999/24WG11HA](#) [D38999/24WG11HN](#) [MS27467T21F11H](#) [DJT16E21-11HA](#) [MS27467T21F35J](#) [MS27467T21F11J](#)
[MS27467T21F16H-LC](#) [MS27467T21F35H](#) [MS27467T21F41H-LC](#) [1206SFH150F/24-2](#) [RP330024](#) [DJT16E21-11PA-LC](#) [DJT16E21-11HA-](#)
[LC](#) [DJT16E21-11AA](#) [MS27467T21B11JA](#) [DJT16E21-11JA](#) [MS27467T21B11JA-LC](#)