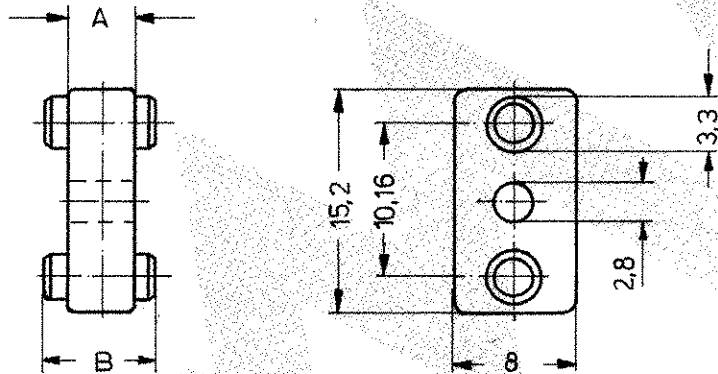


Zeichnung geschützt durch  
 © Copyright 1978  
 AMP DEUTSCHLAND GmbH  
 Alle Rechte vorbehalten

Index	Änderung	Tag	Name
A1	"TEILE"-NR. WAR "BESTELL"-NR. (PEN 600-3185-01)	7.11.01	S. Schw
A2	REVISED PER ECO-09-026444	27NOV09	AEG

1 OBSOLETE PARTS: OBSOLETE CIS STREAMLINING  
 PER D.RENAUD/D.SINISI



Änderungen, die dem technischen Fortschritt dienen, behalten wir uns vor.

Teile- Nr.	A	B
826 199-3	4,6	7,6
826 199-4	2	5

1 OBSOLETE

			<b>AMP</b> AMP DEUTSCHLAND GmbH Langen b. Ffm.		
			Benennung		
			DISTANZSTÜCK		
			<b>K</b>		
Bestell- Nr.	Werkstoff	Oberfläche Farbe	Nicht tolerierte Maße ± mm 0	Format <b>A</b>	Zeichnungs- Nr. 826 199
Gez. 7.3.78 <i>Rein</i>	Gepr.	Gepr.	Maßstab 2:1	Rev. <b>A2</b>	Blatt- Nr.

## X-ON Electronics

Largest Supplier of Electrical and Electronic Components

*Click to view similar products for [DIN 41612 Connectors](#) category:*

*Click to view products by [TE Connectivity](#) manufacturer:*

Other Similar products are found below :

[004.767](#) [608489050008049](#) [691327-1](#) [74670-0732](#) [74680-0340](#) [75880-0015](#) [76453-0014](#) [86093159ALF](#) [9732967801](#) [QLC260R](#)  
[120X10019X](#) [120X10089X](#) [122A10249X](#) [122A11089X](#) [122A13089X](#) [122A10089X](#) [122A10129X](#) [122A10349X](#) [122A13359X](#) [1377391-4](#)  
[DIN-048CPC-SR1-MH](#) [1393583-2](#) [1393726-7](#) [140X10129X](#) [143-1913-000](#) [143-1908-000](#) [1484472-1](#) [2110070-1](#) [2110070-2](#) [CBC20T00-](#)  
[008FDS5-0-1-002VR](#) [172699-5036](#) [2-1393557-4](#) [2-1437084-2](#) [394506](#) [419-2080-402](#) [V42254B2202C968](#) [419-2086-201](#) [419-2087-002](#)  
[448657-1](#) [448847-3](#) [5-1393755-9](#) [02990000004](#) [054302](#) [043556](#) [09062483201750](#) [0850033067](#) [09031646555](#) [09061486901840](#)  
[09185107324800](#) [102A10019X](#)