
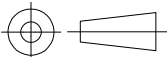


LOC A1	DIST —	REVISIONS ÄNDERUNGEN DESCRIPTION BESCHREIBUNG			DATE	DWN	APVD
ÄNDERUNGEN, DIE DEM TECHNISCHEN FORT- SCHRITT DIENEN, BE- HALTEN WIR UNS VOR		P	LTR	REVISED PER ECO-11-005301	02MAR11	RK	HMR

SIEHE ZEICHNUNG
826 629 BLATT 2

VON DIESER ZEICHNUNG GIBT ES KEIN ORIGINAL

—	—	—
BESTELL-NR.	WERKSTOFF	OBERFLÄCHE
		FARBE

DIMENSIONS: MASSENHHEITEN mm	DWN	—	MATERIAL	—	FINISH OBERFLÄCHE/FARBE	—
	CHK	—	 TE Connectivity			
TOLERANCES UNLESS OTHERWISE SPECIFIED: ALLGEMEINTOLERANZEN	APVD	—				
0 PLC ± - 1 PLC ± - 2 PLC ± - 3 PLC ± - 4 PLC ± - ANGLES / WINKEL ± -	PRODUCT SPEC PRODUKTSPEZ.	—	NAME AMPMODU II STIFTLAISTE ZWEIREIHIG			
	APPLICATION SPEC VERARBEITUNGSSPEZ.	—	SIZE	CAGE CODE	DRAWING NO ZEICHNUNGS-NR.	RESTRICTED TO NUR FUER
	WEIGHT GEWICHT	—	A4	00779	C-826632	—
	CUSTOMER DRAWING / KUNDENZEICHNUNG			SCALE MASSSTAB	—	SHEET BLATT
						REV P

RELEASED FOR PUBLICATION
 FREI FUER VEROFFENTLICHUNG
 ALL RIGHTS RESERVED.

THIS DRAWING IS UNPUBLISHED.
 VERTRAULICHE UNVEROFFENTLICHTE ZEICHNUNG.

© COPYRIGHT — By —

X-ON Electronics

Largest Supplier of Electrical and Electronic Components

Click to view similar products for [Headers & Wire Housings](#) category:

Click to view products by [TE Connectivity](#) manufacturer:

Other Similar products are found below :

[892-18-020-10-001101](#) [58102-G61-06LF](#) [582553-1](#) [0009485154](#) [009176003701906](#) [0050291907](#) [LY20-4P-DT1-P1E-BR](#) [02.125.8002.8](#)
[609-3404](#) [61062-3](#) [61082-181009](#) [622-3653LF](#) [63453-116](#) [636-1030](#) [636-1427](#) [636-3427](#) [636-4007](#) [641938-9](#) [641991-4](#) [644827-2](#) [65817-](#)
[010LF](#) [65817-015LF](#) [65863-015LF](#) [66207-023LF](#) [67095-007LF](#) [67601157](#) [68645-018](#) [68648-049](#) [70.362.1628.0](#) [70-4210](#) [70-4226B](#) [70-](#)
[4853B](#) [707-5020](#) [707-5028](#) [71.350.2428.0](#) [71918-208LF](#) [71961-016LF](#) [733-134](#) [733-162](#) [754199-000](#) [760-3052](#) [787-8014-00](#) [79531-3000](#)
[FCN-360C032-B](#) [FCN-367T-T012/H](#) [FCN-723D010/2](#) [80.063.4001.1](#) [800-90-001-10-001000](#) [800-90-010-10-002000](#) [801-43-002-10-013000](#)