
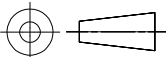


LOC F	DIST 7	REVISIONS				
P	LTR REV	DESCRIPTION MODIFICATIONS	DATE	DWN DESS	APVD APP.	
	A1	REVISED PER ECO-11-005150	21MAR11	RK	HMR	

RELEASED FOR PUBLICATION
 LIBRE A LA DIFFUSION
 ALL RIGHTS RESERVED.
 TOUS DROITS RESERVES.
 THIS DRAWING IS UNPUBLISHED.
 DIFFUSION RESTREINTE AMP
 © COPYRIGHT - By -

SEE DRAWING 188744	182734-2
SEE DRAWING 188746	182734-3
NOTE	P/N

DIMENSIONS: mm	DWN / DESSINE JJ DESPRETZ 22-NOV-04	MATERIAL MATIERE -	FINISH FINITION -
	CHK / VERIFIE T CORRIOU	 TE Connectivity	
TOLERANCES UNLESS OTHERWISE SPECIFIED: TOLERANCES NON SPECIFIEES (SUIV NB DE DECIMALES):	APVD / APPROUVE Y PETRONIN		
0 PLC / DEC ± -	PRODUCT SPEC SPEC. PRODUIT -	NAME TITRE HE14 SYSTEM RECEPTACLE	
1 PLC / DEC ± -	APPLICATION SPEC SPEC. APPLICATION -	C.O.S.I CONTACT LOOSE PIECE VERSION	
2 PLC / DEC ± -		SIZE FORMAT A4	CAGE CODE 00779
3 PLC / DEC ± -	WEIGHT MASSE APPROX. -	RESTRICTED TO RESERVE A -	
4 PLC / DEC ± -		UNIQUEMENT POUR REFERENCE	
ANGLES ± -	CUSTOMER DRAWING/PLAN CLIENT		SCALE ECHELLE 1:1
	SHEET FEUILLE 1		OF DE 1
	REV A1		

X-ON Electronics

Largest Supplier of Electrical and Electronic Components

Click to view similar products for [Headers & Wire Housings](#) category:

Click to view products by [TE Connectivity](#) manufacturer:

Other Similar products are found below :

[892-18-020-10-001101](#) [58102-G61-06LF](#) [582553-1](#) [0009485154](#) [009176003701906](#) [0050291907](#) [LY20-4P-DT1-P1E-BR](#) [02.125.8002.8](#)
[609-3404](#) [61062-3](#) [61082-181009](#) [622-3653LF](#) [63453-116](#) [636-1030](#) [636-1427](#) [636-3427](#) [636-4007](#) [641938-9](#) [641991-4](#) [644827-2](#) [65817-010LF](#) [65817-015LF](#) [65863-015LF](#) [66207-023LF](#) [67095-007LF](#) [67601157](#) [68645-018](#) [68648-049](#) [70.362.1628.0](#) [70-4210](#) [70-4226B](#) [70-4853B](#) [707-5020](#) [707-5028](#) [71.350.2428.0](#) [71918-208LF](#) [71961-016LF](#) [733-134](#) [733-162](#) [754199-000](#) [760-3052](#) [787-8014-00](#) [79531-3000](#)
[FCN-360C032-B](#) [FCN-367T-T012/H](#) [FCN-723D010/2](#) [80.063.4001.1](#) [800-90-001-10-001000](#) [800-90-010-10-002000](#) [801-43-002-10-013000](#)