

THIS DRAWING IS UNPUBLISHED.

RELEASED FOR PUBLICATION

ALL RIGHTS RESERVED.

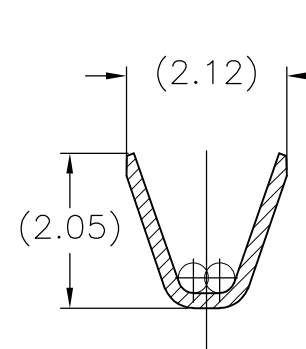
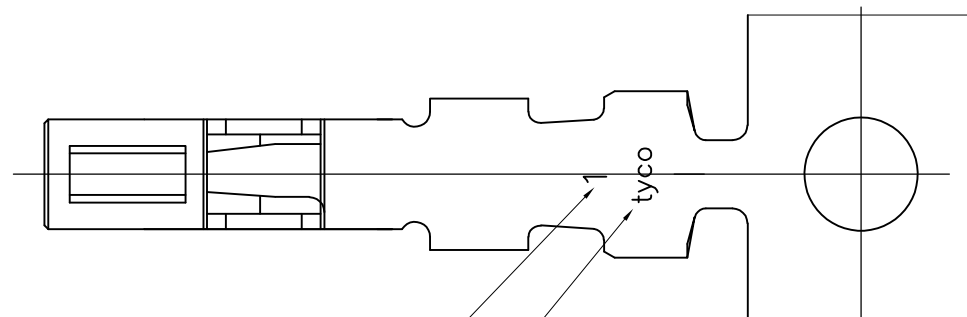
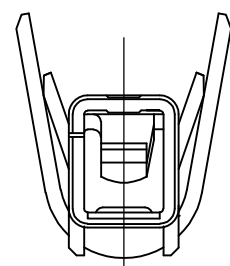
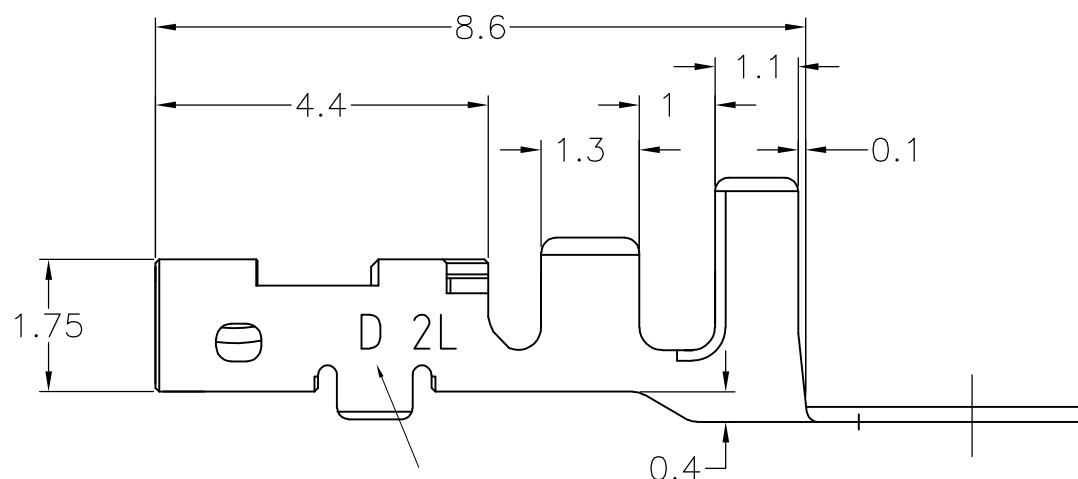
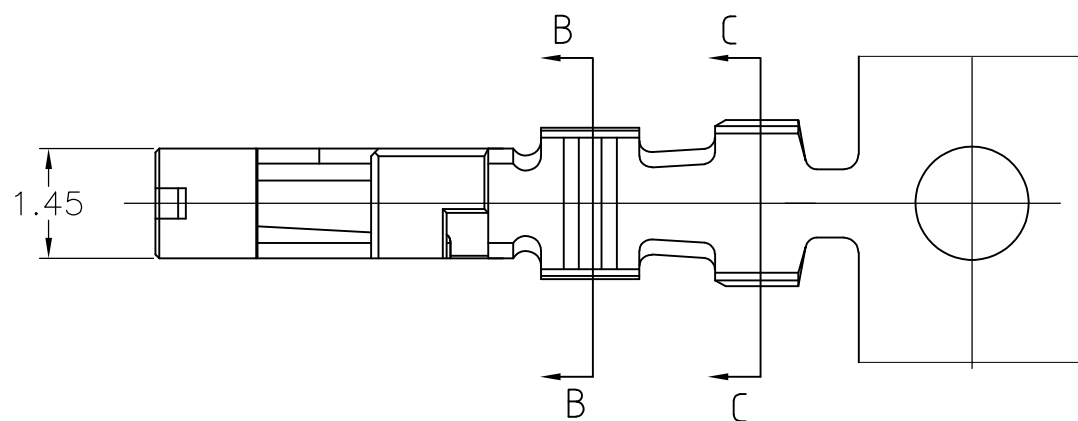
© COPYRIGHT - By -

LOC	DIST
J	-

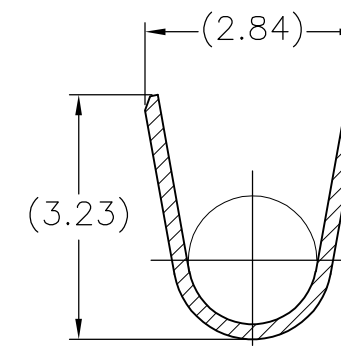
REVISIONS

変更

P	LTR	DESCRIPTION	DATE	DWN	APVD
D		REVISED PER ECR-15-011723	08AUG2015	Y.O	E.T




断面 B-B SECT.



断面 C-C SECT.

1. APPLICATION REC HSG IS APPLIED TO THE PRODUCT OF 2.5mm PITCH OR MORE OF DYNAMIC D1000 SERIES. 2.0mm PITCH CANNOT BE USED.

AWG#22~#18 0.34~0.86mm ²	φ 1.4~φ 2.2	ALL OVER : NICKEL PLATING 1.27μm MIN CONTACT AREA : GOLD PLATING 0.38μm MIN OVER NICKEL 全面 : ニッケル下地めっき1.27μm以上 接点部 : ニッケル下地めっきの上に金めっき0.38μm以上	COPPER ALLOY 銅合金	1827572-2
WIRE RANGE 导体断面積	INSULATION DIA 被覆外径	FINISH 仕上	MATERIAL 材料	PART NO 型番
THIS DRAWING IS A CONTROLLED DOCUMENT.		DWN T.KUDO 04MAR2005	 TE Connectivity DYNAMIC D1000 SERIES REC CONTACT (2L TYPE) REEL	
DIMENSIONS: 単位: 耗 mm		CHK D.MITSUGI 04MAR2005		
TOLERANCES UNLESS OTHERWISE SPECIFIED: 一般公差		APVD D.MITSUGI 04MAR2005	NAME 名称	
0 PLQ ± 0.3 1 PLQ ± 2 PLC ± 3 PLC ± 4 PLQ ± ANGLES ± 3deg		PRODUCT SPEC 製品規格 108-78268	DRAWING NO 番号 C-1827572	
MATERIAL 材料		APPLICATION SPEC 取付適用規格 114-5377	SIZE A3	RESTRICTED TO -
		WEIGHT 0	CAGE CODE 00779	REV D
		CUSTOMER DRAWING		SCALE 尺度 10:1
		SHEET 1 OF 1		

X-ON Electronics

Largest Supplier of Electrical and Electronic Components

Click to view similar products for [Headers & Wire Housings](#) category:

Click to view products by [TE Connectivity](#) manufacturer:

Other Similar products are found below :

[892-18-020-10-001101](#) [58102-G61-06LF](#) [582553-1](#) [0009485154](#) [009176003701906](#) [0050291907](#) [LY20-4P-DT1-P1E-BR](#) [02.125.8002.8](#)
[609-3404](#) [61062-3](#) [61082-181009](#) [622-3653LF](#) [63453-116](#) [636-1030](#) [636-1427](#) [636-3427](#) [636-4007](#) [641938-9](#) [641991-4](#) [644827-2](#) [65817-](#)
[010LF](#) [65817-015LF](#) [65863-015LF](#) [66207-023LF](#) [67095-007LF](#) [67601157](#) [68645-018](#) [68648-049](#) [70.362.1628.0](#) [70-4210](#) [70-4226B](#) [70-](#)
[4853B](#) [707-5020](#) [707-5028](#) [71.350.2428.0](#) [71918-208LF](#) [71961-016LF](#) [733-134](#) [733-162](#) [754199-000](#) [760-3052](#) [79531-3000](#) [FCN-](#)
[360C032-B](#) [FCN-367T-T012/H](#) [FCN-723D010/2](#) [80.063.4001.1](#) [800-90-001-10-001000](#) [800-90-010-10-002000](#) [801-43-002-10-013000](#)
[801-43-006-10-002000](#)