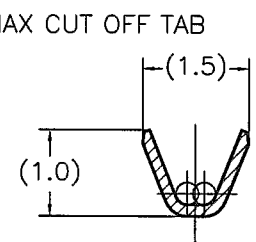
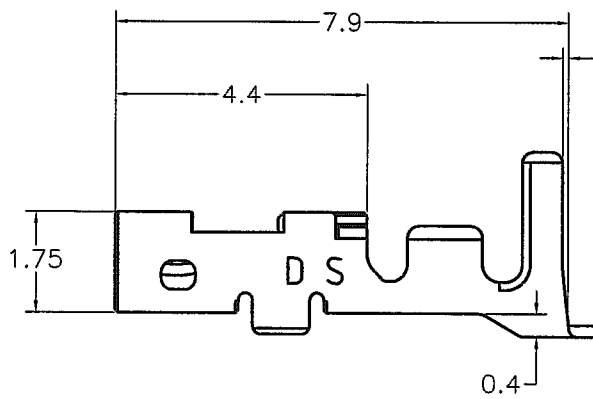
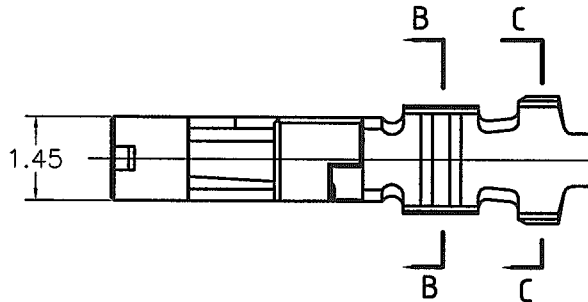
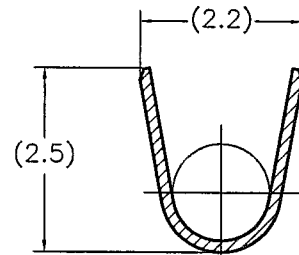


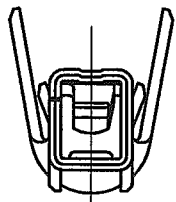
LOC	DIST	REVISIONS					
J	-	P	LTR	DESCRIPTION	DATE	DWN	APVD
		A		RELEASED	23MAR2005	T.K	D.M



SECT. B-B



SECT. C-C



NOTE

1. GENERAL TOLERANCE : $\pm 0.3, \pm 3^\circ$

1827586-2
PART NUMBER

THIS DRAWING IS UNPUBLISHED. ALL RIGHTS RESERVED. BY TYCO ELECTRONICS CORPORATION. © COPYRIGHT

DIMENSIONS: 单位: 毫米 mm TOLERANCES UNLESS OTHERWISE SPECIFIED: 一般公差 0 PLC ± - 1 PLC ± - 2 PLC ± - 3 PLC ± - 4 PLC ± - ANGLES ± - 	DWN T.KUDO 23MAR2005 CHK D.MITSUGI 23MAR2005 APVD D.MITSUGI 23MAR2005	MATERIAL COPPER ALLOY 材料 tyco Electronics Tyco Electronics AMP K.K. Kawasaki, Japan	FINISH OVER Ni PL : 1.27μm MIN 仕上 Au PL(CONTACT AREA):0.38μm MIN	
	PRODUCT SPEC 製品規格 108-78268	NAME 名称 DYNAMIC D1000 SERIES REC CONTACT (S TYPE)(L/P)	SIZE A4 CAGE CODE 00779 DRAWING NO. 番号 C-1827586	RESTRICTED TO -
	APPLICATION SPEC 取付適用規格 114-5377	WEIGHT -	CUSTOMER DRAWING	SCALE 8:1 SHEET 1 OF 1 REV A
	AMP 1469-35 REV 31MAR2000			

X-ON Electronics

Largest Supplier of Electrical and Electronic Components

Click to view similar products for [Headers & Wire Housings](#) category:

Click to view products by [TE Connectivity](#) manufacturer:

Other Similar products are found below :

[892-18-020-10-001101](#) [58102-G61-06LF](#) [582553-1](#) [0009485154](#) [009176003701906](#) [0050291907](#) [LY20-4P-DT1-P1E-BR](#) [02.125.8002.8](#)
[609-3404](#) [61062-3](#) [61082-181009](#) [622-3653LF](#) [63453-116](#) [636-1030](#) [636-1427](#) [636-3427](#) [636-4007](#) [641938-9](#) [641991-4](#) [644827-2](#) [65817-](#)
[010LF](#) [65817-015LF](#) [65863-015LF](#) [66207-023LF](#) [67095-007LF](#) [67601157](#) [68645-018](#) [68648-049](#) [70.362.1628.0](#) [70-4210](#) [70-4226B](#) [70-](#)
[4853B](#) [707-5020](#) [707-5028](#) [71.350.2428.0](#) [71918-208LF](#) [71961-016LF](#) [733-134](#) [733-162](#) [754199-000](#) [760-3052](#) [787-8014-00](#) [79531-3000](#)
[FCN-360C032-B](#) [FCN-367T-T012/H](#) [FCN-723D010/2](#) [80.063.4001.1](#) [800-90-001-10-001000](#) [800-90-010-10-002000](#) [801-43-002-10-013000](#)