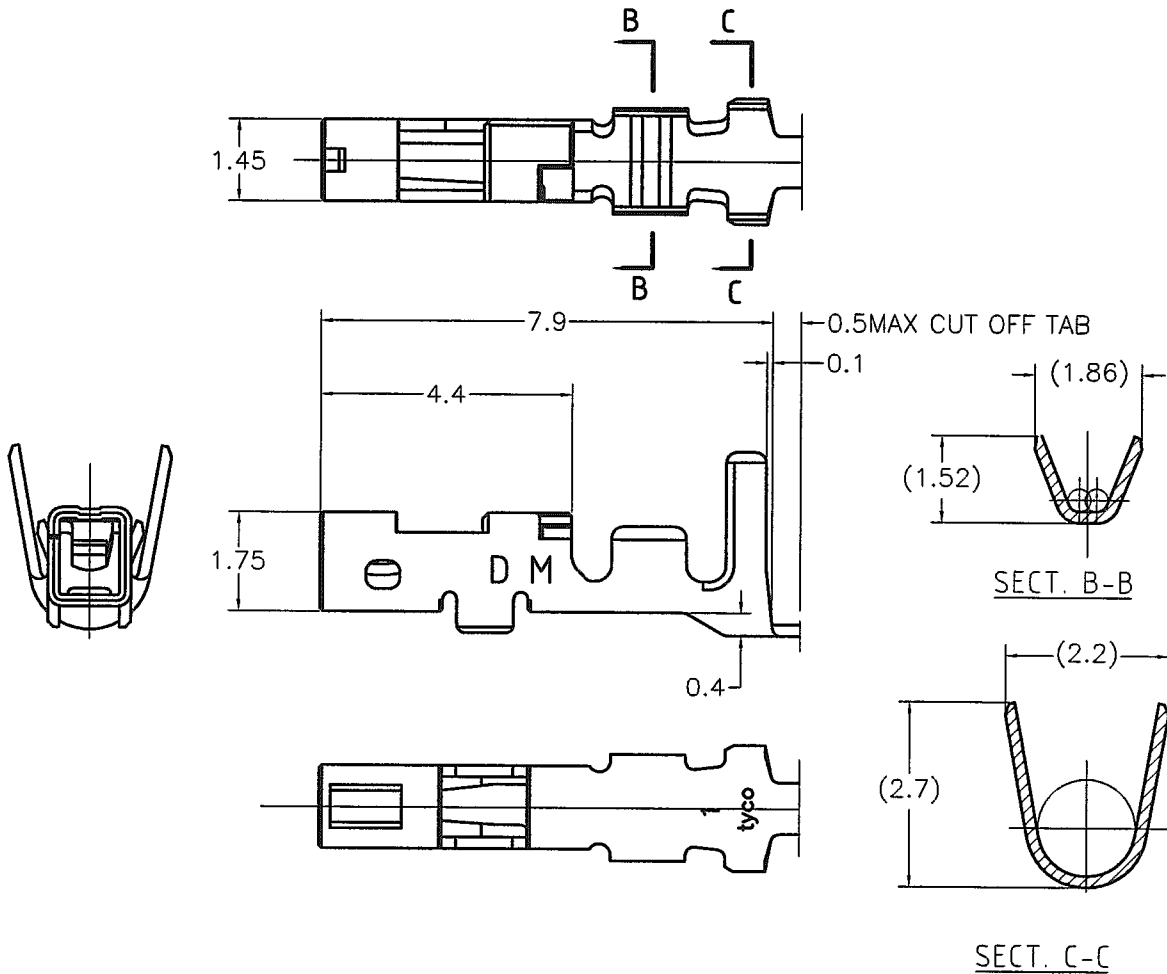


LOC	DIST	REVISIONS		
J	-	P	LTR	DESCRIPTION
				DATE
				DWN
				APVD
		A1	REVISED PER ECO-11-005030	23MAR11
				RK
				HMR



NOTE

1. GENERAL TORELANCE : $\pm 0.3, \pm 3^\circ$

1827587-2
PART NUMBER

DIMENSIONS: 単位: 毫米 mm	DWN	T.KUDO	27JAN2005	MATERIAL	COPPER ALLOY	FINISH OVER Ni PL : 1.27 μ m MIN
	CHK	D.MITSUGI	27JAN2005	材料		仕上 Au PL(CONTACT AREA):0.38 μ m MIN
	APVD	D.MITSUGI	27JAN2005			
	PRODUCT SPEC	製品規格	108-78268			
TOLERANCES UNLESS OTHERWISE SPECIFIED: 一般公差	APPLICATION SPEC	取付適用規格	114-5377	NAME	DYNAMIC D1000 SERIES	
	0 PLC	\pm		名称	REC CONTACT (M TYPE)(L/P)	
1 PLC	\pm			SIZE	A4	
2 PLC	\pm			CAGE CODE	00779	
3 PLC	\pm			DRAWING NO	C-1827587	
4 PLC	\pm			RESTRICTED TO		
ANGLES	\pm					
		WEIGHT	-			
		CUSTOMER DRAWING		SCALE	8:1	SHEET 1 OF 1
				REV	A1	

THIS DRAWING IS UNPUBLISHED. ALL RIGHTS RESERVED.

X-ON Electronics

Largest Supplier of Electrical and Electronic Components

Click to view similar products for [Headers & Wire Housings](#) category:

Click to view products by [TE Connectivity](#) manufacturer:

Other Similar products are found below :

[892-18-020-10-001101](#) [58102-G61-06LF](#) [582553-1](#) [0009485154](#) [009176003701906](#) [0050291907](#) [LY20-4P-DT1-P1E-BR](#) [02.125.8002.8](#)
[609-3404](#) [61062-3](#) [61082-181009](#) [622-3653LF](#) [63453-116](#) [636-1030](#) [636-1427](#) [636-3427](#) [636-4007](#) [641938-9](#) [641991-4](#) [644827-2](#) [65817-](#)
[010LF](#) [65817-015LF](#) [65863-015LF](#) [66207-023LF](#) [67095-007LF](#) [67601157](#) [68645-018](#) [68648-049](#) [70.362.1628.0](#) [70-4210](#) [70-4226B](#) [70-](#)
[4853B](#) [707-5020](#) [707-5028](#) [71.350.2428.0](#) [71918-208LF](#) [71961-016LF](#) [733-134](#) [733-162](#) [754199-000](#) [760-3052](#) [79531-3000](#) [FCN-](#)
[360C032-B](#) [FCN-367T-T012/H](#) [FCN-723D010/2](#) [80.063.4001.1](#) [800-90-010-10-002000](#) [801-43-002-10-013000](#) [801-43-006-10-002000](#)
[801-93-011-10-001000](#)