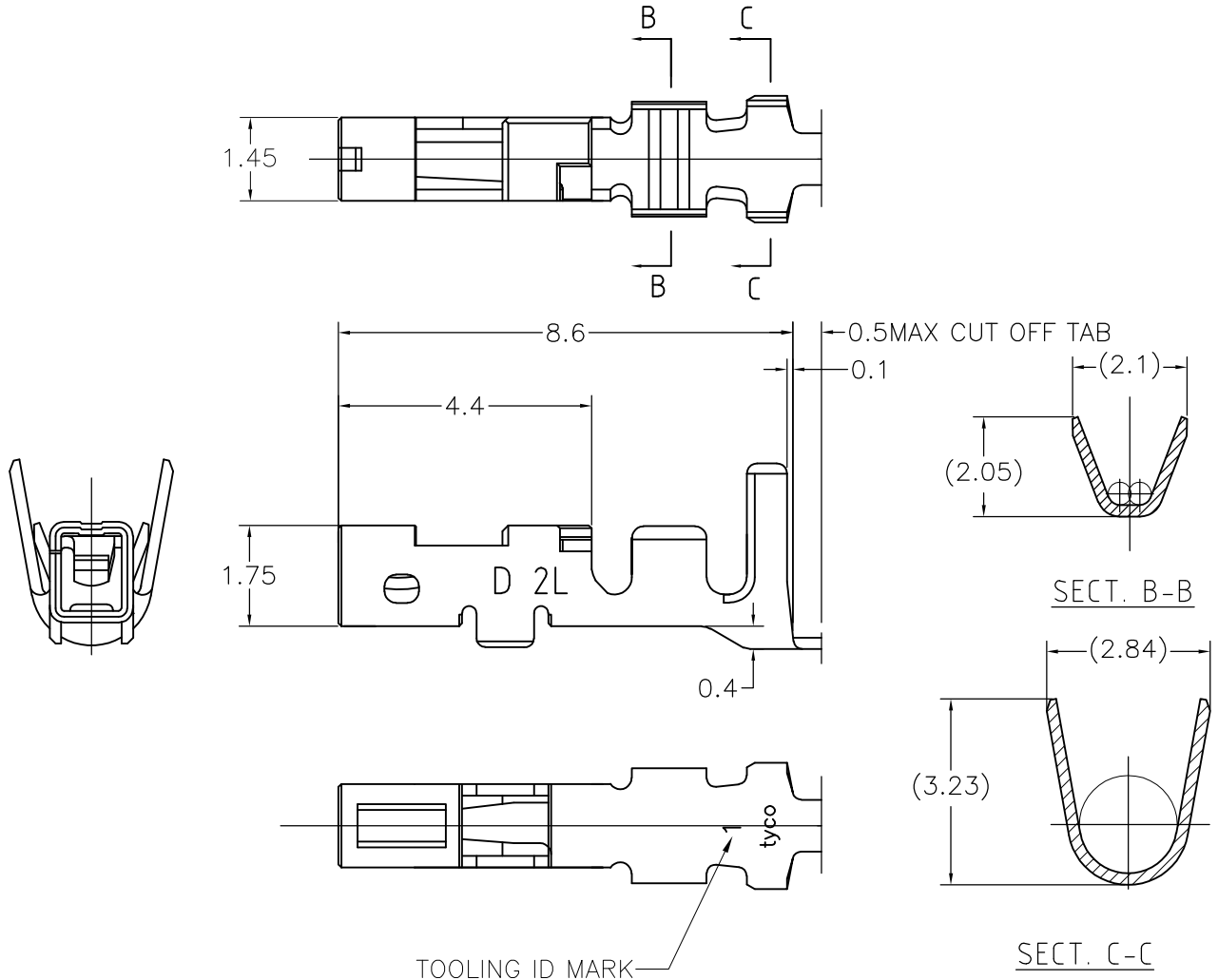


LOC J	DIST -	REVISIONS 変更			DATE	DWN	APVD
		P	LTR	DESCRIPTION			
			B	REVISED PER ECR-15-011723	08AUG2015	Y.O	E.T



NOTE

1. GENERAL TOLERANCE : $\pm 0.3, \pm 3^\circ$
2. Application REC-HSG is applied to the product of 2.5mm PITCH or more of DYNAMIC D1000SERIES. 2.0mm PITCH cannot be used

RELEASED FOR PUBLICATION

ALL RIGHTS RESERVED.

THIS DRAWING IS UNPUBLISHED.

By -

© COPYRIGHT

1827589-2

PART NUMBER

DIMENSIONS:
単位: 精
mm

DWN T.KUDO 23MAR2005

MATERIAL COPPER ALLOY
材料

FINISH OVER Ni PL : 1.27 μ m MIN
仕上 Au PL (CONTACT AREA): 0.38 μ m MIN

TOLERANCES UNLESS OTHERWISE SPECIFIED:
一般公差

CHK D.MITSUGI 23MAR2005

APVD D.MITSUGI 23MAR2005



TE Connectivity

0 PLC	$\pm -$
1 PLC	$\pm -$
2 PLC	$\pm -$
3 PLC	$\pm -$
4 PLC	$\pm -$
ANGLES	$\pm -$

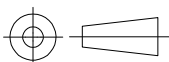
PRODUCT SPEC
製品規格
108-78268

NAME DYNAMIC D1000 SERIES
名称 REC CONTACT (2L TYPE)(L/P)

APPLICATION SPEC
取付適用規格
114-5377

SIZE	CAGE CODE	DRAWING NO 番号	RESTRICTED TO
A4	00779	1827589	-

WEIGHT -



CUSTOMER DRAWING

SCALE 8:1
尺度

SHEET 1 OF 1

REV B

X-ON Electronics

Largest Supplier of Electrical and Electronic Components

Click to view similar products for [Headers & Wire Housings](#) category:

Click to view products by [TE Connectivity](#) manufacturer:

Other Similar products are found below :

[892-18-020-10-001101](#) [58102-G61-06LF](#) [582553-1](#) [0009485154](#) [009176003701906](#) [0050291907](#) [LY20-4P-DT1-P1E-BR](#) [02.125.8002.8](#)
[609-3404](#) [61062-3](#) [61082-181009](#) [622-3653LF](#) [63453-116](#) [636-1030](#) [636-1427](#) [636-3427](#) [636-4007](#) [641938-9](#) [641991-4](#) [644827-2](#) [65817-](#)
[010LF](#) [65817-015LF](#) [65863-015LF](#) [66207-023LF](#) [67095-007LF](#) [67601157](#) [68645-018](#) [68648-049](#) [70.362.1628.0](#) [70-4210](#) [70-4226B](#) [70-](#)
[4853B](#) [707-5020](#) [707-5028](#) [71.350.2428.0](#) [71918-208LF](#) [71961-016LF](#) [733-134](#) [733-162](#) [754199-000](#) [760-3052](#) [79531-3000](#) [FCN-](#)
[360C032-B](#) [FCN-367T-T012/H](#) [FCN-723D010/2](#) [80.063.4001.1](#) [800-90-001-10-001000](#) [800-90-010-10-002000](#) [801-43-002-10-013000](#)
[801-43-006-10-002000](#)