

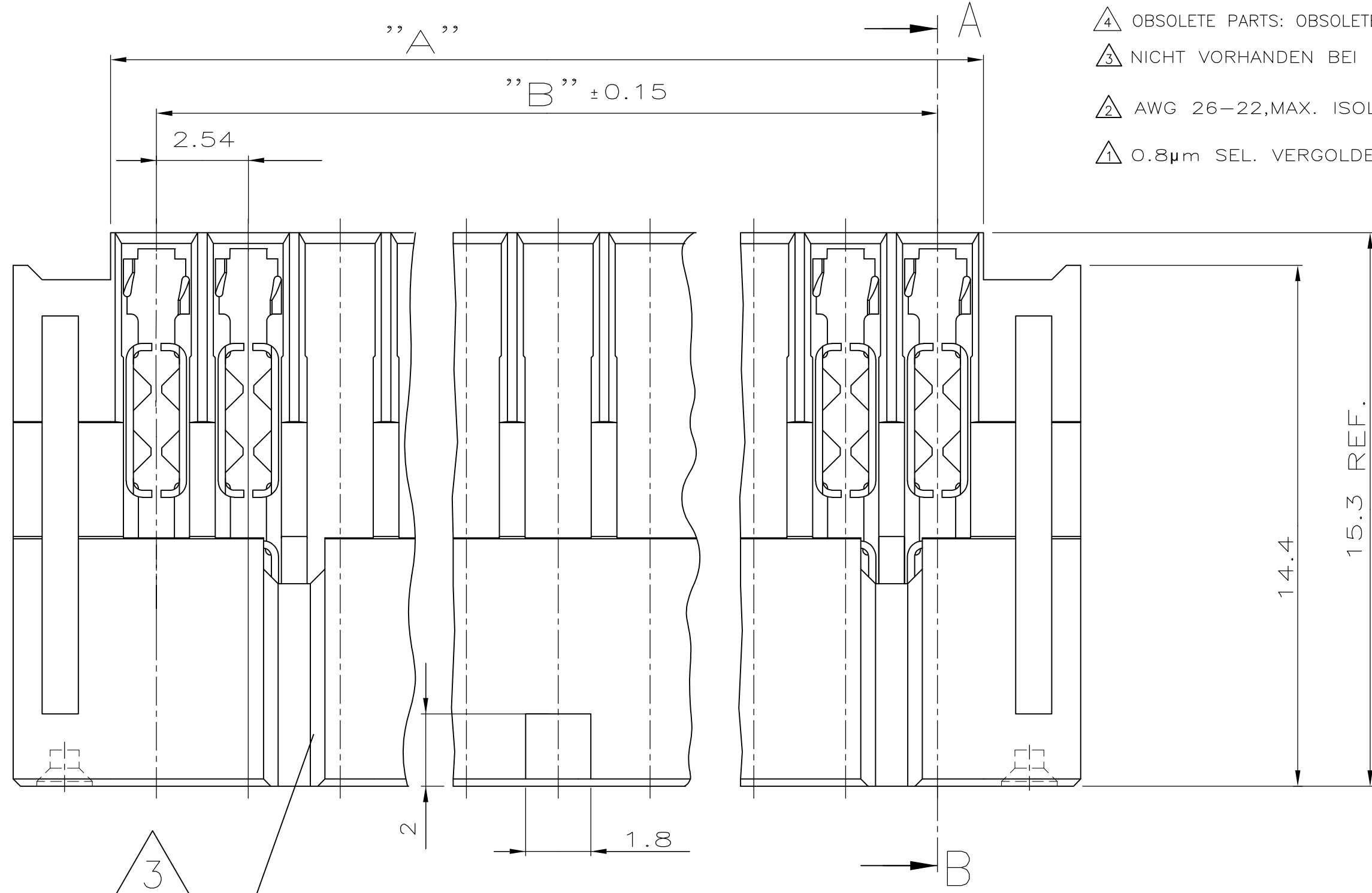
4

3

2

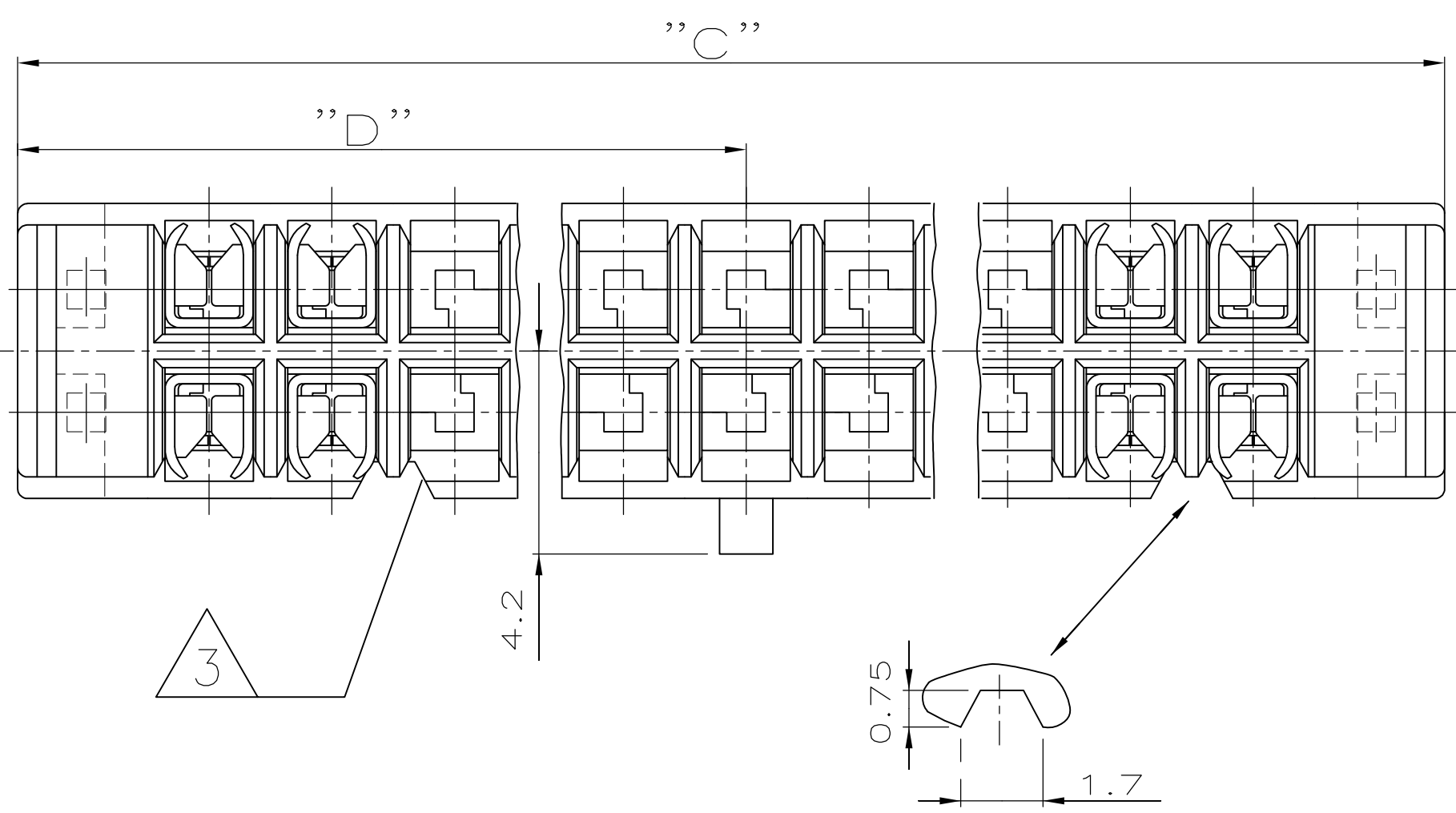
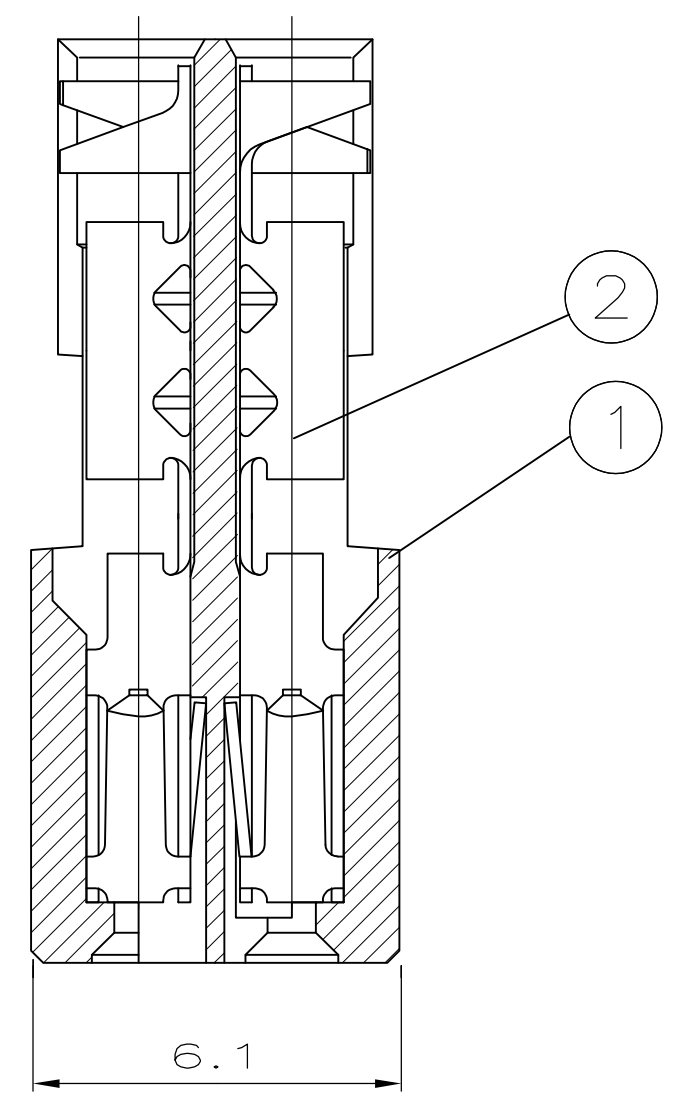
1

NUMMER 829 376	VERWENDET FÜR E-88-52625	WAR NR. -	ÄNDERUNGEN DIE DEM TECH- NISCHEN FORTSCHRITT DIENEN, BEHALTEN WIR UNS VOR	CAD-ORIGINAL ZEICHNUNG NICHT ÄNDERN	ZEICHNUNG GESCHÜTZT DURCH ©COPYRIGHT 1989 AMP DEUTSCHLAND GMBH ALLE RECHTE VORBEHALTEN	REV.	ÄNDERUNG	DATUM	NAME
						1	TABELLE HINZU	03.05.89	A.HO
						2	6- -0 UND 6- -4 ENTFALLEN	05.07.89	A.HO
						3	△ HINZU	05.12.91	A.HO
						4	MAß 1.8 WAR 1.1	17.08.92	A.HO
						5	REVISED PER ECO-09-023313	13OCT09	AEG
						-	-	-	-



- △ 4 OBSOLETE PARTS: OBSOLETE CIS STREAMLINING PER D.RENAUD/D.SINISI
- △ 3 NICHT VORHANDEN BEI PN 1-829 376-0 UND PN 1-829 376-4
- △ 2 AWG 26-22, MAX. ISOLATIONS-φ 1.27mm
- △ 1 0.8µm SEL. VERGOLDET IM KONTAKTBEREICH ÜBER NICKEL

SCHNITT A-B



△ 4 OBSOLETE

-	-	-	-	-	-	-	-
-	-	-	-	-	-	-	-
63.50	60.96	68.28	34.14	2x25	50	1	5-829 376-0
55.88	53.34	60.66	30.33	2x22	44	1	4-829 376-4
50.80	48.26	55.58	27.79	2x20	40	1	4-829 376-0
43.18	40.64	47.96	23.98	2x17	34	1	3-829 376-4
38.10	35.56	42.88	21.44	2x15	30	1	3-829 376-0
33.02	30.48	37.80	18.90	2x13	26	1	2-829 376-6
30.48	27.94	35.26	17.63	2x12	24	1	2-829 376-4
25.40	22.86	30.18	15.09	2x10	20	1	2-829 376-0
20.32	17.78	25.10	12.55	2x8	16	1	1-829 376-6
17.78	15.24	22.56	11.28	2x7	14	1	1-829 376-4
12.70	10.16	17.48	8.74	2x5	10	1	1-829 376-0
"A"	"B"	"C"	"D"	POLZAHL	STÜCK KONTAKTE	STÜCK GEHÄUSE	BESTELL-NR.

				ZEICHNUNG GÜLTIG AB KW 34./92			
				AMP DEUTSCHLAND G.m.b.H. Langen b.Ffm., West Germany			
s. TABELLE				2	s. TAB. MODU MT-KONTAKT △	Cu Sn	△
				1	s. TAB. MT-GEHÄUSE F. LATCH	PBTP GV	SCHWARZ
BESTELL-NR.	POS.	STÜCK	BENENNUNG EINZELTEIL	WERKSTOFF	OBERFLÄCHE FARBE	NICHT TOLERIERTE MASSE ± 0.2 ± -	FORMAT A2
	GEZ.		20.03.89	GEPR.	20.03.89	MASSTAB 8:1	ZEICHNUNGS-NR. 829376
	A.HO			M.SCHAARSCHMIDT		BLATT 1 VON 1	REV. 5

K

X-ON Electronics

Largest Supplier of Electrical and Electronic Components

Click to view similar products for [Headers & Wire Housings](#) category:

Click to view products by [TE Connectivity](#) manufacturer:

Other Similar products are found below :

[95000-104TRLF](#) [10135584-644402LF](#) [DF62W-EP2022PCA](#) [95000-106TRLF](#) [DF62W-2022SCA](#) [DF62W-EP2022PC](#) [2203348](#) [DF62W-2022SC](#) [1084018](#) [1029039](#) [1084017](#) [802-10-012-10-002000](#) [1112640](#) [1112639](#) [891-007-9SS-BST1T](#) [000-34000](#) [0008550134](#) [0009482033](#) [0009507031](#) [57102-F02-18ULF](#) [57102-S06-03LF](#) [57202-S52-04LF](#) [PCN6-15S-2.5E](#) [0039019024](#) [58102-G61-06LF](#) [582553-1](#) [0009485154](#) [0009508121](#) [0022285053](#) [0050291907](#) [018731A](#) [LY20-4P-DT1-P1E-BR](#) [02.125.8002.8](#) [60101931](#) [60598-1 \(Cut Strip\)](#) [M1625-3R/100](#) [61062-3](#) [61082-181009](#) [CSU011177004](#) [636-1427](#) [638009-1](#) [641938-9](#) [641991-4](#) [644168-1](#) [644827-2](#) [647662-1](#) [65039-019ELF](#) [65692-001LF](#) [65781-018](#) [65781-047](#)