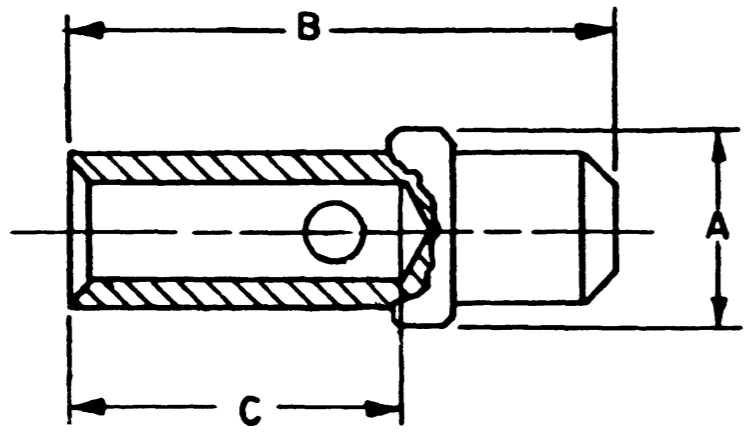


N/C 1841-1-5620

REVISIONS			
SYM	DESCRIPTION	DATE	APPROVED
N/C	NEW RELEASE PER E.O. A12333	1-31-92	☞

PART NUMBER	SIZE	WIRE RANGE	SEALING RANGE		± A ±.010	± B ±.010	C MIN.	INSERT AND EXTRACT TCOL NUMBER	CRIMP TOOL
			MIN. O.D.	MAX. O.D.					
1841-1-5620	20	24-22-20	.040	.083	.101	.281	.163	M15570-20	M22520/1-01



SIZE 20

SIZE	APPROX. WT. PER CONTACT IN LBS.
20	.0004

3. CONTACT FINISH: DEUTSCH ALLOY OVER NICKEL PER QQ-N-290.
2. BODY MATERIAL: PER MIL-C-39029 TYPE A.
1. DIMENSIONS ARE IN INCHES UNLESS OTHERWISE SPECIFIED.

NOTE:

SIGNATURE & DATE	
DR	B. WOOD 1-24-92
CHK	Jo Powell 1-31-92
PE	B. WOOD 1-24-92
APPD	
SCALE	ONE WT

CONTACT  
TERMINAL JUNCTION  
SIZE 20  
  
ENVELOPE

CP	MATL. CODE
<b>The Deutsch Company</b> ELECTRONIC COMPONENTS DIVISION Municipal Airport Banning, California	
<b>B</b>	1841-1-5620
DWG SIZE	CODE 11139 SHEET 1 OF 1

## X-ON Electronics

Largest Supplier of Electrical and Electronic Components

*Click to view similar products for [Automotive Connectors](#) category:*

*Click to view products by [TE Connectivity](#) manufacturer:*

Other Similar products are found below :

[003-018-000](#) [60403001](#) [60993906-B](#) [M902-2131](#) [M902-2161](#) [M902-2344](#) [72.330.1035.1](#) [73.353.4028.0](#) [F119300-B](#) [F166900](#) [F258300-B](#)  
[F358300-B](#) [F407400](#) [F444110](#) [F487000](#) [F509500B-B](#) [827153-1](#) [8N1515-32-24P](#) [9-1326729-8](#) [925474-1](#) [928905-1](#) [964562-4](#) [968782-1](#)  
[GT17SA-8DS-HU](#) [98891-1012](#) [98947-1016](#) [12004147](#) [12004475-L](#) [12010290](#) [12010309-B](#) [12015454](#) [12020219-B](#) [12041318-B](#) [12052225-](#)  
[L](#) [12052466](#) [12064869](#) [12004327-B](#) [12015308](#) [12015384](#) [12015909](#) [1-21030-1](#) [12041254](#) [12041318](#) [12047946-B](#) [12047957](#) [12047957-L](#)  
[12059473](#) [12066261](#) [12110546](#) [12110546-B](#)