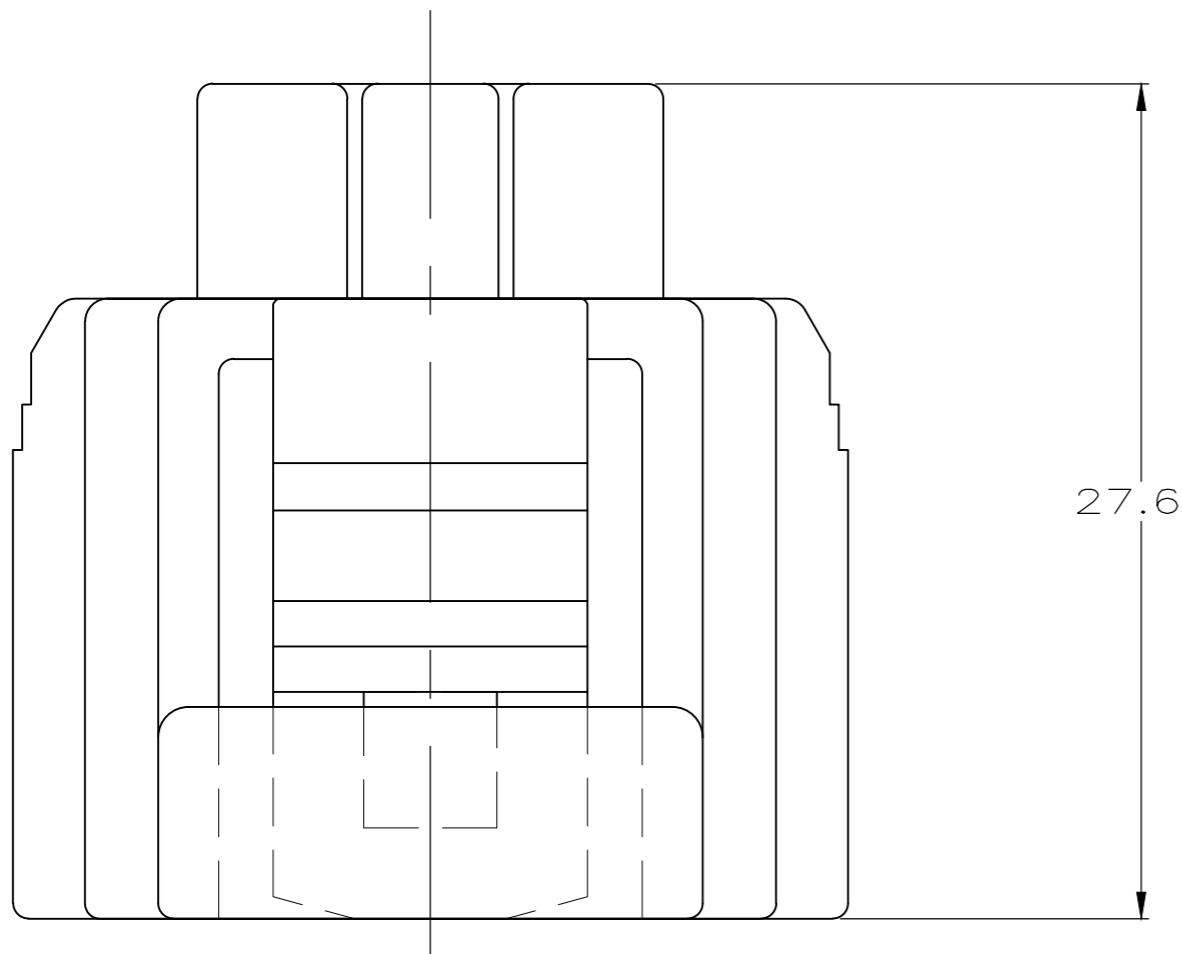
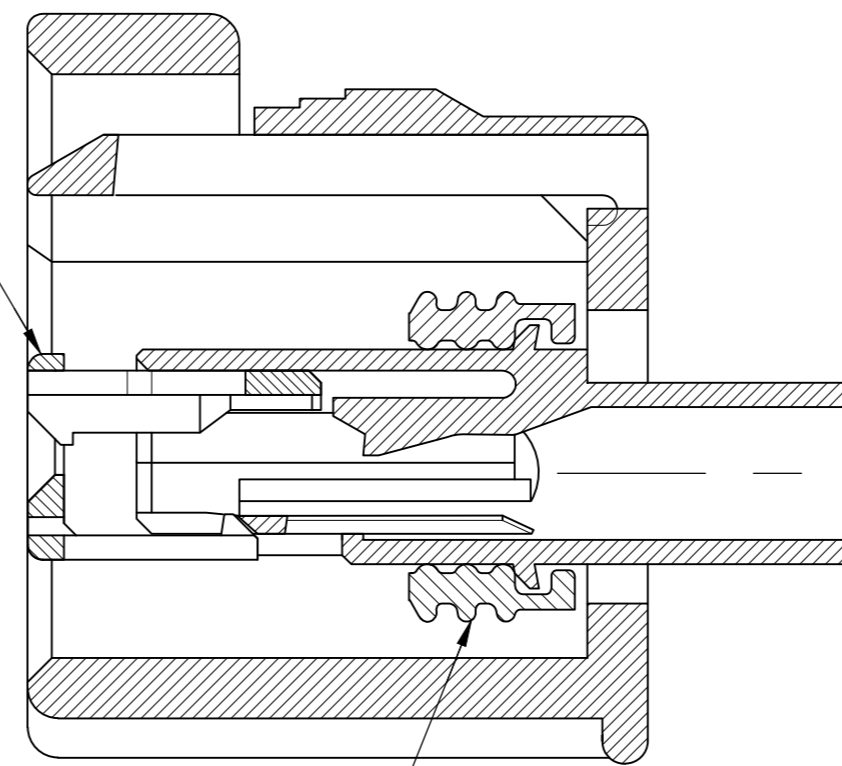


REVISIONS					
P	LTR	DESCRIPTION	DATE	DWN	APVD
D		REVISED PER EC 0K40-0387-04	19NOV2004	DLD	KLK
D1		REVISED PER ECO-20-012742	15SEP20	AP	HDC



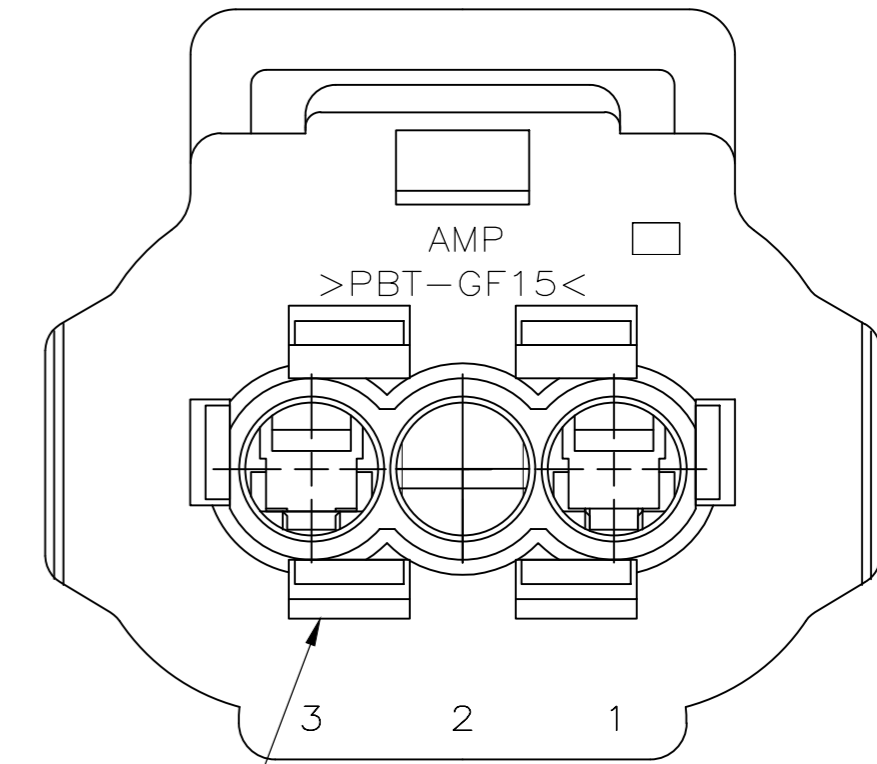
3 POSN DOUBLE LOCK PLATE
MATERIAL: PBT, 15% GLASS FILLED



SEAL RING
MATERIAL: SILICONE RUBBER

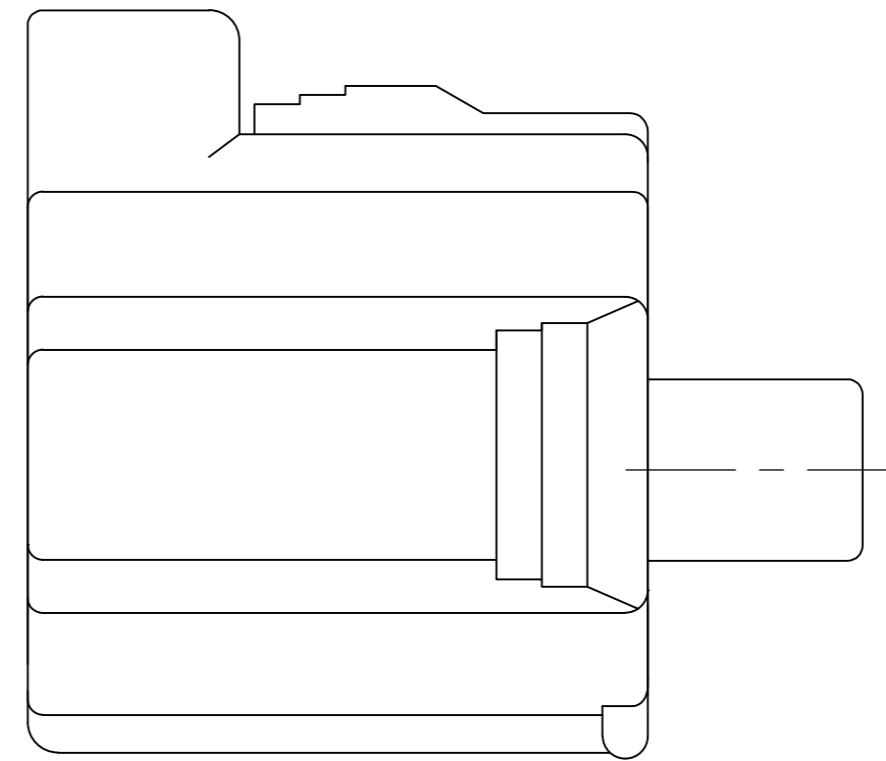
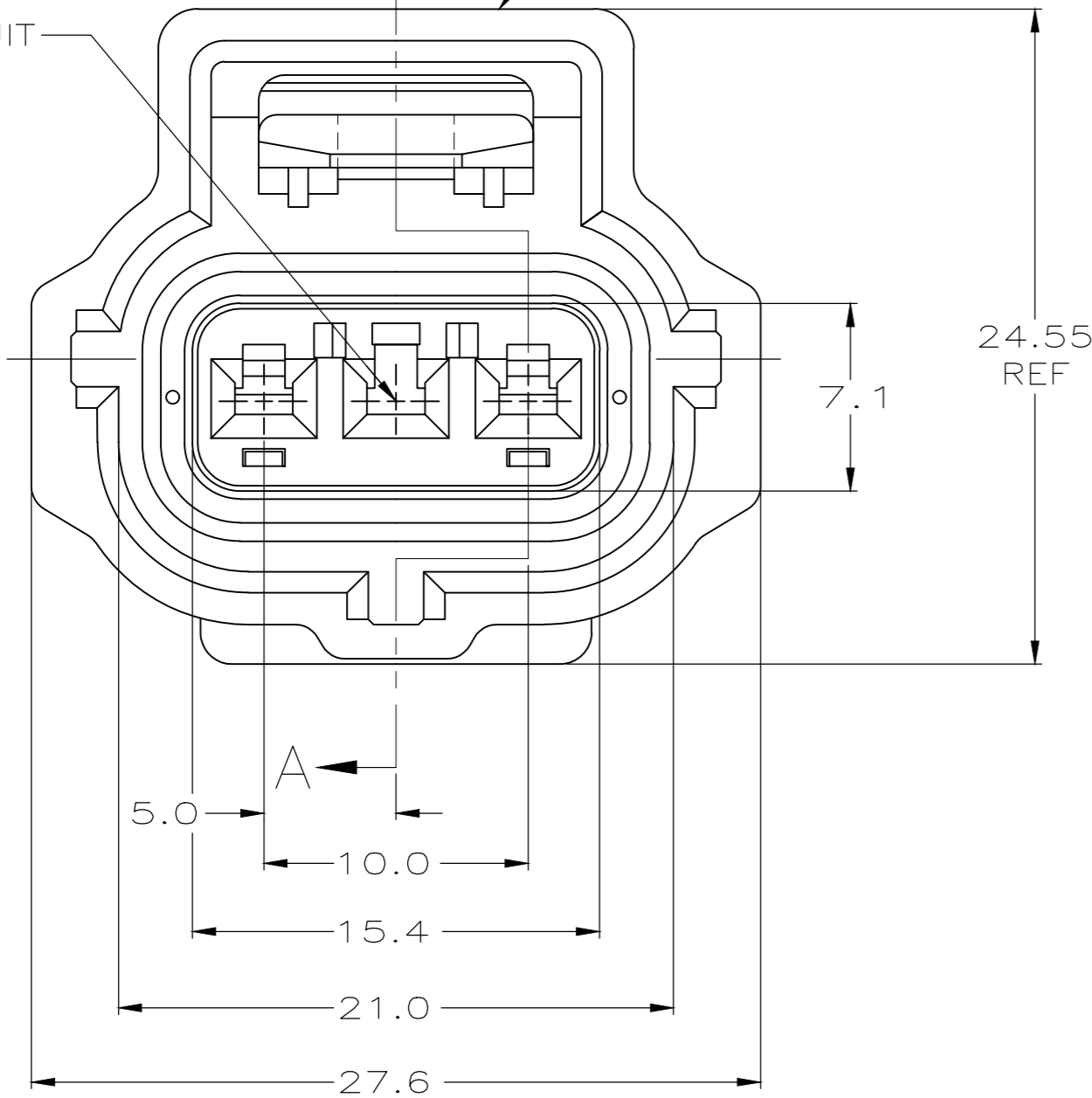
SECTION A-A

OPTIONAL CORING
2 PLACES

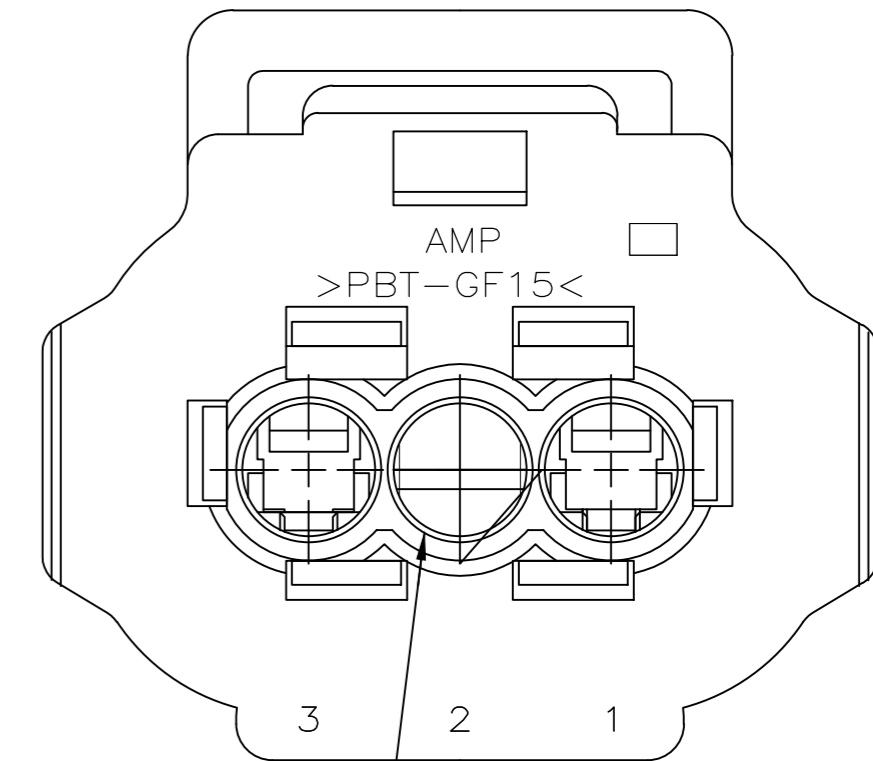


3 POSITION PLUG HOUSING
MATERIAL: PBT, 15% GLASS FILLED

CENTER CIRCUIT
BLOCKED



BLOCKED CIRCUIT



OBSOLETE	GRAY	184292-2
	BLACK	184292-1
HSG COLOR	PART NUMBER	

THIS DRAWING IS A CONTROLLED DOCUMENT.		DWN	KD LYTLE	04/29/97		TE Connectivity		
DIMENSIONS: mm		CHK	JP KUNKLE	05/09/97		NAME		
TOLERANCES UNLESS OTHERWISE SPECIFIED:		APVD	JP KUNKLE	05/09/97		PRODUCT SPEC		
0 PLC ± - 1 PLC ± 0.3 2 PLC ± 0.3 3 PLC ± - 4 PLC ± - ANGLES ± 1°		APPLICATION SPEC		1 X 3B PLUG ASSEMBLY KEY A-C3				
MATERIAL	FINISH	WEIGHT	0.000000	SIZE	A2	CAGE CODE	00779	
		CUSTOMER DRAWING	SCALE	4:1	DRAWING NO	C=184292	RESTRICTED TO	
				SHEET	1 of 1	REV	D1	

X-ON Electronics

Largest Supplier of Electrical and Electronic Components

Click to view similar products for [Automotive Connectors](#) category:

Click to view products by [TE Connectivity](#) manufacturer:

Other Similar products are found below :

[003-018-000](#) [60403001](#) [60993906-B](#) [M902-2131](#) [M902-2161](#) [72.330.1035.1](#) [73.353.4028.0](#) [F119300-B](#) [F166900](#) [F258300-B](#) [F358300-B](#)
[F407400](#) [F444110](#) [F487000](#) [F509500B-B](#) [827153-1](#) [8N1515-32-24P](#) [9-1326729-8](#) [925474-1](#) [928905-1](#) [964562-4](#) [968782-1](#) [GT17SA-8DS-](#)
[HU](#) [98891-1012](#) [98947-1016](#) [12004147](#) [12004475-L](#) [12010290](#) [12010309-B](#) [12015454](#) [12020219-B](#) [12020308](#) [12041318-B](#) [12052225-L](#)
[12052466](#) [12059125](#) [12064869](#) [12004327-B](#) [12010503-B](#) [12015308](#) [12015384](#) [12015909](#) [1-21030-1](#) [12041254](#) [12041318](#) [12047946-B](#)
[12047957](#) [12047957-L](#) [12059473](#) [12066261](#)