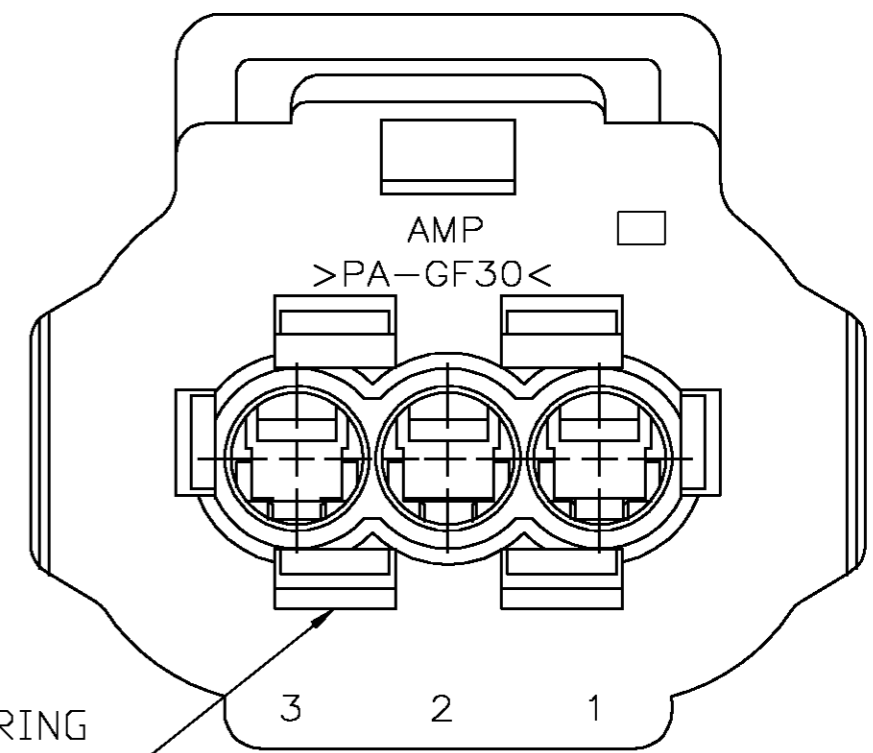
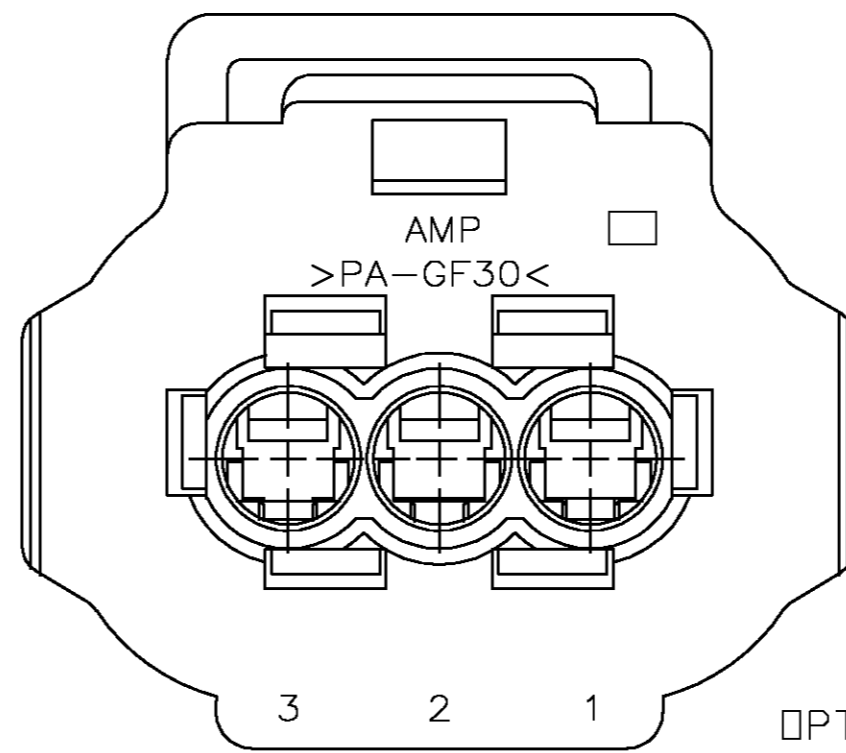
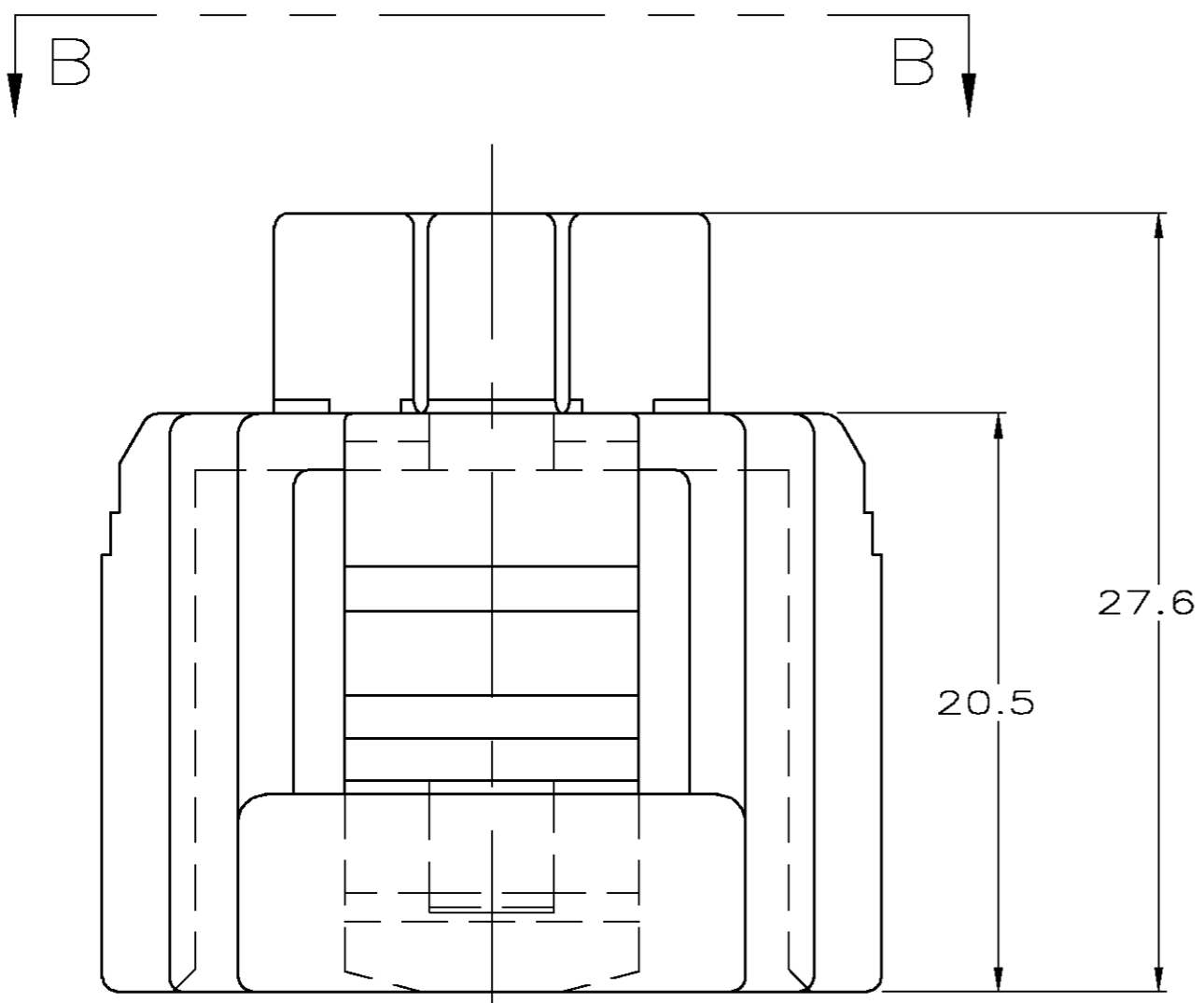
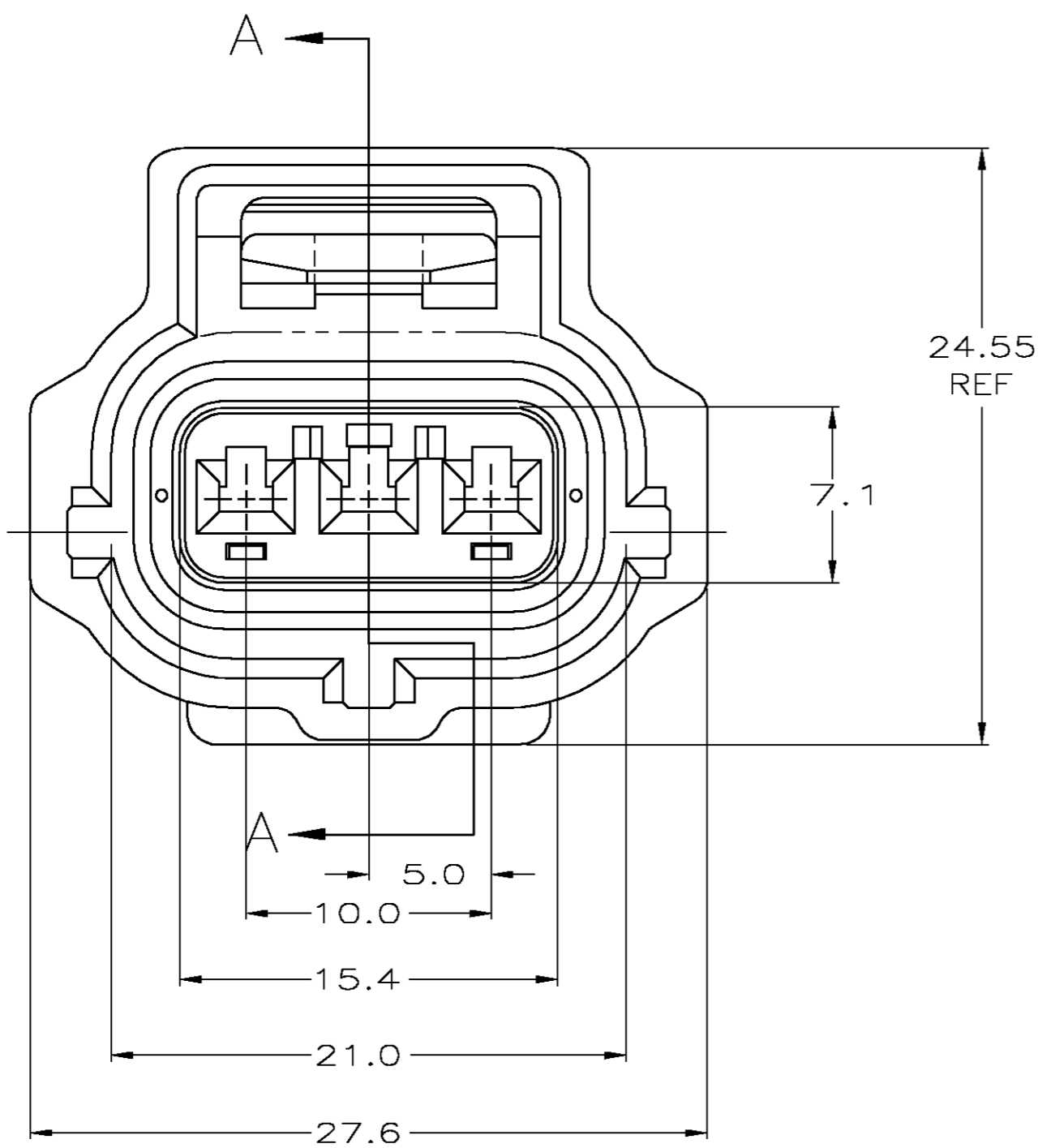


THIS DRAWING IS UNPUBLISHED. RELEASED FOR PUBLICATION  
 © COPYRIGHT BY TYCO ELECTRONICS CORPORATION. ALL RIGHTS RESERVED.

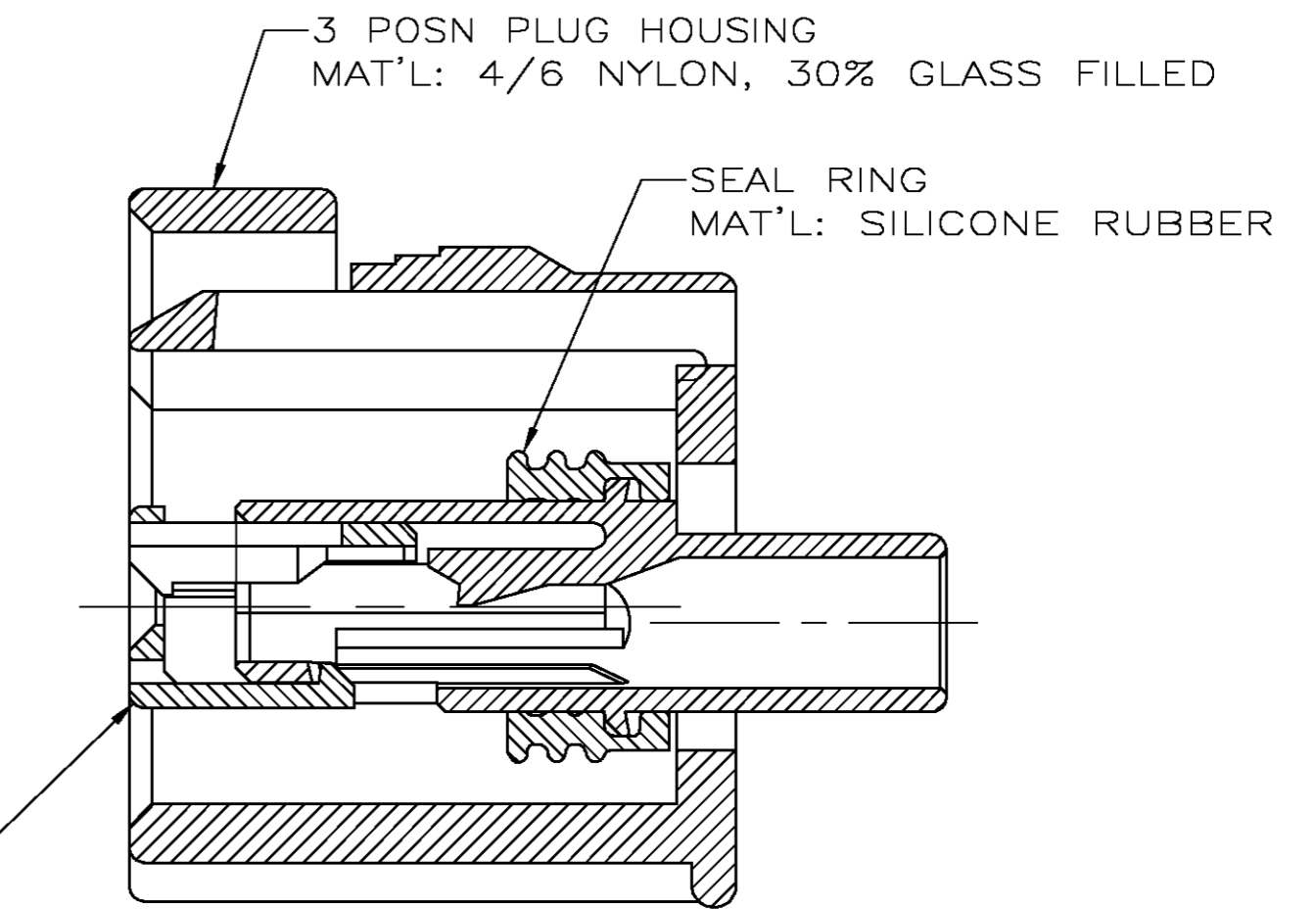
LOC	DIST	REVISIONS			
P	LTR	DESCRIPTION	DATE	DWN	APVD
GE	00	E	REVISED PER EC OK40-0387-04	19NOV2004	DLD KLK



VIEW B-B



KEYING TYPE B



SECTION A-A

THIS DRAWING IS A CONTROLLED DOCUMENT.

DIMENSIONS:	TOLERANCES UNLESS OTHERWISE SPECIFIED:	DWN	KD LYTLE	05/05/98
MM	0 PLC ± -	CHK	JP KUNKLE	05/12/98
	1 PLC ± 0.3	APVD	JP KUNKLE	05/12/98
	2 PLC ± 0.3	PRODUCT SPEC		
	3 PLC ± -	APPLICATION SPEC		
	4 PLC ± -	WEIGHT		
	ANGLES ± 1°	CUSTOMER DRAWING		
MATERIAL	FINISH			

BLACK	184315-1		
HOUSING COLOR	PART NUMBER		
Tyco Electronics Corporation Harrisburg, PA 17105-3608			
1 X 3 PLUG ASSEMBLY KEY B-C4			
SIZE	CAGE CODE	DRAWING NO	RESTRICTED TO
A2	00779	C=184315	-
SCALE		SHEET	REV
4:1		1 OF 1	E

## X-ON Electronics

Largest Supplier of Electrical and Electronic Components

*Click to view similar products for [Automotive Connectors](#) category:*

*Click to view products by [TE Connectivity](#) manufacturer:*

Other Similar products are found below :

[003-018-000](#) [60403001](#) [60993906-B](#) [M902-2131](#) [M902-2161](#) [72.330.1035.1](#) [73.353.4028.0](#) [F119300-B](#) [F166900](#) [F258300-B](#) [F358300-B](#)  
[F407400](#) [F444110](#) [F487000](#) [F509500B-B](#) [827153-1](#) [8N1515-32-24P](#) [9-1326729-8](#) [925474-1](#) [928905-1](#) [964562-4](#) [968782-1](#) [GT17SA-8DS-](#)  
[HU](#) [98891-1012](#) [98947-1016](#) [12004147](#) [12004475-L](#) [12010290](#) [12010309-B](#) [12015454](#) [12020219-B](#) [12020308](#) [12041318-B](#) [12052225-L](#)  
[12052466](#) [12059125](#) [12064869](#) [12004327-B](#) [12010503-B](#) [12015308](#) [12015384](#) [12015909](#) [1-21030-1](#) [12041254](#) [12041318](#) [12047946-B](#)  
[12047957](#) [12047957-L](#) [12059473](#) [12066261](#)