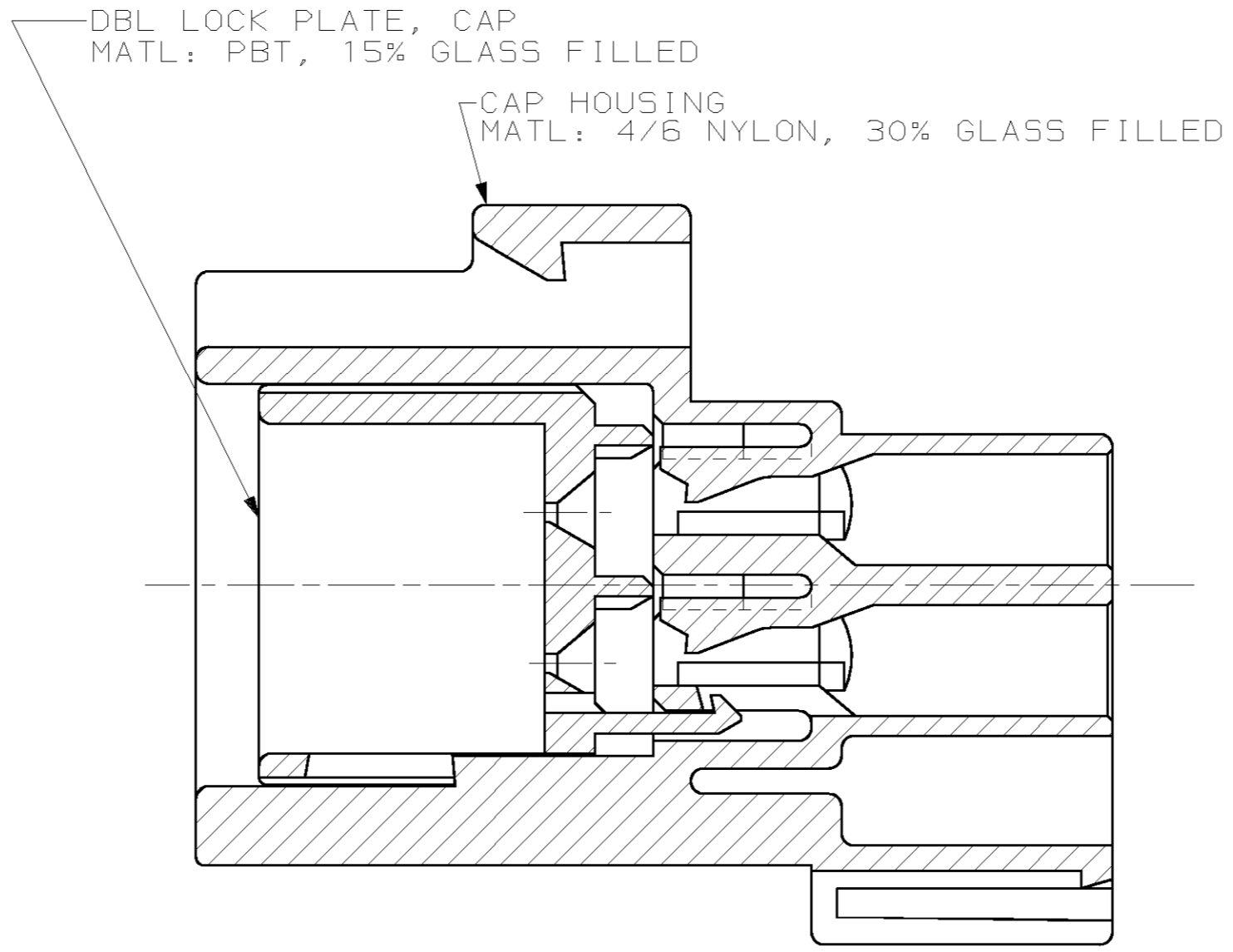
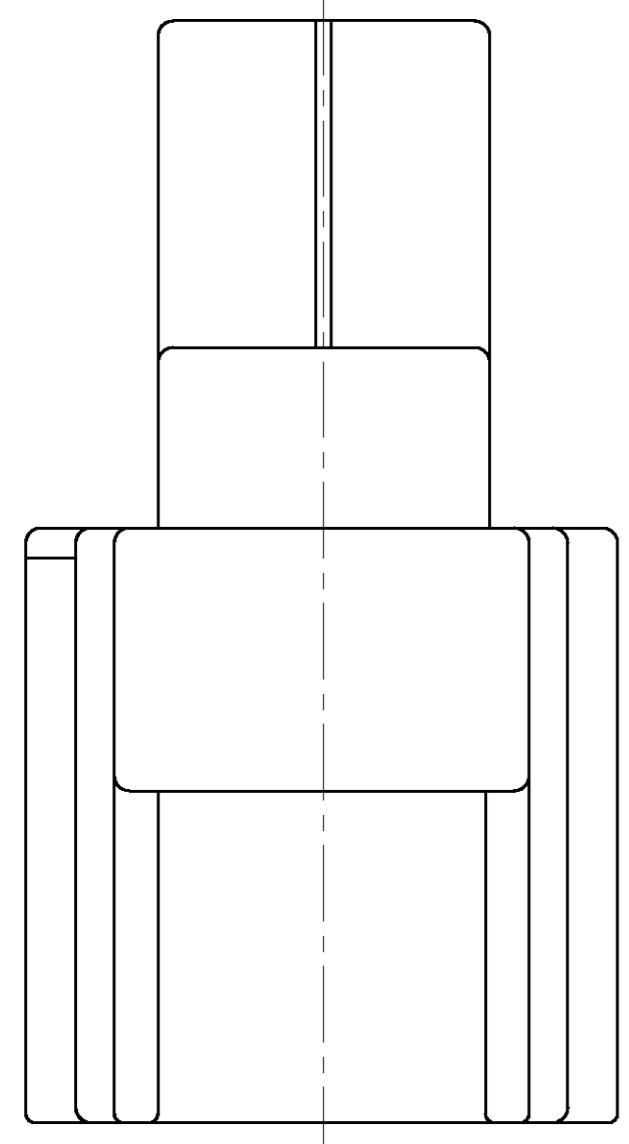
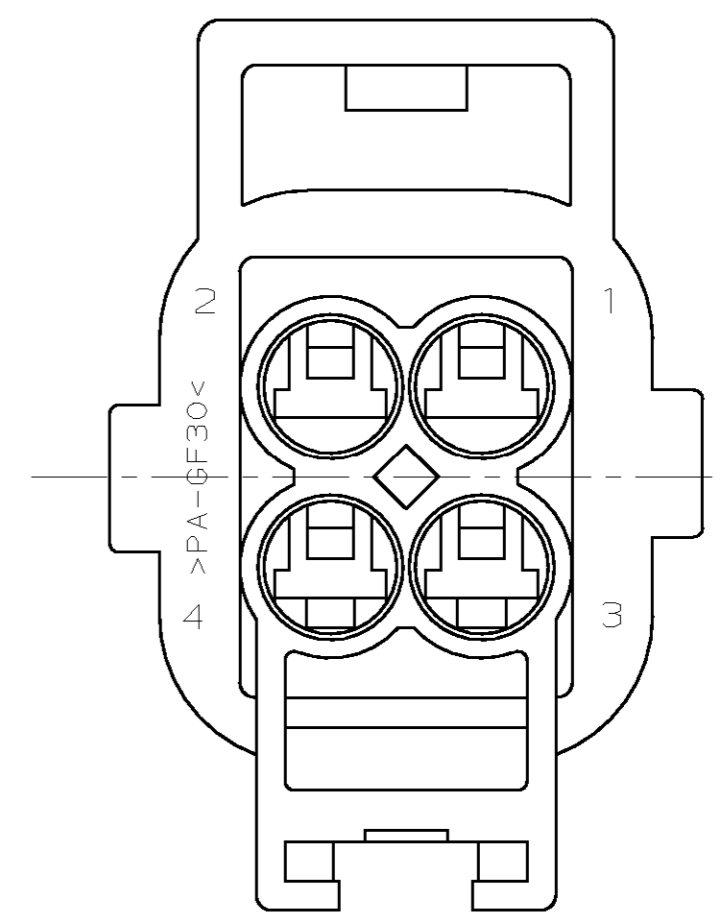
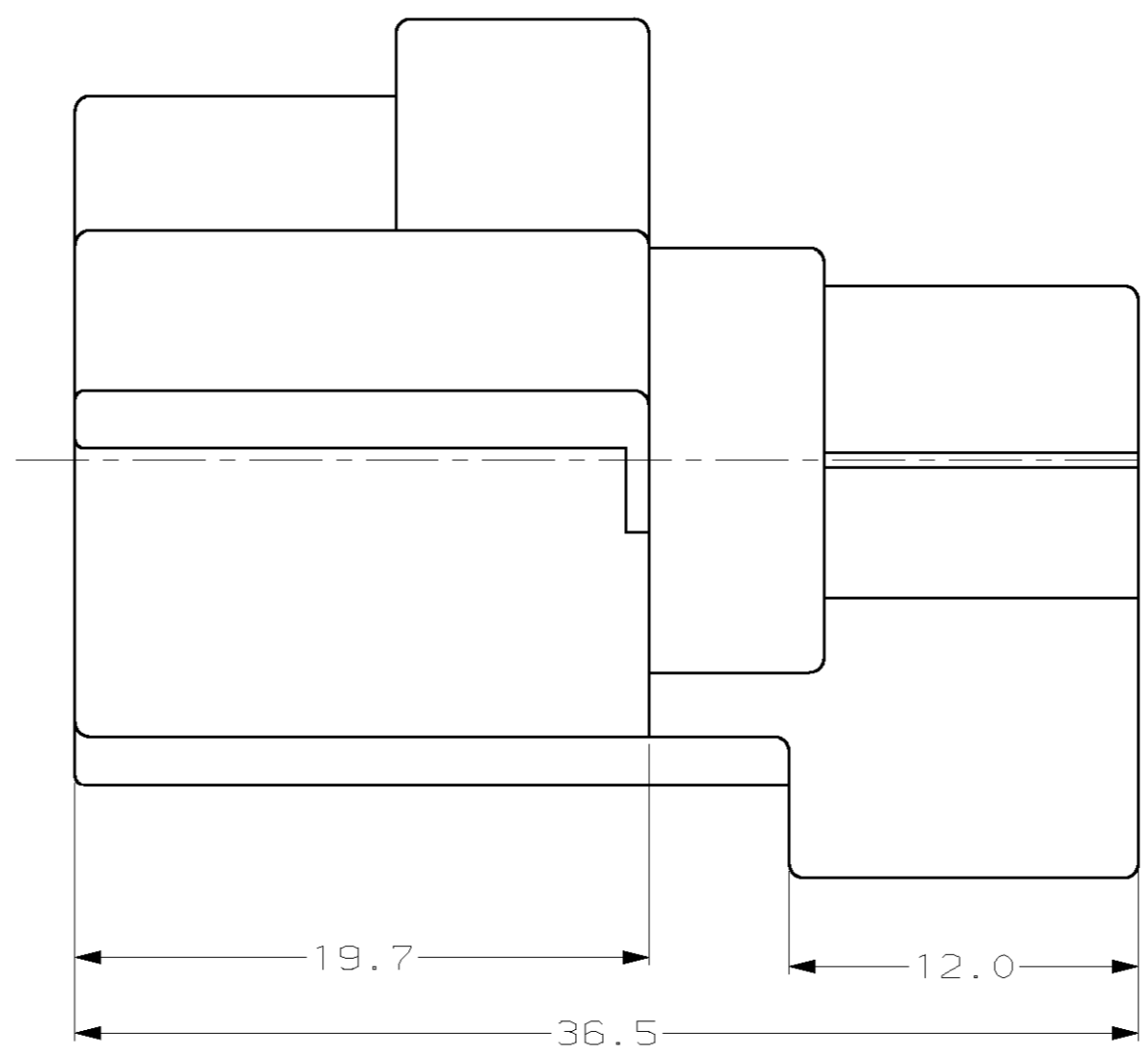
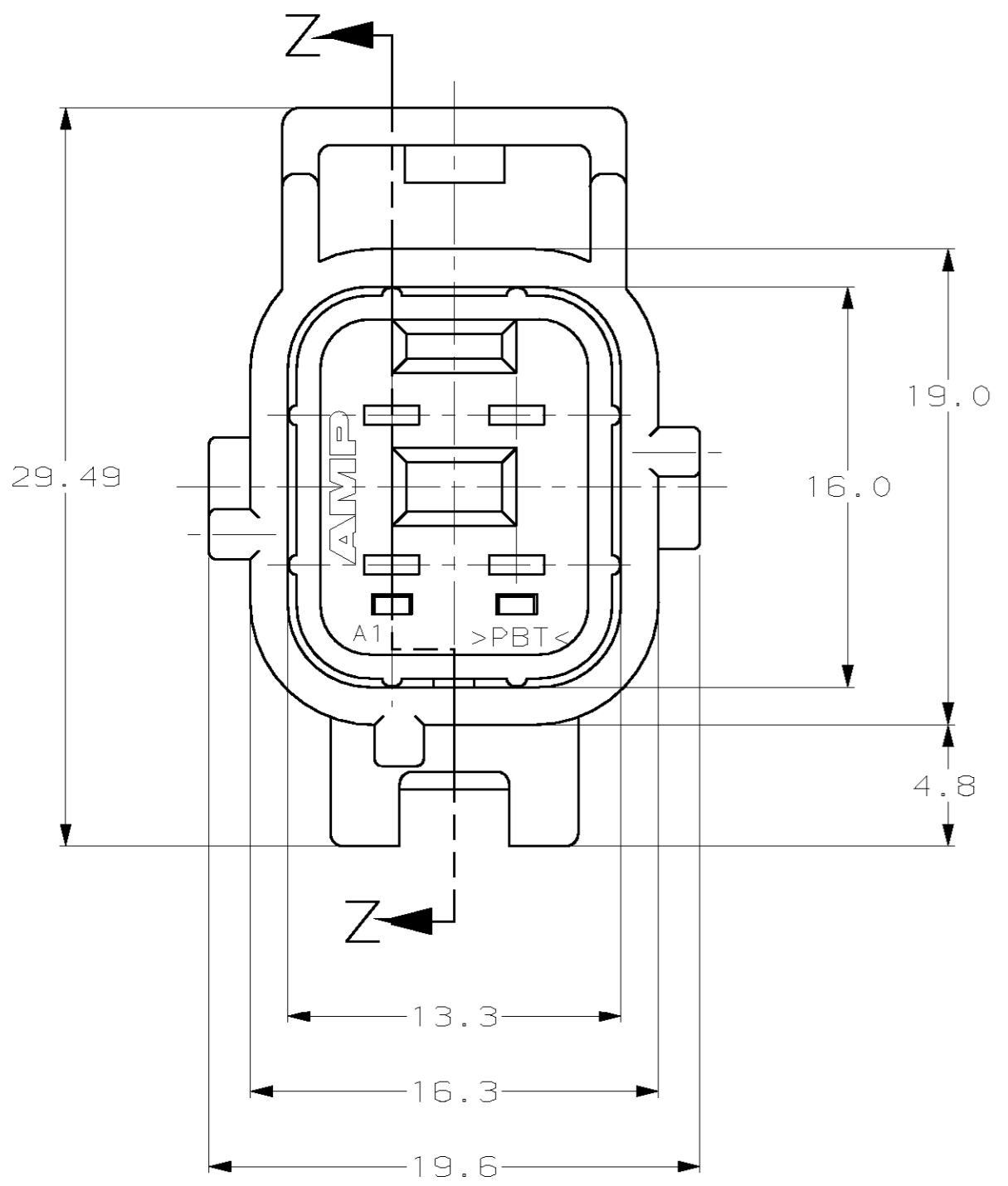


THIS DRAWING IS UNPUBLISHED. RELEASED FOR PUBLICATION .19
 © COPYRIGHT 19 BY AMP INCORPORATED. ALL RIGHTS RESERVED.

LOC	DIST	REVISIONS			
P	LTR	DESCRIPTION	DATE	DWN	APVD
GE	00				
	C	REVISED PER EC 0K40-0023-00	04FEB00	PY	GI
	D	REV PER EC# 0K40-0143-00	22JUN00	PC	MH
	D1	CORRECTED DATE FOR REV D	4AUG00	PC	MH



SECTION Z-Z



GRAY	184332-2
NATURAL	184332-1
CAP COLOR	PART NUMBER

THIS DRAWING IS A CONTROLLED DOCUMENT.		DWN P. YEAGER	04JUN99	AMP AMP Incorporated Harrisburg, PA 17105-3608
DIMENSIONS: mm		CHK J. KUNKLE	04JUN99	
TOLERANCES UNLESS OTHERWISE SPECIFIED:		APVD J. KUNKLE	04JUN99	NAME
0 PLC ±-		PRODUCT SPEC		2 x 2 CAP ASY, KEY G-C4
1 PLC ±0.3		APPLICATION SPEC		SIZE
2 PLC ±0.15		WEIGHT		CAGE CODE
3 PLC ±-		CUSTOMER DRAWING		DRAWING NO
4 PLC ±-		SCALE 4:1		A2 00779
ANGLES ±-		SHEET 1 OF 1		REV D1
FINISH -		REV		

184332

X-ON Electronics

Largest Supplier of Electrical and Electronic Components

Click to view similar products for [Automotive Connectors](#) category:

Click to view products by [TE Connectivity](#) manufacturer:

Other Similar products are found below :

[003-018-000](#) [60403001](#) [60993906-B](#) [M902-2131](#) [M902-2161](#) [M902-2344](#) [72.330.1035.1](#) [73.353.4028.0](#) [F119300-B](#) [F166900](#) [F258300-B](#)
[F358300-B](#) [F407400](#) [F444110](#) [F487000](#) [F509500B-B](#) [827153-1](#) [8N1515-32-24P](#) [9-1326729-8](#) [925474-1](#) [928905-1](#) [964562-4](#) [968782-1](#)
[GT17SA-8DS-HU](#) [98891-1012](#) [98947-1016](#) [12004147](#) [12004475-L](#) [12010290](#) [12010309-B](#) [12015454](#) [12020219-B](#) [12041318-B](#) [12052225-](#)
[L](#) [12052466](#) [12064869](#) [12004327-B](#) [12015308](#) [12015384](#) [12015909](#) [1-21030-1](#) [12041254](#) [12041318](#) [12047946-B](#) [12047957](#) [12047957-L](#)
[12059473](#) [12066261](#) [12110546](#) [12110546-B](#)