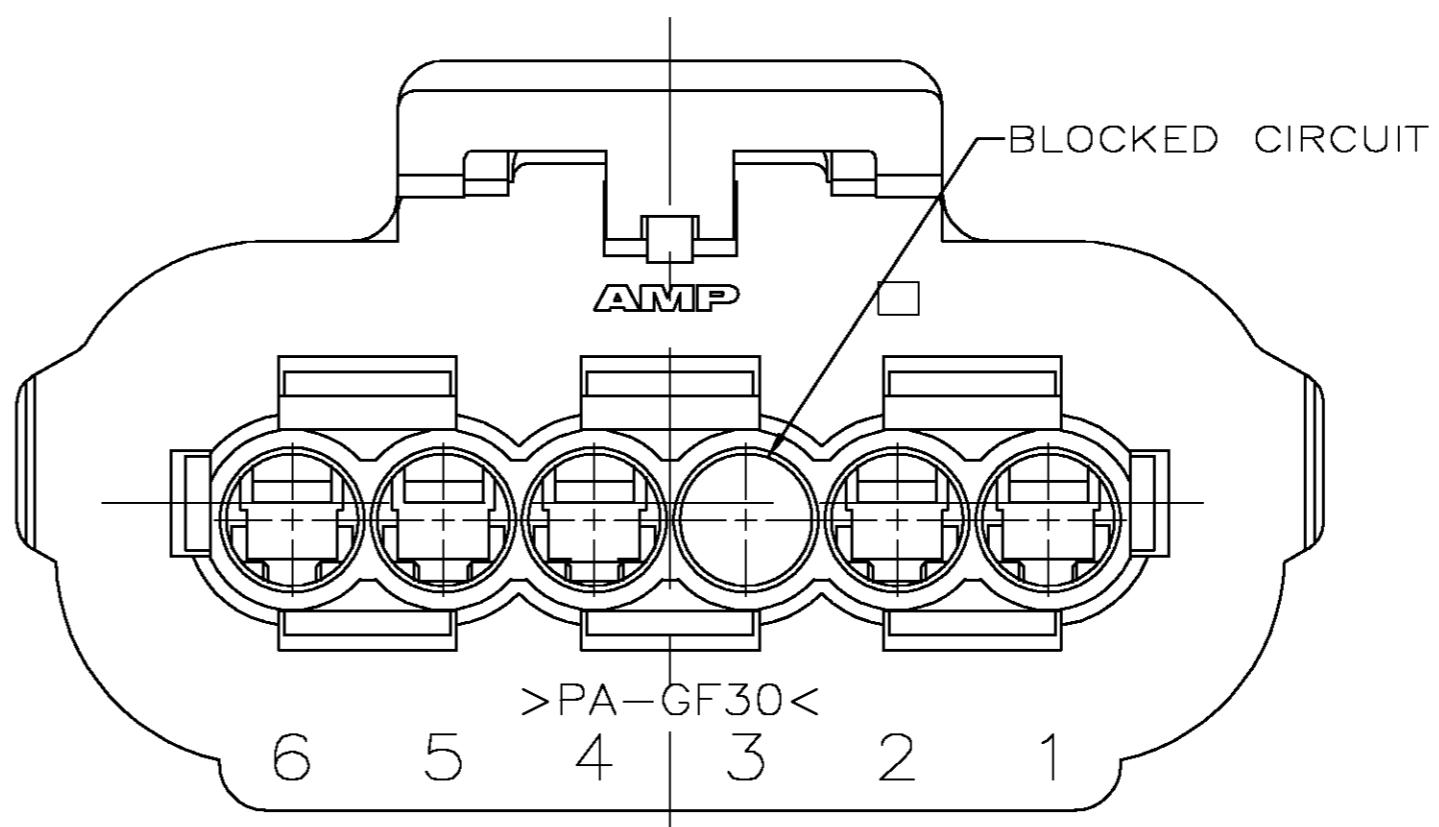
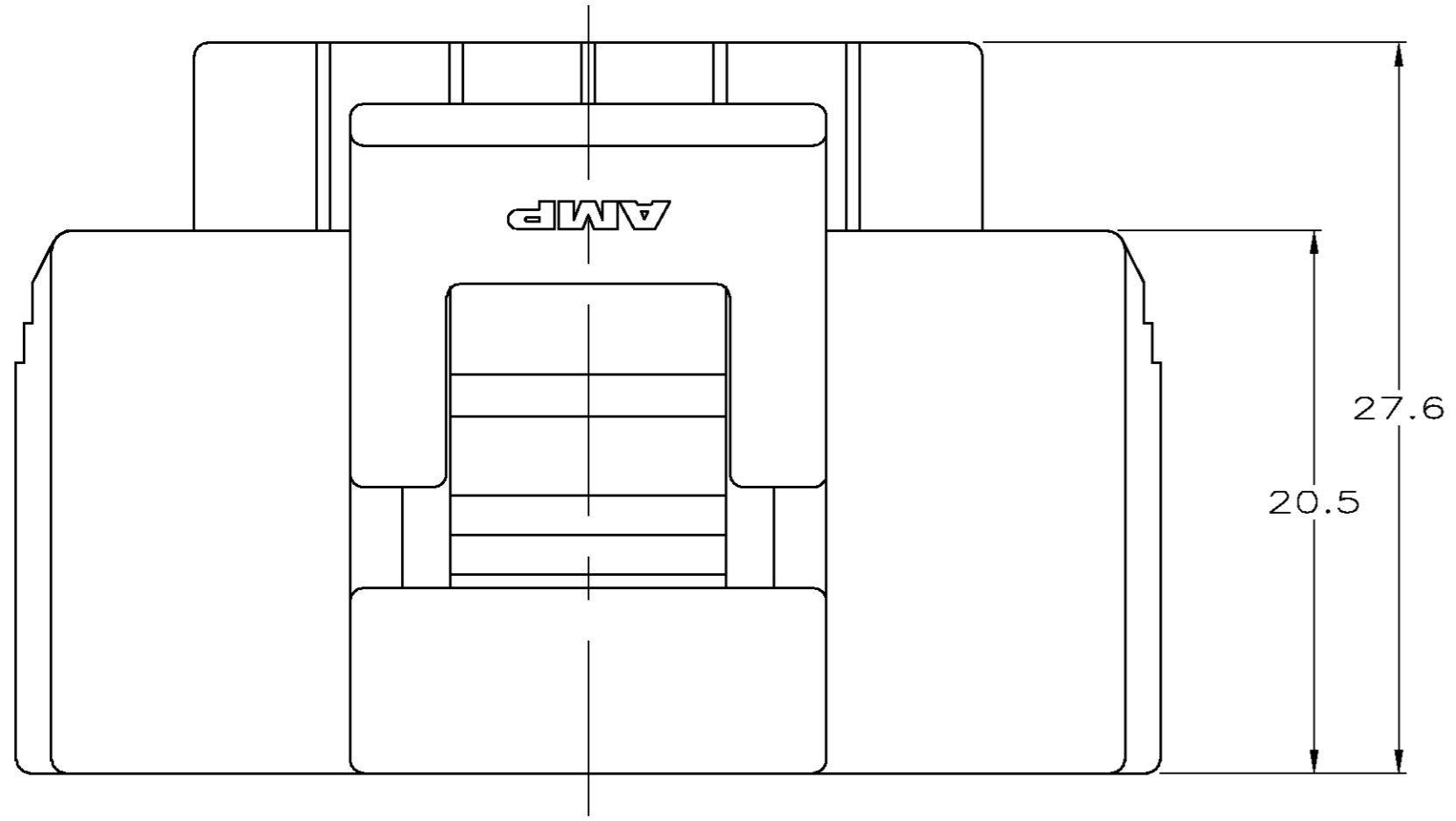


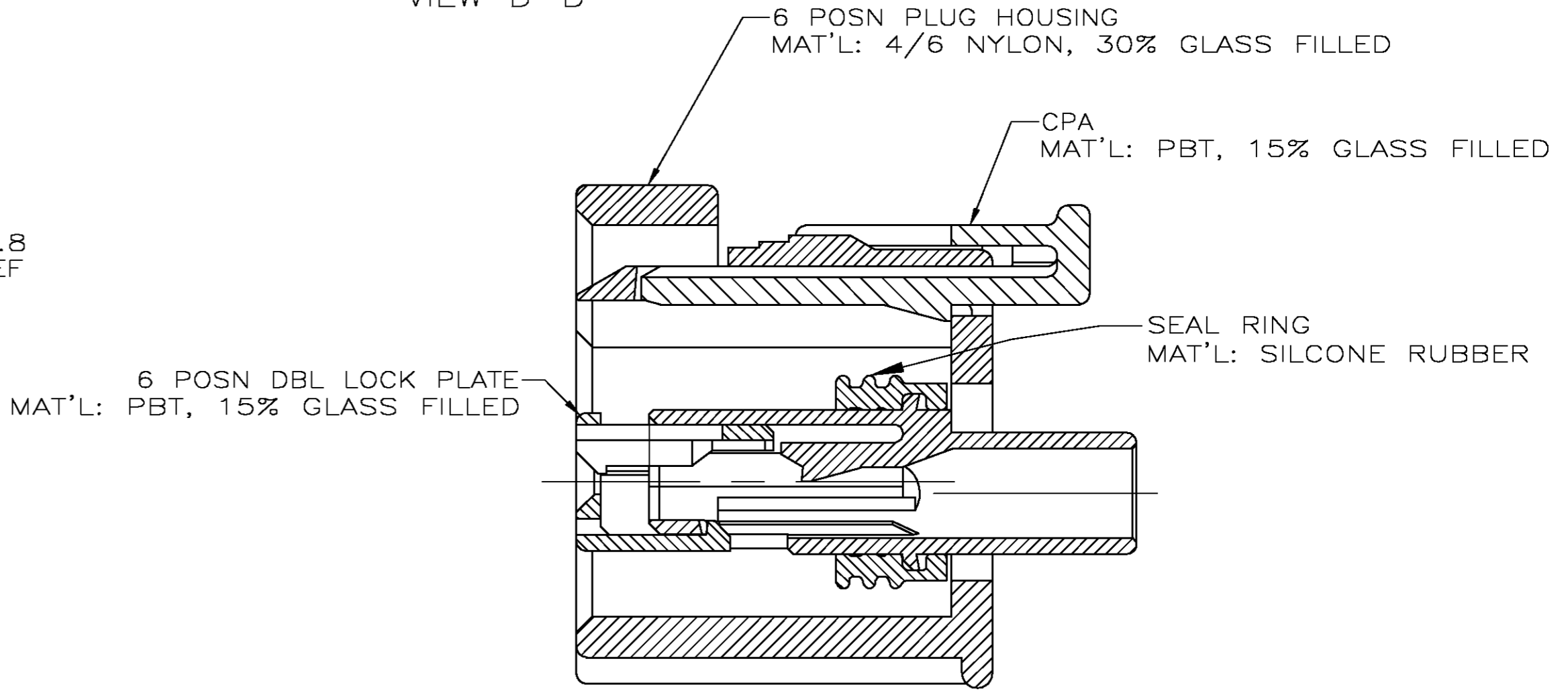
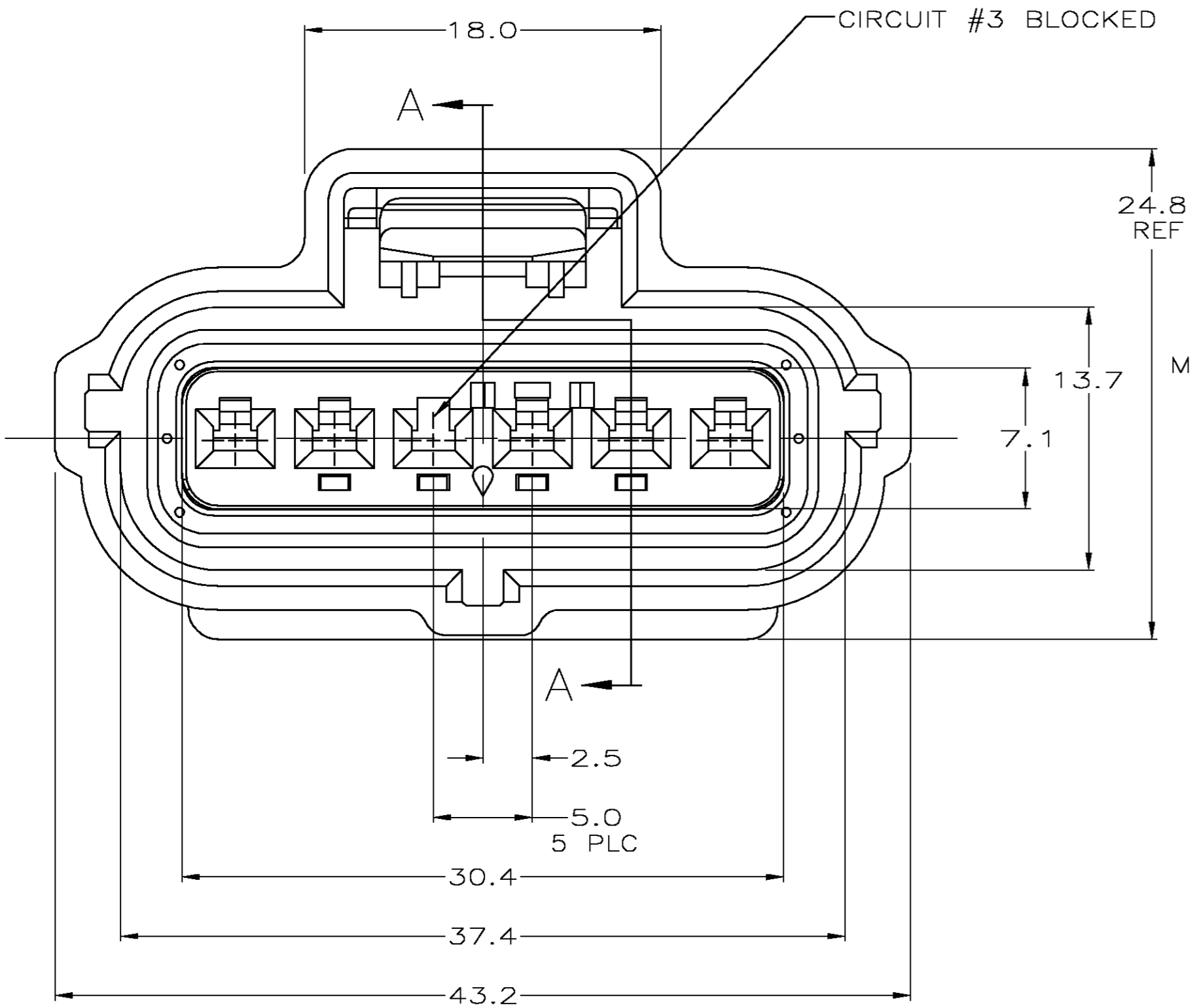
THIS DRAWING IS UNPUBLISHED. RELEASED FOR PUBLICATION  
 © COPYRIGHT BY TYCO ELECTRONICS CORPORATION. ALL RIGHTS RESERVED.

LOC		DIST		REVISIONS			
GE	00	P	LTR	DESCRIPTION	DATE	DWN	APVD
		E		EC 0K40-0177-04	12AUG04	JRB	KLC



NOTES:  
 1. CIRCUIT NO. 3 BLOCKED

VIEW B-B



SECTION A-A

184341-1  
 PART NO.

THIS DRAWING IS A CONTROLLED DOCUMENT.		DWN	KD LYTLE	22SEP99	 Tyco Electronics Corporation Harrisburg, Pa 17105-3608
DIMENSIONS: mm		CHK	M HUDDLESTON	22SEP99	
TOLERANCES UNLESS OTHERWISE SPECIFIED:		APVD	M HUDDLESTON	22SEP99	
0 PLC ± - 1 PLC ± - 2 PLC ± 0.30 3 PLC ± - 4 PLC ± - ANGLES ± ° FINISH -		PRODUCT SPEC	NAME		
MATERIAL		APPLICATION SPEC	1 X 6B PLG ASY KEY A-C3 W/CPA		RESTRICTED TO
		WEIGHT	A2 00779 C=184341		
		CUSTOMER DRAWING	SCALE	4:1	SHEET 1 OF 1

## X-ON Electronics

Largest Supplier of Electrical and Electronic Components

*Click to view similar products for [Automotive Connectors](#) category:*

*Click to view products by [TE Connectivity](#) manufacturer:*

Other Similar products are found below :

[003-018-000](#) [60403001](#) [60993906-B](#) [M902-2131](#) [M902-2161](#) [M902-2344](#) [72.330.1035.1](#) [73.353.4028.0](#) [F119300-B](#) [F166900](#) [F258300-B](#)  
[F358300-B](#) [F407400](#) [F444110](#) [F487000](#) [F509500B-B](#) [827153-1](#) [8N1515-32-24P](#) [9-1326729-8](#) [925474-1](#) [928905-1](#) [964562-4](#) [968782-1](#)  
[GT17SA-8DS-HU](#) [98891-1012](#) [98947-1016](#) [12004147](#) [12004475-L](#) [12010290](#) [12010309-B](#) [12015454](#) [12020219-B](#) [12041318-B](#) [12052225-](#)  
[L](#) [12052466](#) [12064869](#) [12004327-B](#) [12015308](#) [12015384](#) [12015909](#) [1-21030-1](#) [12041254](#) [12041318](#) [12047946-B](#) [12047957](#) [12047957-L](#)  
[12059473](#) [12066261](#) [12110546](#) [12110546-B](#)