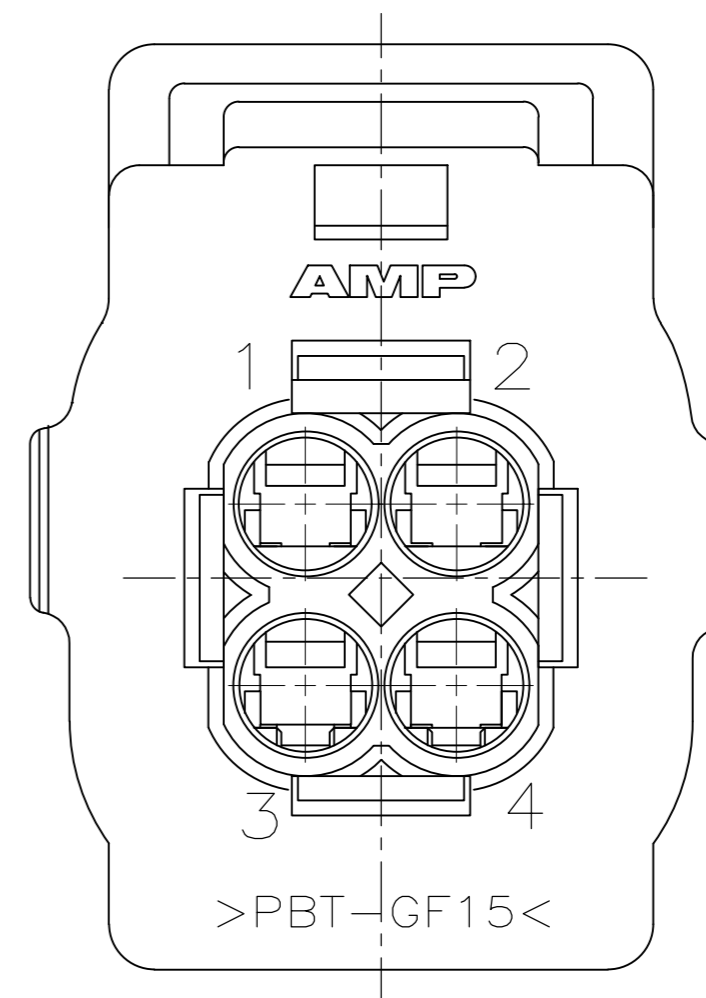
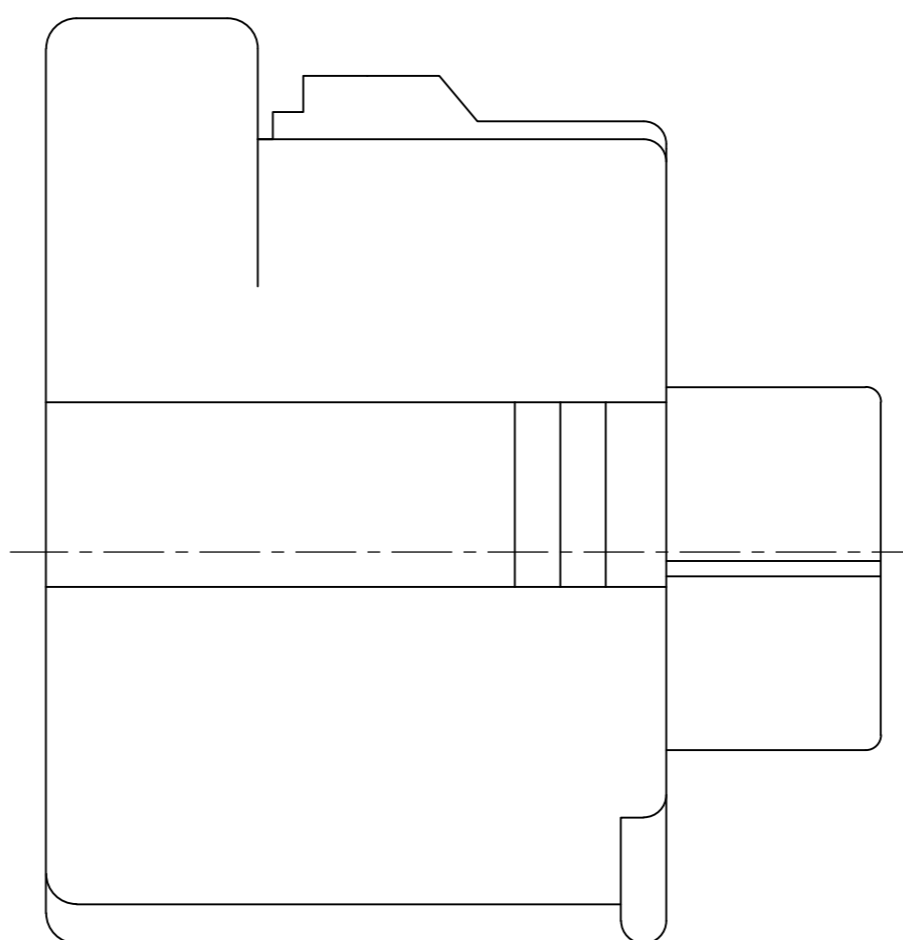
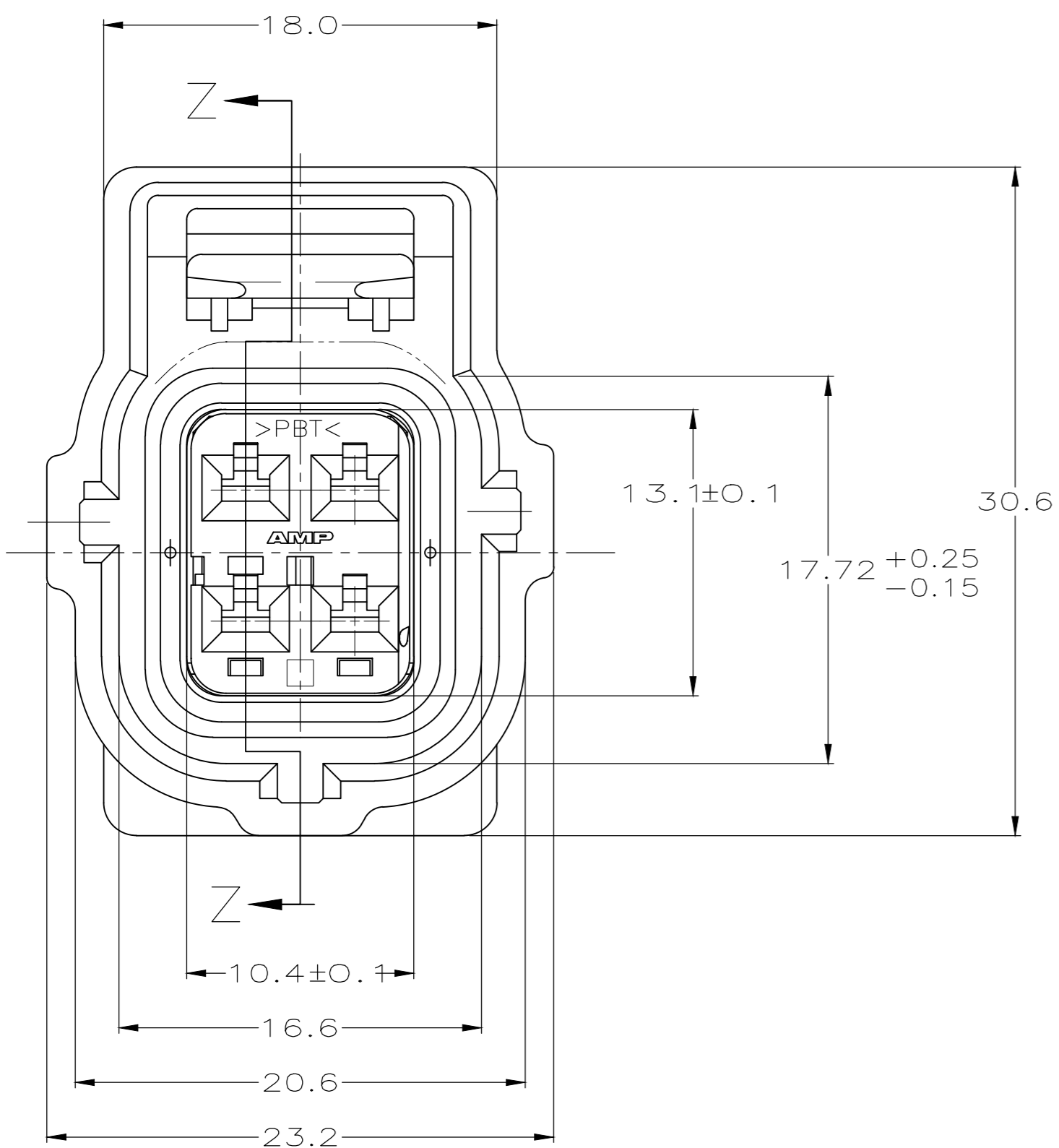
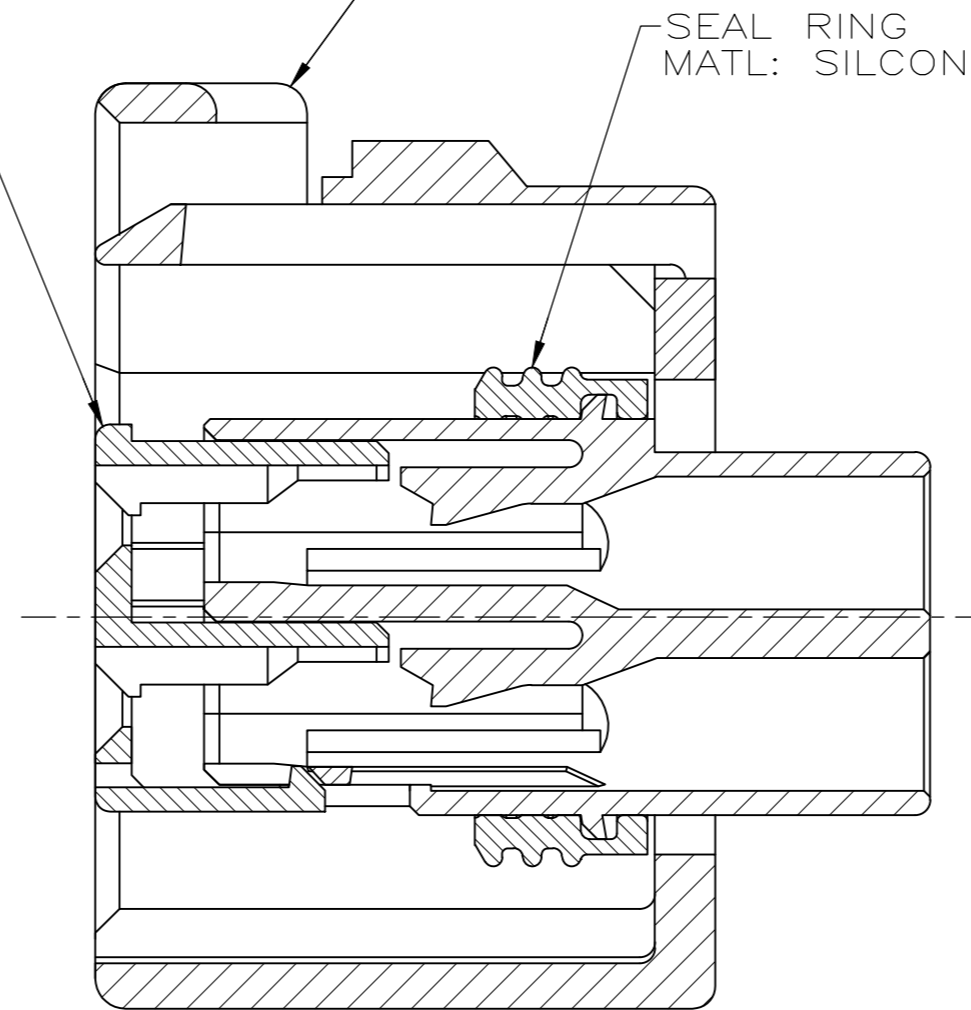
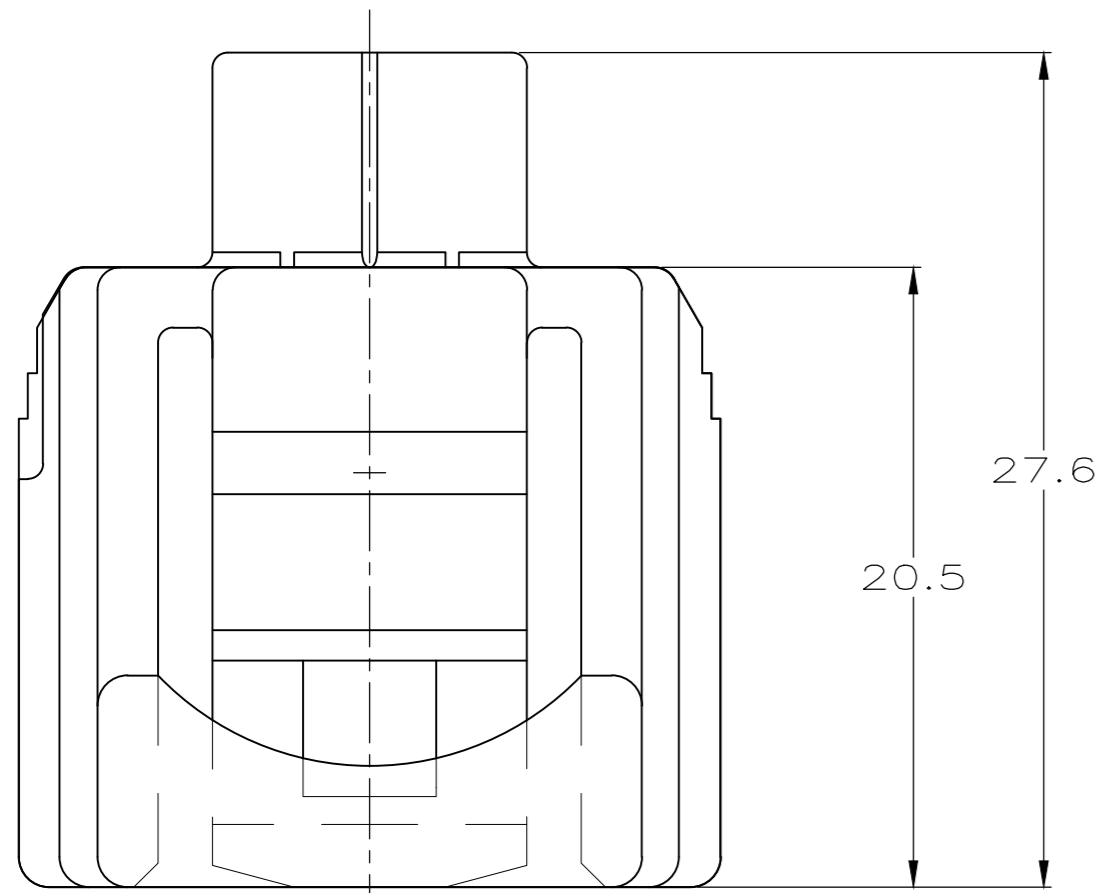


REVISIONS					
P	LTR	DESCRIPTION	DATE	DWN	APVD
C		REVISED PER ECO-09-008507	09APR2009	DD	MB
C1		REVISED PER ECO-20-012742	16SEP20	AP	HDC

DBL LOCK PLATE
MATL: PBT, 15%
GLASS FILLED

PLUG HOUSING
MAT'L: PBT, 15% GLASS FILLED

SEAL RING
MATL: SILICONE RUBBER



OBSOLETE	GRAY	184392-3
	NATURAL	184392-2
	BLACK	184392-1
	PLUG COLOR	PART NUMBER

THIS DRAWING IS A CONTROLLED DOCUMENT.		DWN	16MAY01	 TE Connectivity	2 X 2 PLUG ASSEMBLY, W/O SLOT, A KEY
		CHK	16MAY01		
		APVD	16MAY01		
		PRODUCT SPEC			
DIMENSIONS: mm		TOLERANCES UNLESS OTHERWISE SPECIFIED: 0 PLC ± - 1 PLC ± 0.3 2 PLC ± 0.15 3 PLC ± - 4 PLC ± - ANGLES ± - FINISH -		NAME SIZE CAGE CODE DRAWING NO RESTRICTED TO	
MATERIAL		WEIGHT		A2 00779	C=184392
		CUSTOMER DRAWING		SCALE	SHEET
				4:1	1 of 1
				REV	C1

X-ON Electronics

Largest Supplier of Electrical and Electronic Components

Click to view similar products for [Automotive Connectors](#) category:

Click to view products by [TE Connectivity](#) manufacturer:

Other Similar products are found below :

[003-018-000](#) [60403001](#) [60993906-B](#) [M902-2131](#) [M902-2161](#) [M902-2344](#) [72.330.1035.1](#) [73.353.4028.0](#) [F119300-B](#) [F166900](#) [F258300-B](#)
[F358300-B](#) [F407400](#) [F444110](#) [F487000](#) [F509500B-B](#) [827153-1](#) [8N1515-32-24P](#) [9-1326729-8](#) [925474-1](#) [928905-1](#) [964562-4](#) [968782-1](#)
[GT17SA-8DS-HU](#) [98891-1012](#) [98947-1016](#) [12004147](#) [12004475-L](#) [12010290](#) [12010309-B](#) [12015454](#) [12020219-B](#) [12041318-B](#) [12052225-](#)
[L](#) [12052466](#) [12064869](#) [12004327-B](#) [12015308](#) [12015384](#) [12015909](#) [1-21030-1](#) [12041254](#) [12041318](#) [12047946-B](#) [12047957](#) [12047957-L](#)
[12059473](#) [12066261](#) [12110546](#) [12110546-B](#)