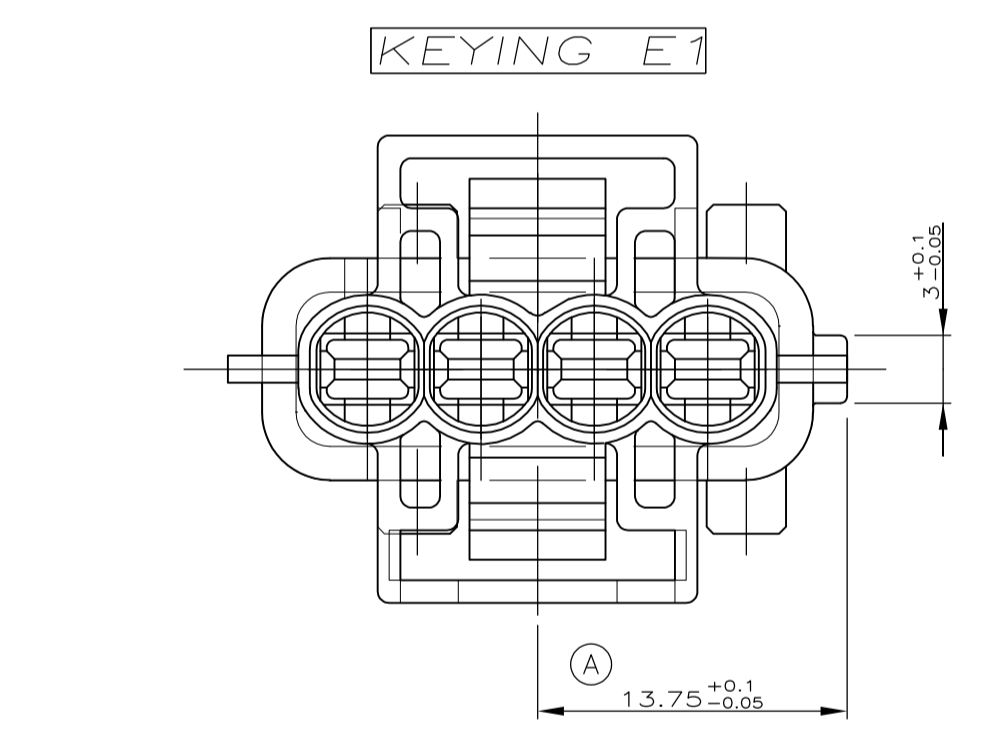
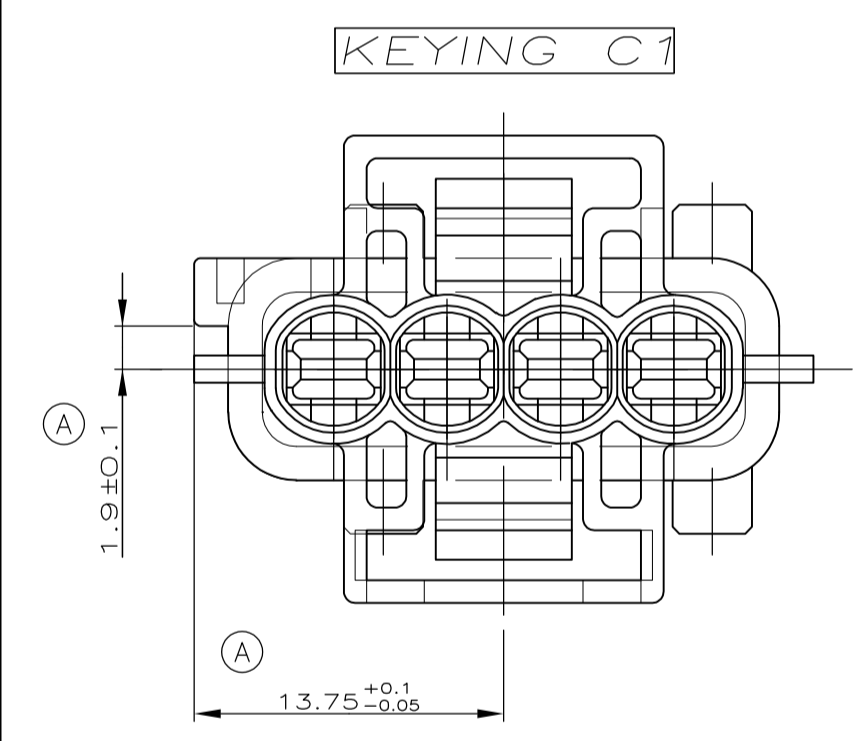
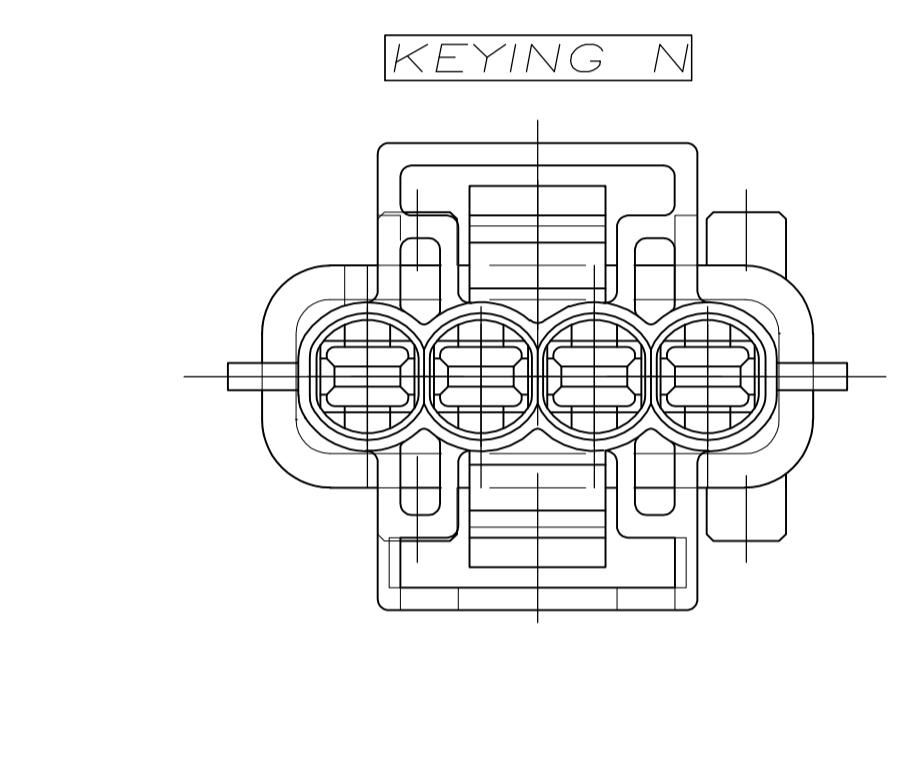
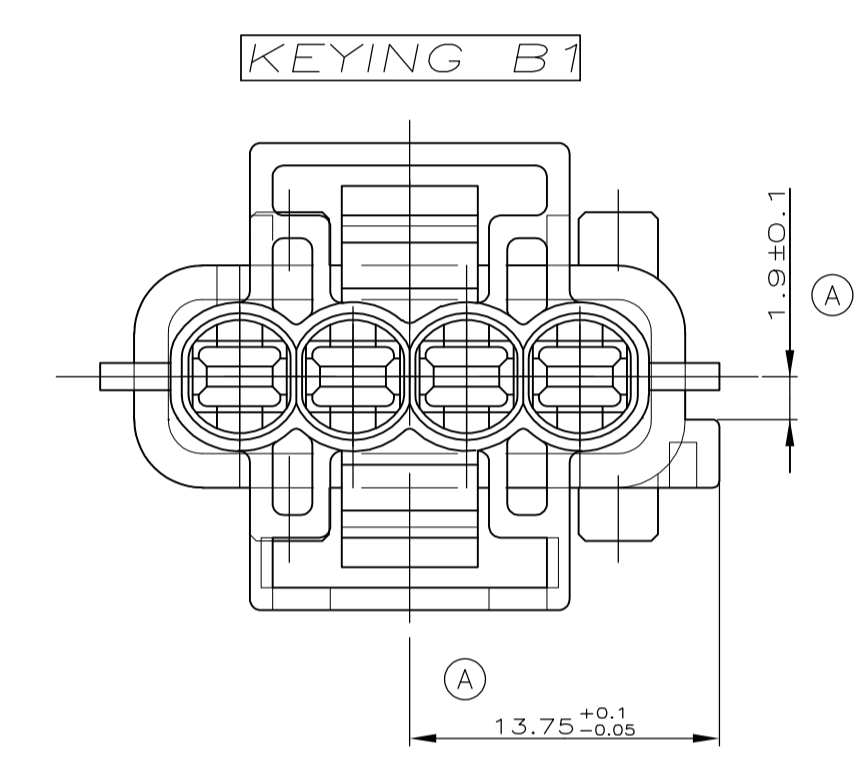
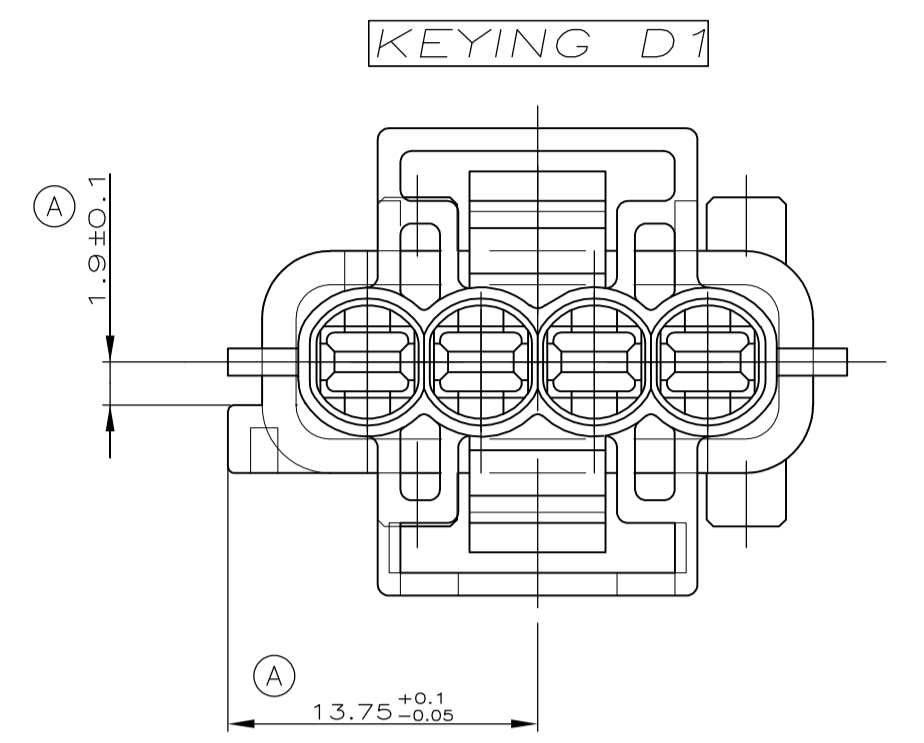
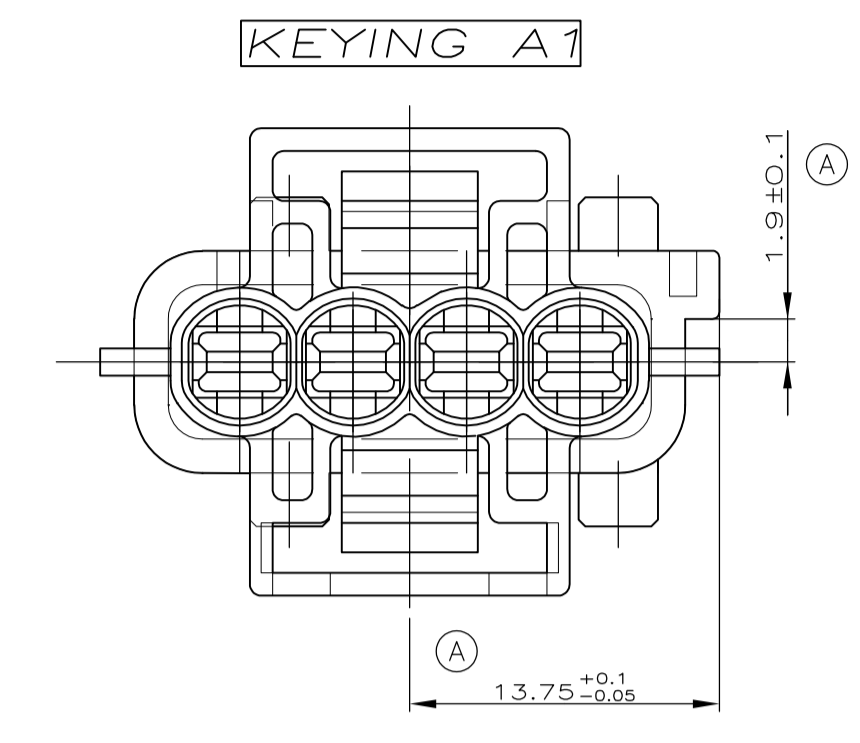
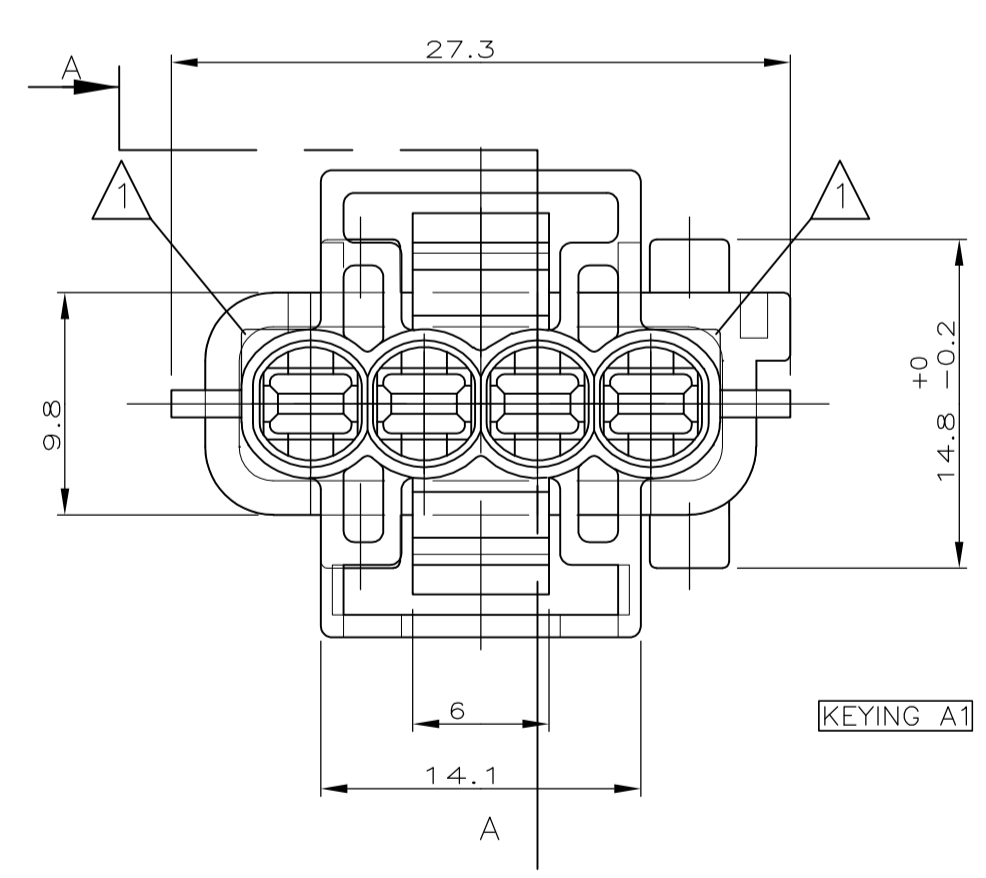
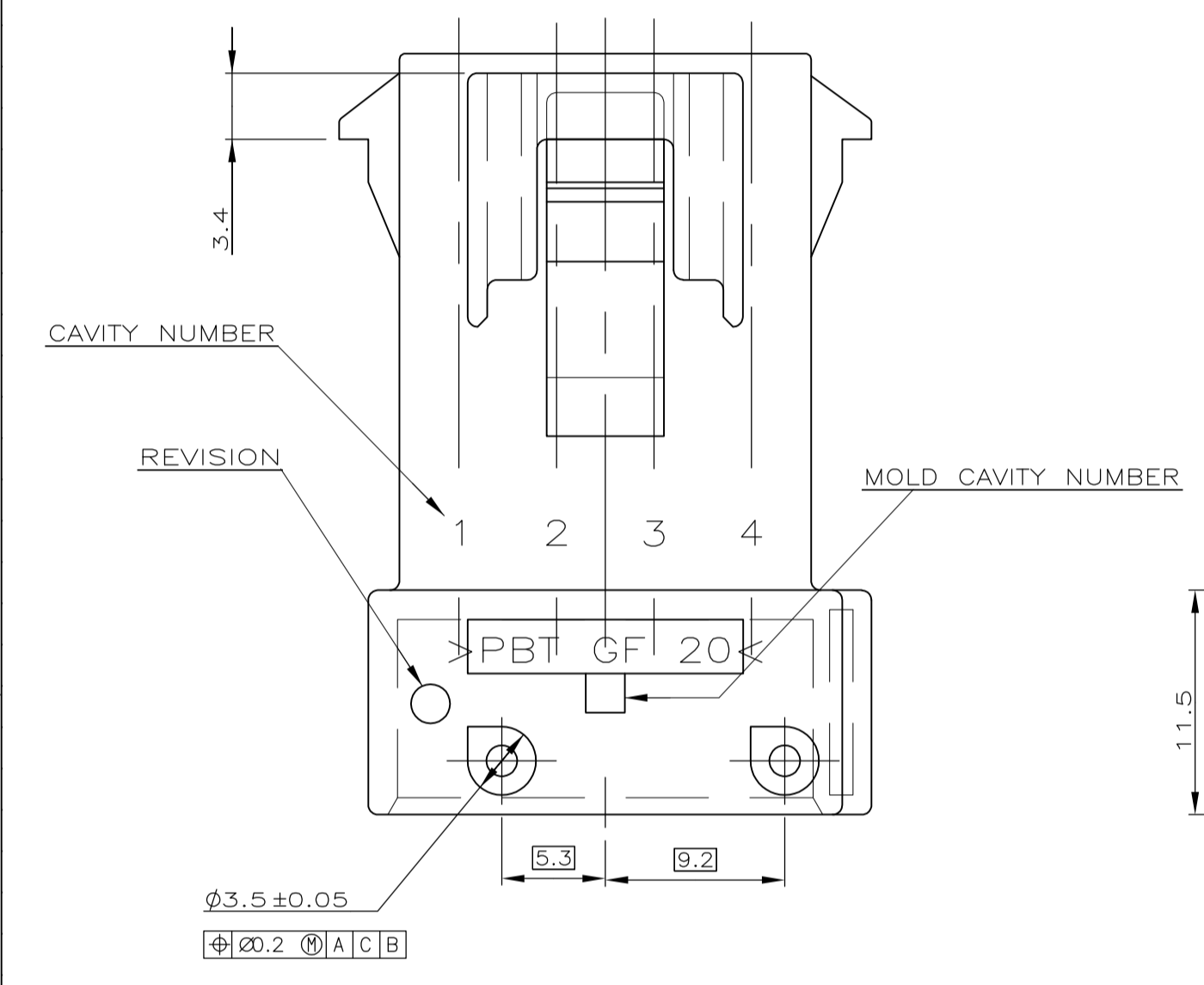
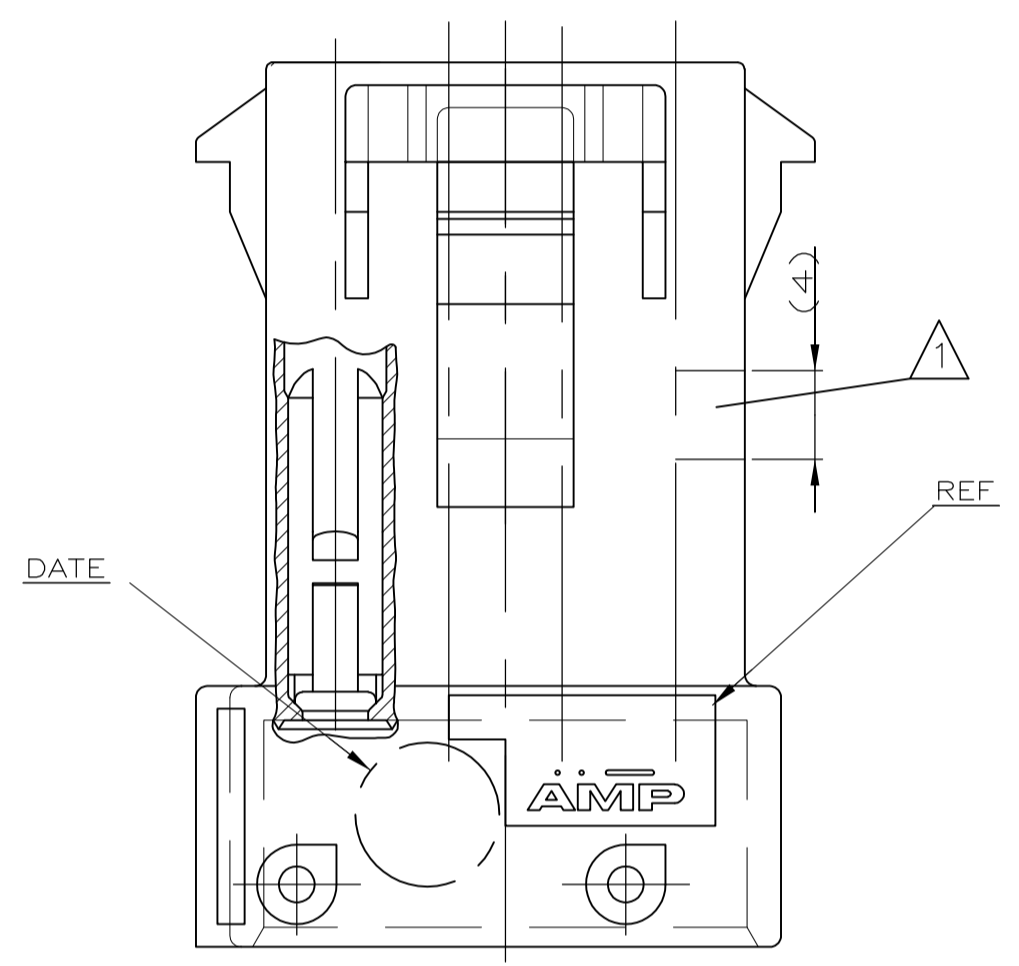
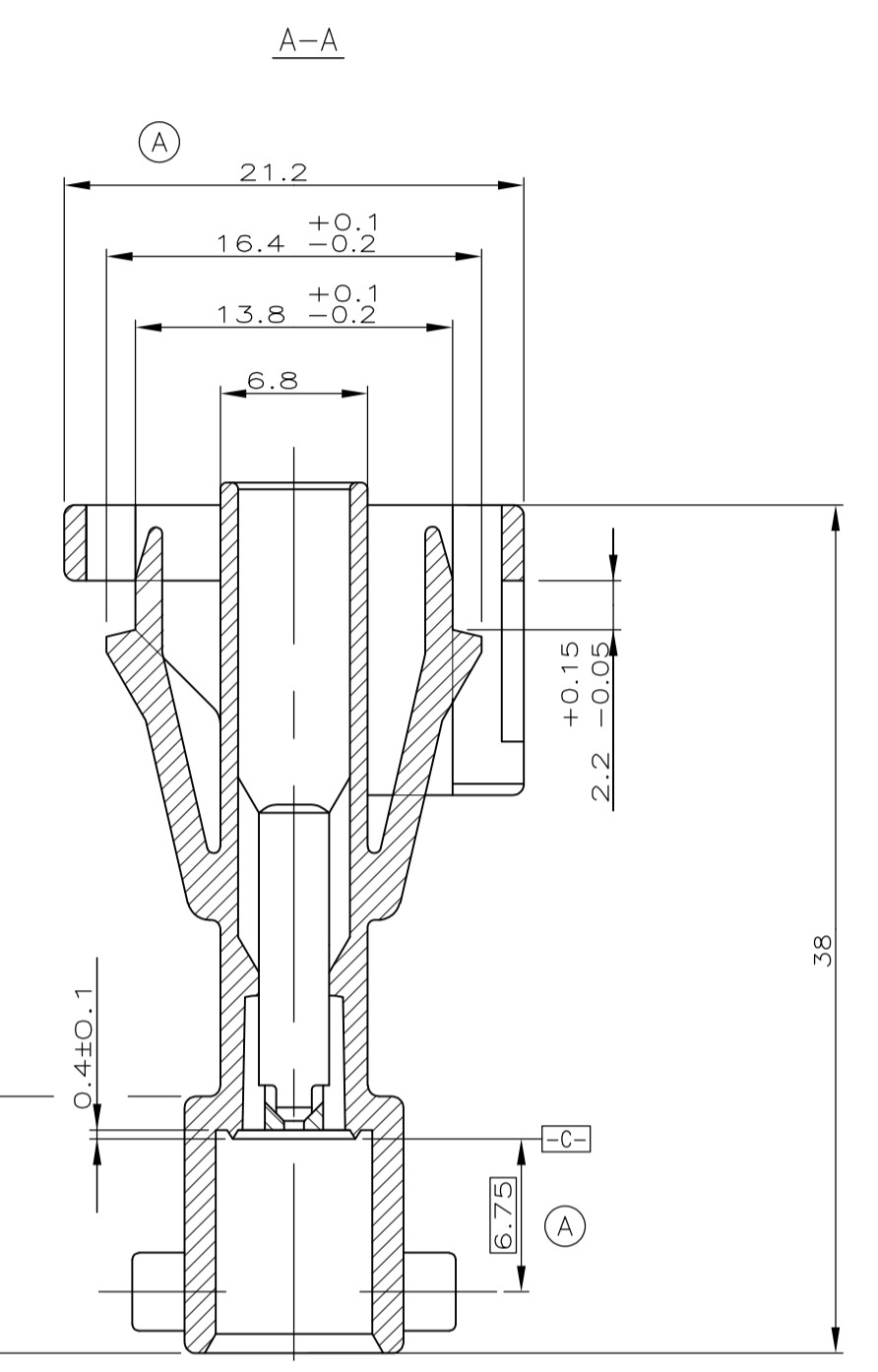
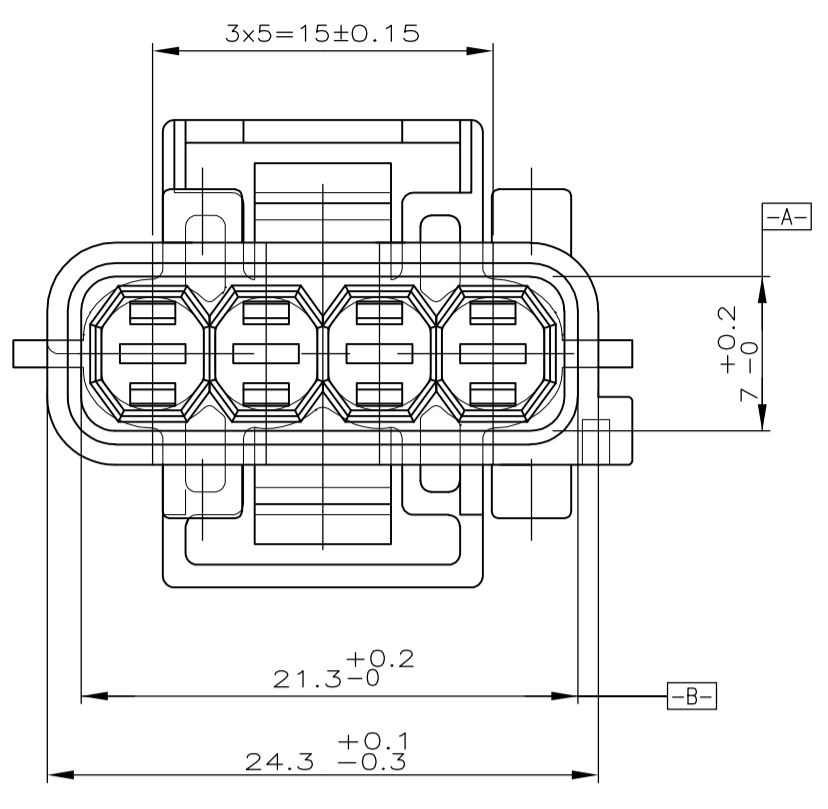


NOTES

(B) (D) \triangle - "OPTIONAL" DEPENDING ON THE MOLD CAVITY NUMBER, THIS SHAPE COULD BE IN ONE OF THE 2 POSITIONS.
 - "OPTIONNEL" CETTE FORME PEUT SE TROUVER DANS UNE DES 2 POSITIONS SELON LE No D'EMPREINTE



REFERENCE	TE	Qty	DESCRIPTION	MATERIAL	COLOR
185001-6	KEYING E1	1	SEALED TAB HOUSING 4 POS. J.P.T.	PBT 20% GF	GREEN
185001-5	KEYING N	1	SEALED TAB HOUSING 4 POS. J.P.T.	PBT 20% GF	WHITE
185001-4	KEYING D1	1	SEALED TAB HOUSING 4 POS. J.P.T.	PBT 20% GF	BROWN
185001-3	KEYING C1	1	SEALED TAB HOUSING 4 POS. J.P.T.	PBT 20% GF	BLUE
185001-2	KEYING B1	1	SEALED TAB HOUSING 4 POS. J.P.T.	PBT 20% GF	GREY
185001-1	KEYING A1	1	SEALED TAB HOUSING 4 POS. J.P.T.	PBT 20% GF	BLACK
REFERENCE	TE	Qty	DESCRIPTION	MATERIAL	COLOR

REVISIONS					
P	LTR	DESCRIPTION	DATE	DMN	APVO
A	JLQ	KEYING DIMENSION	19DEC94	JLQ	-
B	JL	ADDED NOTE \triangle	DEC-96	JL	-
C	-	ENGLISH TRANSLATION	18-MAR-98	-	-
D	KCD	UPDATED NOTE \triangle	12MAY16	KCD	SA

THIS DRAWING IS A CONTROLLED DOCUMENT. CE SCHEMA EST UN DOCUMENT CONTROLÉ.

TOLERANCES UNLESS OTHERWISE SPECIFIED: TOLERANCES NON SPECIFIEES SUIV NB DE DECIMALES

1- PLE/DEC ± 0.3
 2- PLE/DEC ± 0.1
 3- PLE/DEC ± 0.05
 4- PLE/DEC ± 0.025

ANGLES: ± 5°

FINISH: -

WEIGHT: 4.8g

UNIFORMITY: 100%

SCALE: 3:1

DIN/DESSINE: 26-JUL-94
 T. CORRIEU
 CHK/VERIFIE: 08-APR-98
 J. LAJANGIE
 APVO/APPROUVE: 08-APR-98
 J. LEVILL
 MME: TITRE
 PRODUCT SPEC: 108-15103
 SPC. PROCDIT: -
 APPLICATION SPEC: -
 SPC. APPLICATION: -

SIZE: A1
 CASE CODE: 00779
 DRAWING NO: 185001

RESTRICTED TO RESERVE A

CUSTOMER DRAWING/PLAN CLIENT: UNIFORMITE POUR REFERENCE
 ECHELLE: 3:1
 SHEET OF: 1 DE 1
 REV: D

X-ON Electronics

Largest Supplier of Electrical and Electronic Components

Click to view similar products for [Automotive Connectors](#) category:

Click to view products by [TE Connectivity](#) manufacturer:

Other Similar products are found below :

[003-018-000](#) [60403001](#) [60993906-B](#) [M902-2131](#) [M902-2161](#) [M902-2344](#) [72.330.1035.1](#) [73.353.4028.0](#) [F119300-B](#) [F166900](#) [F258300-B](#)
[F358300-B](#) [F407400](#) [F444110](#) [F487000](#) [F509500B-B](#) [827153-1](#) [8N1515-32-24P](#) [9-1326729-8](#) [925474-1](#) [928905-1](#) [964562-4](#) [968782-1](#)
[GT17SA-8DS-HU](#) [98891-1012](#) [98947-1016](#) [12004147](#) [12004475-L](#) [12010290](#) [12010309-B](#) [12015454](#) [12020219-B](#) [12041318-B](#) [12052225-](#)
[L](#) [12052466](#) [12064869](#) [12004327-B](#) [12015308](#) [12015384](#) [12015909](#) [1-21030-1](#) [12041254](#) [12041318](#) [12047946-B](#) [12047957](#) [12047957-L](#)
[12059473](#) [12066261](#) [12110546](#) [12110546-B](#)