

THIS DRAWING IS UNPUBLISHED.

RELEASED FOR PUBLICATION

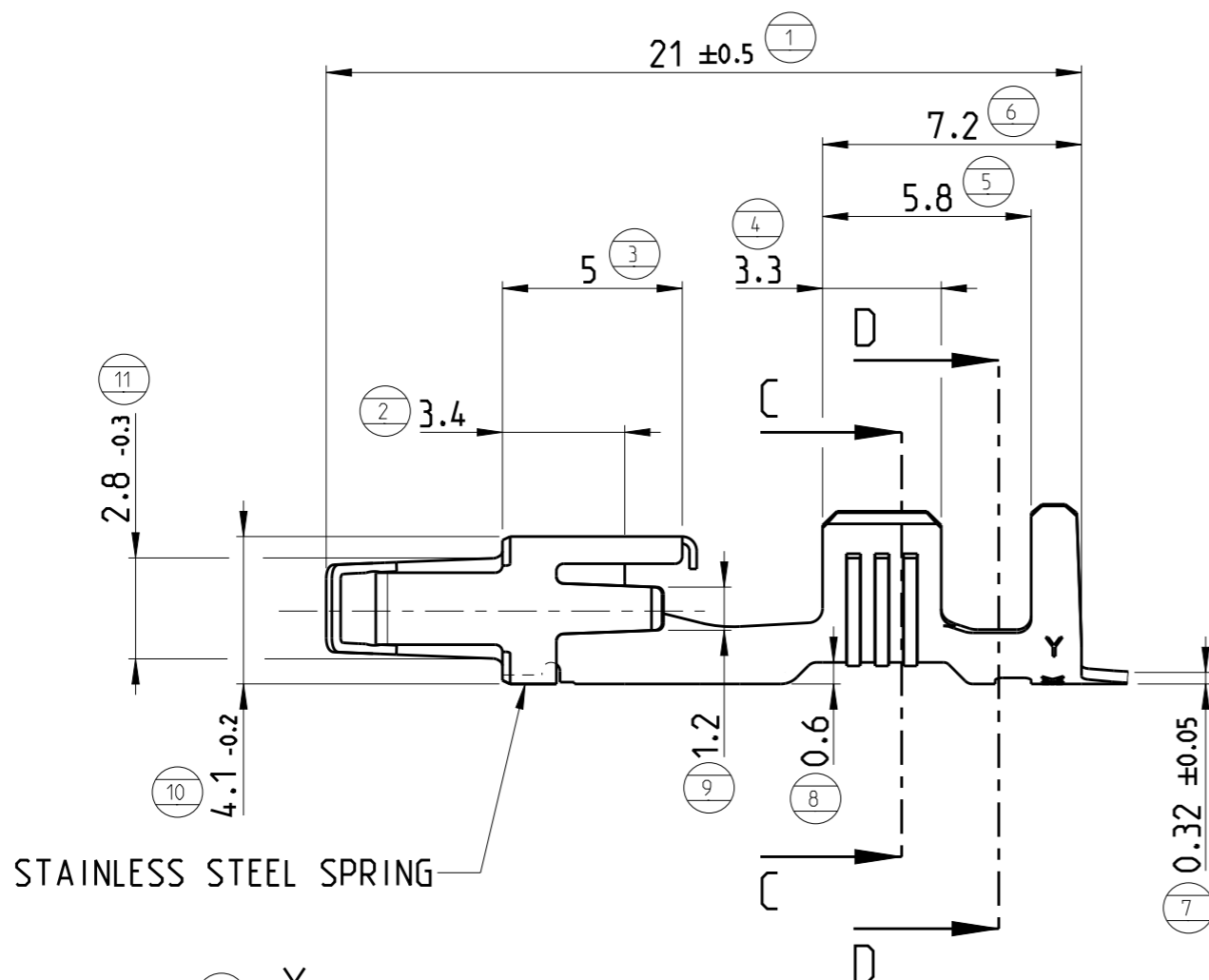
20

© COPYRIGHT 20 BY -

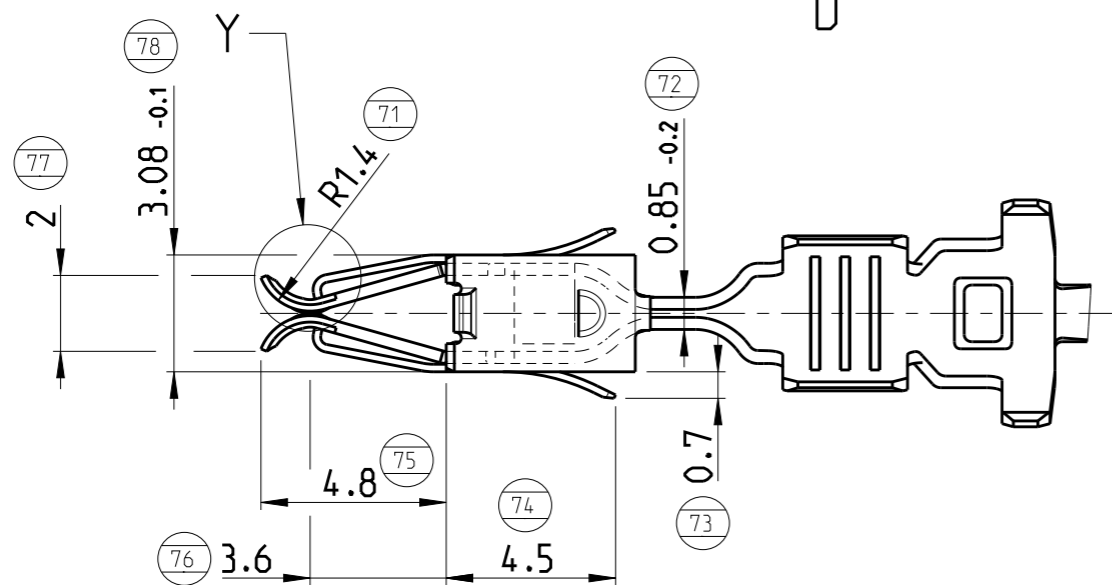
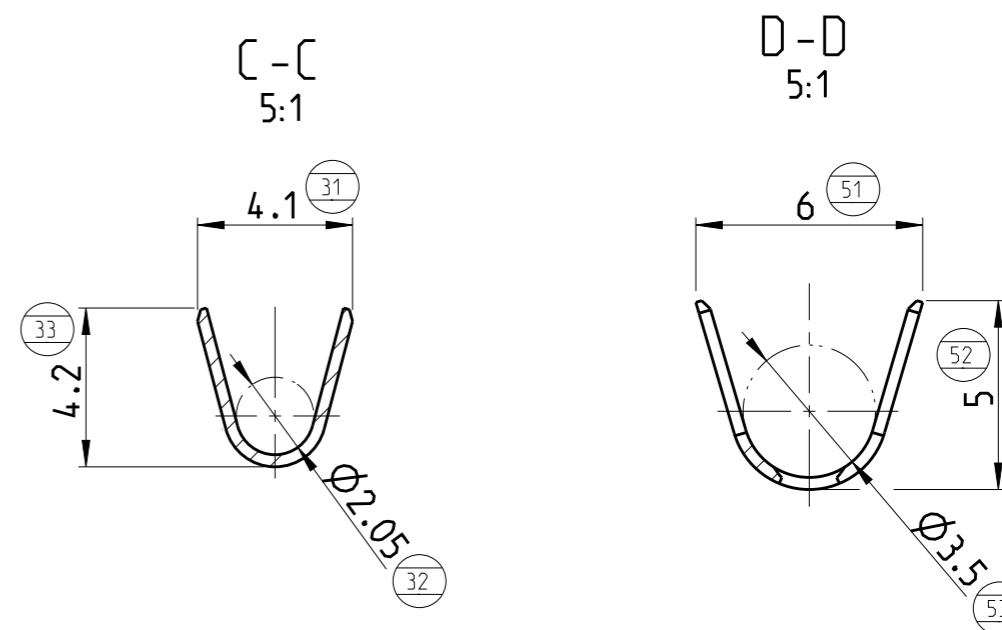
ALL RIGHTS RESERVED.

REVISIONS

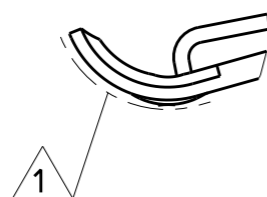
P	LTR	DESCRIPTION	DATE	DWN	APVD
	B	NEW DRAWING	04SEP2017	GH	JC



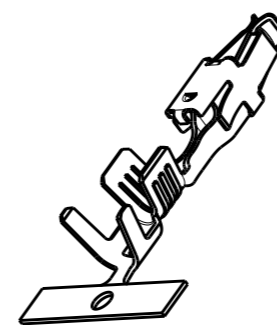
STAINLESS STEEL SPRING



Y
10:1



2:1



- △ 1 Contact zone selective gold plated 0.4 µm min.
- △ 2 Tin plated 0.8 to 3.3 µm

SELECTIVE GOLD PLATED △ 1	CuSn4	185027-3	B
PRE-TIN △ 2	CuSn4	185027-1	B
FINISH	MATERIAL	PART NUMBER	REV

THIS DRAWING IS A CONTROLLED DOCUMENT.

DIMENSIONS:	TOLERANCES UNLESS OTHERWISE SPECIFIED:
mm	±0.3
	0 PLC ±
	1 PLC ±
	2 PLC ±
	3 PLC ±
	4 PLC ±
	ANGLES ± 2°
MATERIAL	FINISH
-	-

DWN	J.LAQUERBE	02JAN1995
CHK	J.LALANGE	18JUN1999
APVD	J.J.REV.II	18JUN1999
PRODUCT SPEC	108-15118	
APPLICATION SPEC	114-15076	
WEIGHT	0.5 g	
CUSTOMER DRAWING		

STE TE Connectivity

NAME
JUNIOR POWER TIMER RECEPTACLE
FOR SINGLE WIRE SEAL

SIZE	CAGE CODE	DRAWING NO	RESTRICTED TO
A3	00779	C-185027	-
SCALE 5:1			SHEET 1 OF 1
			REV B

X-ON Electronics

Largest Supplier of Electrical and Electronic Components

Click to view similar products for [Automotive Connectors](#) category:

Click to view products by [TE Connectivity](#) manufacturer:

Other Similar products are found below :

[003-018-000](#) [60403001](#) [60993906-B](#) [M902-2131](#) [M902-2161](#) [72.330.1035.1](#) [73.353.4028.0](#) [F119300-B](#) [F166900](#) [F258300-B](#) [F358300-B](#)
[F407400](#) [F444110](#) [F487000](#) [F509500B-B](#) [827153-1](#) [8N1515-32-24P](#) [9-1326729-8](#) [925474-1](#) [928905-1](#) [964562-4](#) [968782-1](#) [GT17SA-8DS-](#)
[HU](#) [98891-1012](#) [98947-1016](#) [12004147](#) [12004475-L](#) [12010290](#) [12010309-B](#) [12015454](#) [12020219-B](#) [12020308](#) [12041318-B](#) [12052225-L](#)
[12052466](#) [12059125](#) [12064869](#) [12004327-B](#) [12010503-B](#) [12015308](#) [12015384](#) [12015909](#) [1-21030-1](#) [12041254](#) [12041318](#) [12047946-B](#)
[12047957](#) [12047957-L](#) [12059473](#) [12066261](#)