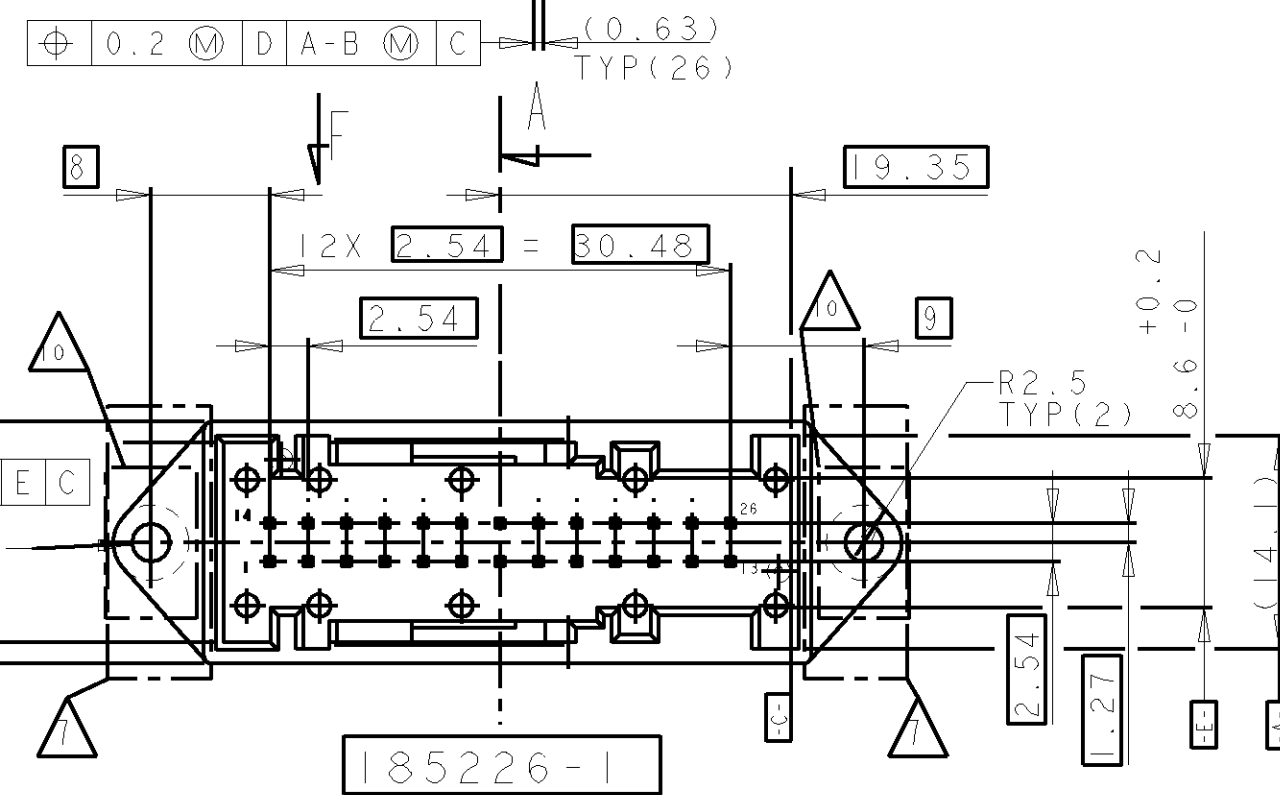
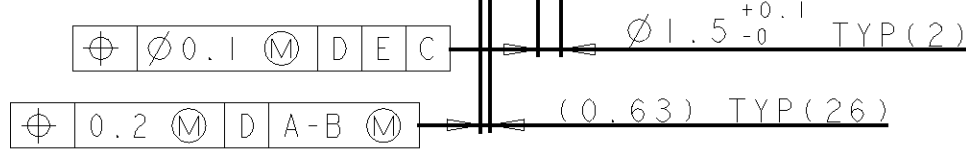
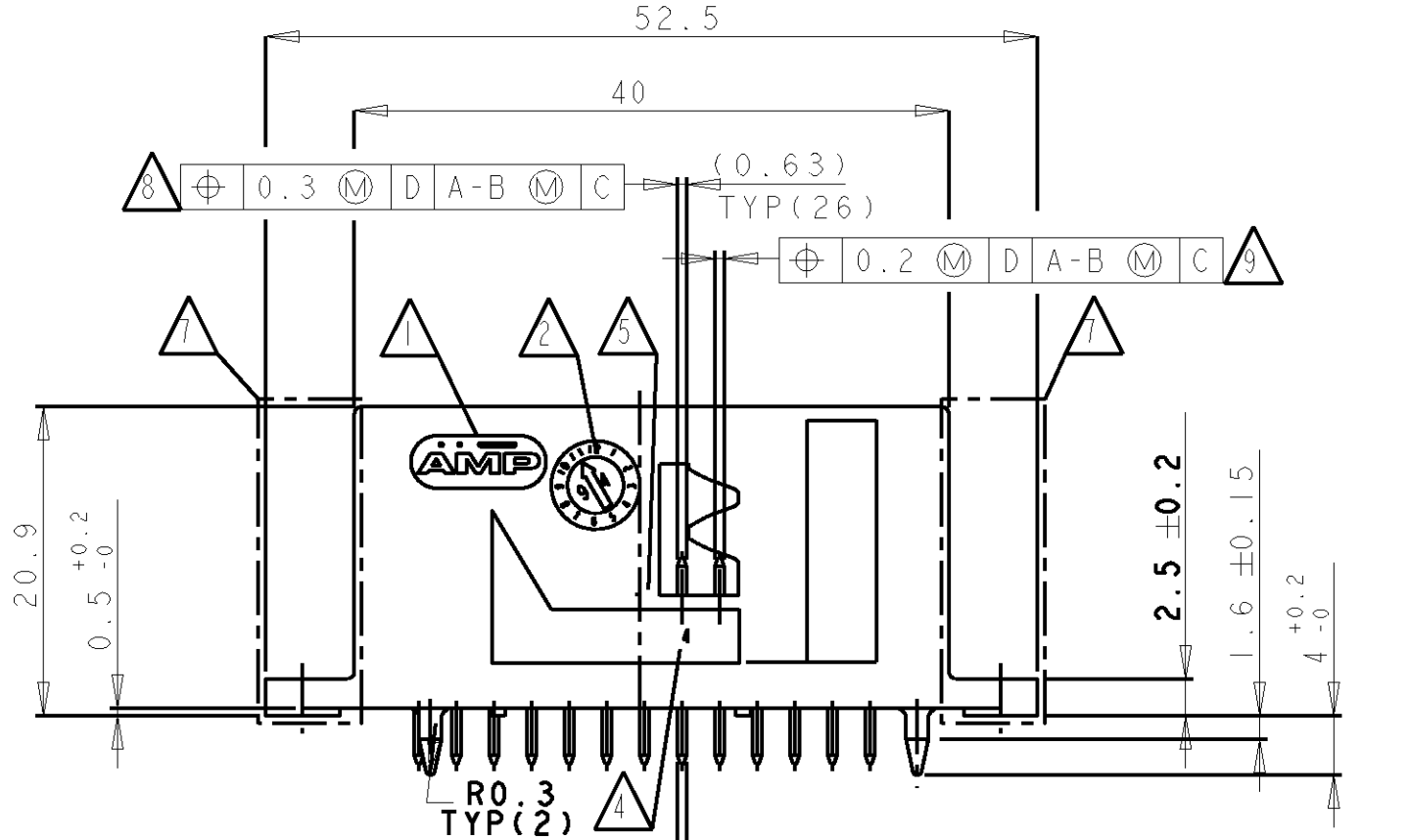
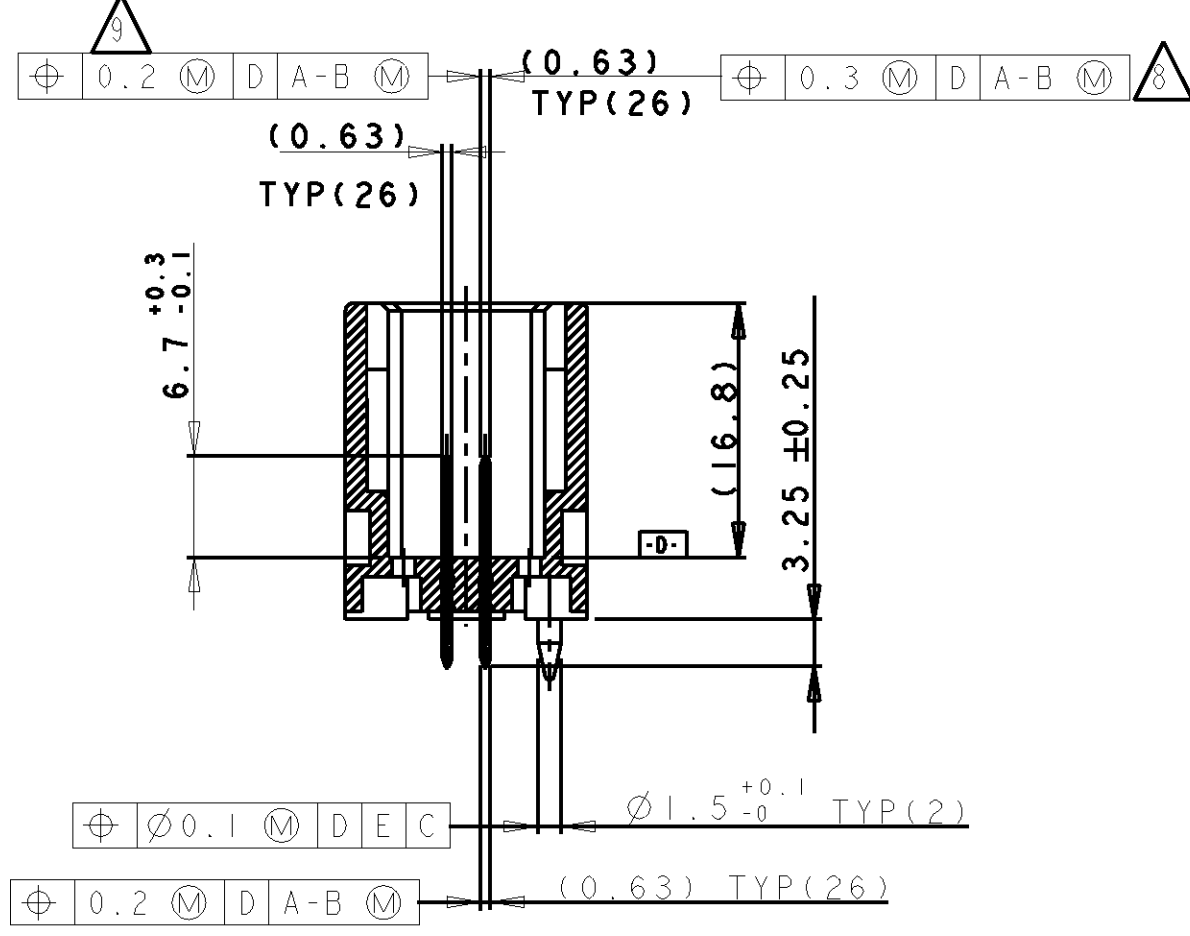


THIS DRAWING IS UNPUBLISHED. RELEASED FOR PUBLICATION 20  
 © COPYRIGHT BY ALL RIGHTS RESERVED.

LOC			DIST			REVISIONS			
P	LTR	DESCRIPTION	DATE	DWN	APVD				
F	7	H1 REVISED PER ECO-11-005150	28APR11	RK	HMR				

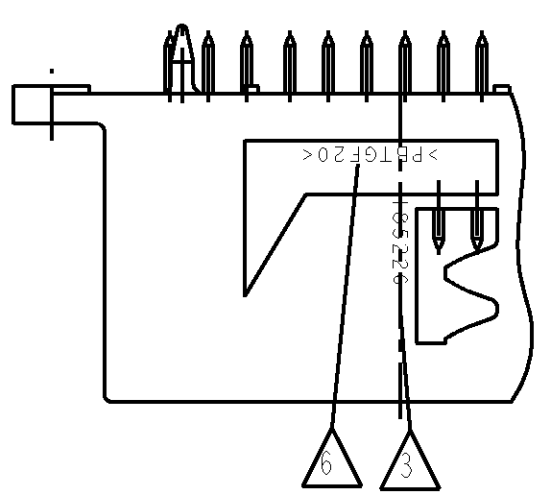
### COUPE AA



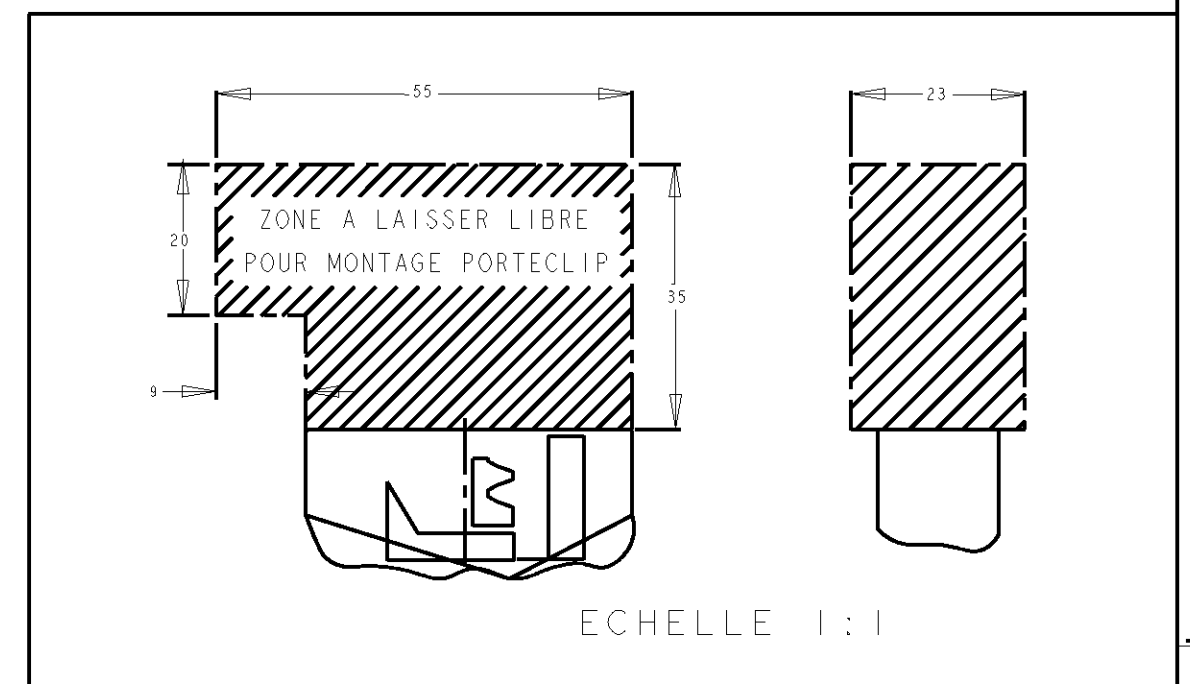
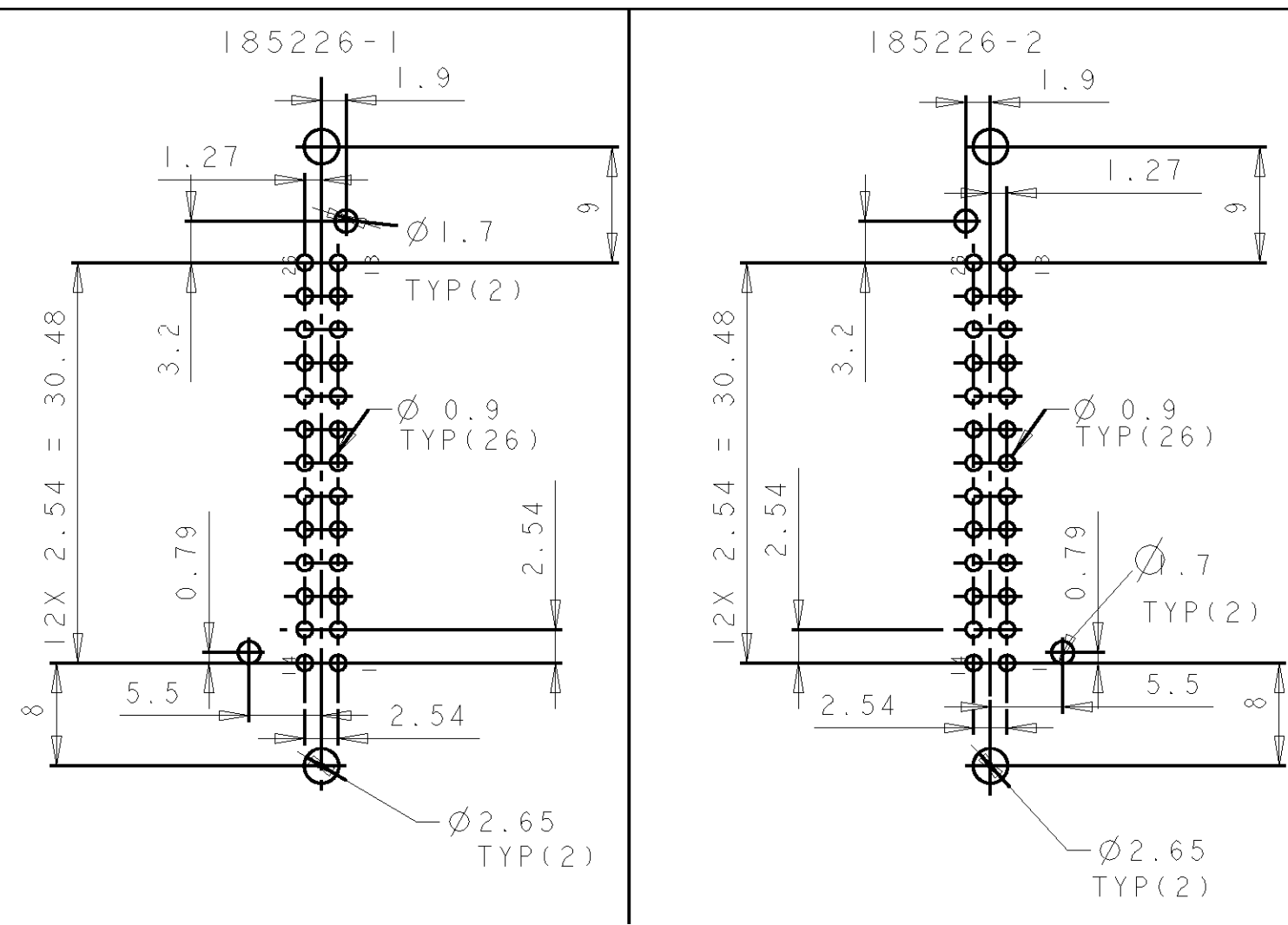
### NOTES:

- 1 LOGO D' "AMP"
- 2 DATE CODE
- 3 REFERENCE DU PRODUIT ASSEMBLE
- 4 N° D'EMPREINTE DU MOULE
- 5 REVISION DU MOULE
- 6 MATIERE
- 7 ZONE POUR D'AUTRES SYSTEMES DE FIXATION
- 8 TOLERANCE AU SOMMET DE LA LANGUETTE
- 9 TOLERANCE A LA BASE DE LA LANGUETTE
- 0 ZONE POUR MONTAGE RIVET DE FIXATION

### VUE F



### POSITIONNEMENT DES ELEMENTS BROCHE (COTES NOMINALES, VUE DE DESSUS)



THERMOPLASTIQUE AVEC CHARGE VERRE	ALLIAGE CUIVRE	PRE-ETAME SUR SOUS COUCHE NICKEL
MATIERE EMBASE	MATIERE CONTACT	FINITION

DIMENSIONS:	TOLERANCES UNLESS OTHERWISE SPECIFIED:
mm	0 PLC ±
	1 PLC ±
	2 PLC ±0.3
	3 PLC ±
	4 PLC ±
	ANGLES ±5°
MATERIAL	FINISH
SEE TABLE	SEE TABLE

DWN	T. NGUYEN	27-OCT-94		<b>TE Connectivity</b> EMBASE 26V MQS POUR CIRCUIT IMPRIME 26W MQS HEADER FOR PCB		
CHK	T. MEZIN	17-JAN-95				
APVD	Y. PETRONIN	17-JAN-95				
PRODUCT SPEC	108-15106					
APPLICATION SPEC			SIZE	CAGE CODE	DRAWING NO	RESTRICTED TO
WEIGHT	6.5 g		A200779	C=185226		
CUSTOMER DRAWING		SCALE	2.1	SHEET	OF	REV
						H1

## X-ON Electronics

Largest Supplier of Electrical and Electronic Components

*Click to view similar products for [Automotive Connectors](#) category:*

*Click to view products by [TE Connectivity](#) manufacturer:*

Other Similar products are found below :

[003-018-000](#) [60403001](#) [60993906-B](#) [M902-2131](#) [M902-2161](#) [72.330.1035.1](#) [73.353.4028.0](#) [F119300-B](#) [F166900](#) [F258300-B](#) [F358300-B](#)  
[F407400](#) [F444110](#) [F487000](#) [F509500B-B](#) [827153-1](#) [8N1515-32-24P](#) [9-1326729-8](#) [925474-1](#) [928905-1](#) [964562-4](#) [968782-1](#) [GT17SA-8DS-](#)  
[HU](#) [98891-1012](#) [98947-1016](#) [12004147](#) [12004475-L](#) [12010290](#) [12010309-B](#) [12015454](#) [12020219-B](#) [12020308](#) [12041318-B](#) [12052225-L](#)  
[12052466](#) [12059125](#) [12064869](#) [12004327-B](#) [12010503-B](#) [12015308](#) [12015384](#) [12015909](#) [1-21030-1](#) [12041254](#) [12041318](#) [12047946-B](#)  
[12047957](#) [12047957-L](#) [12059473](#) [12066261](#)