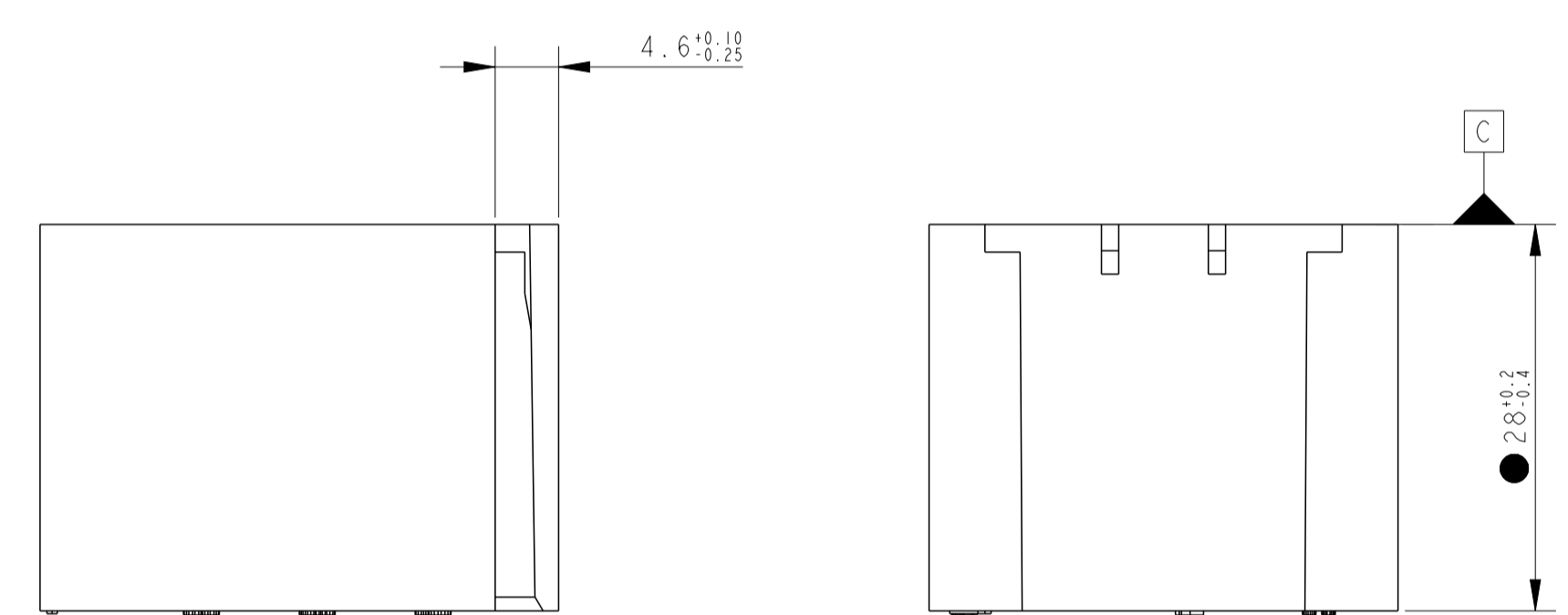
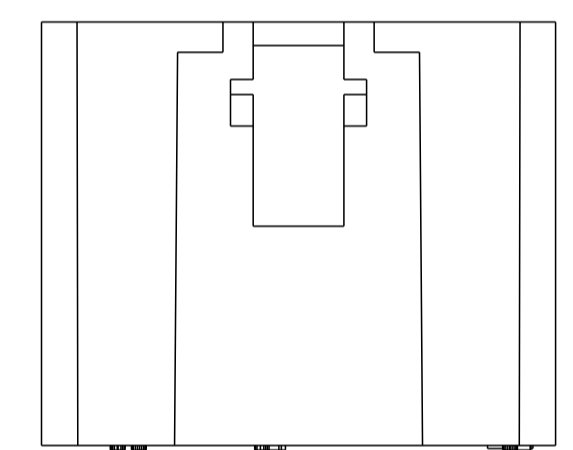
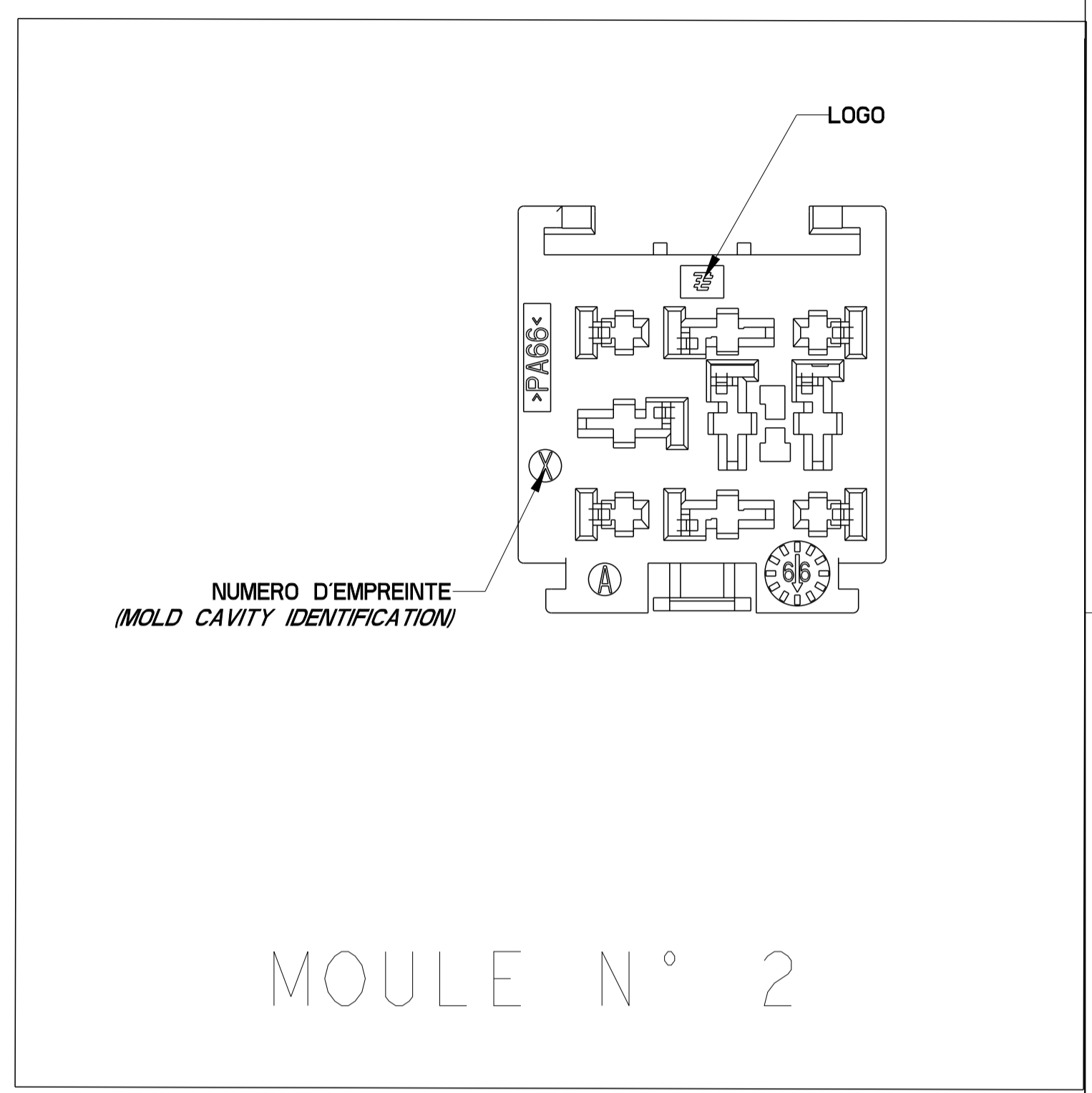
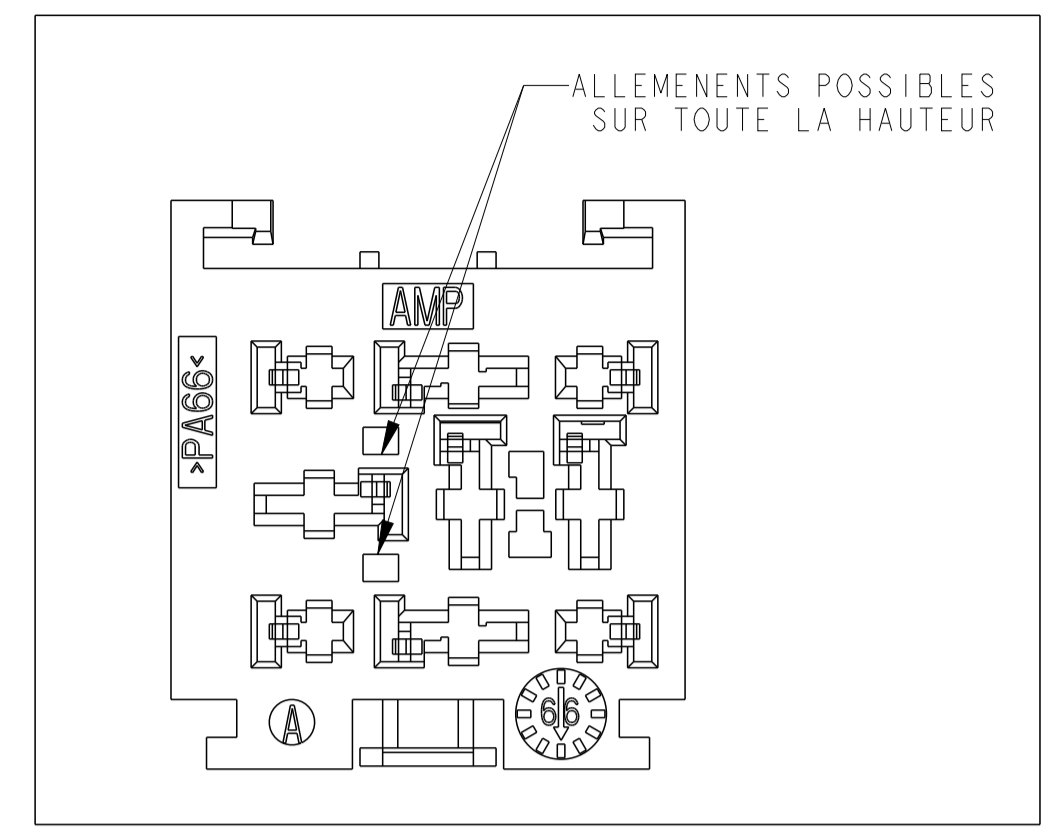
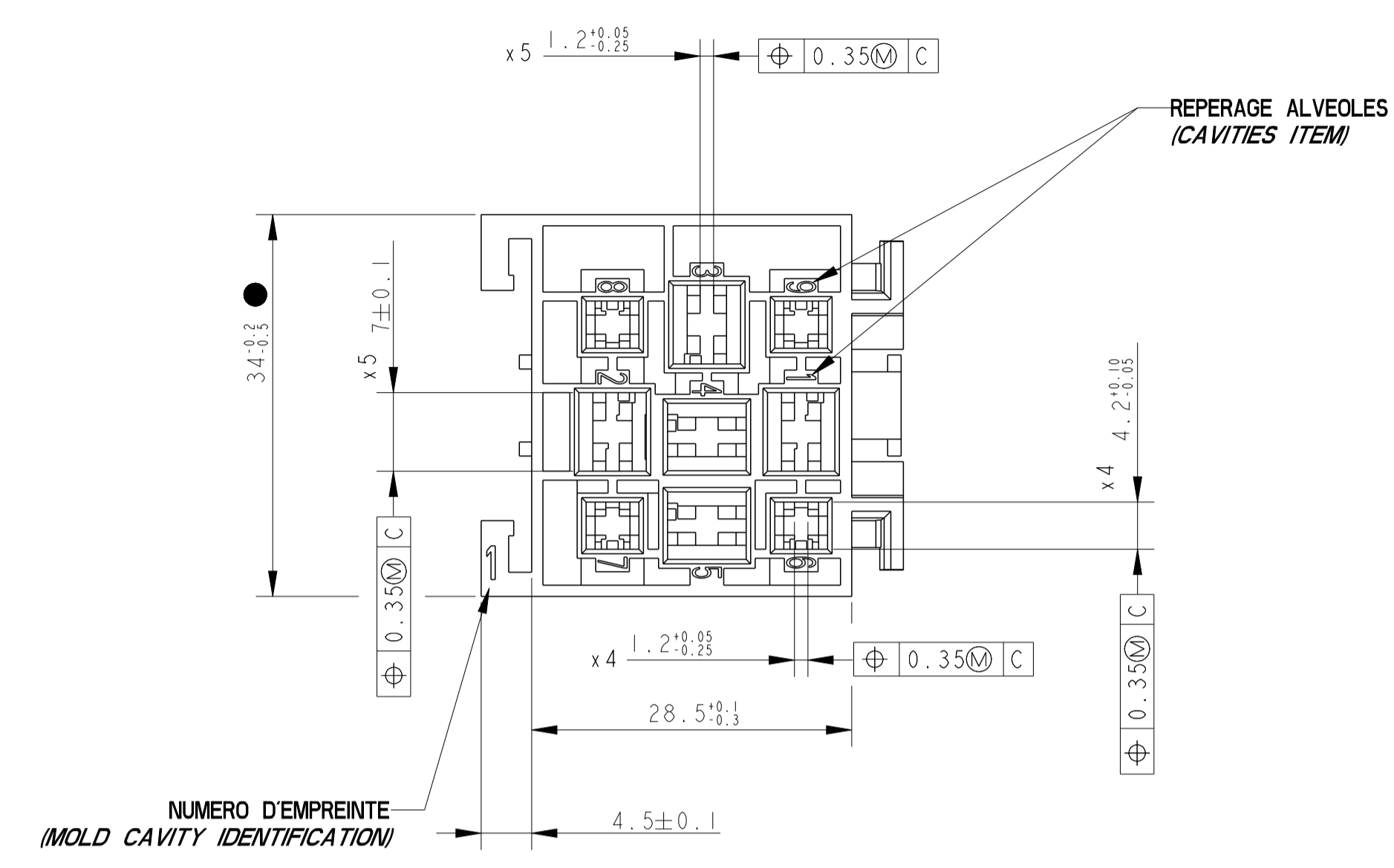
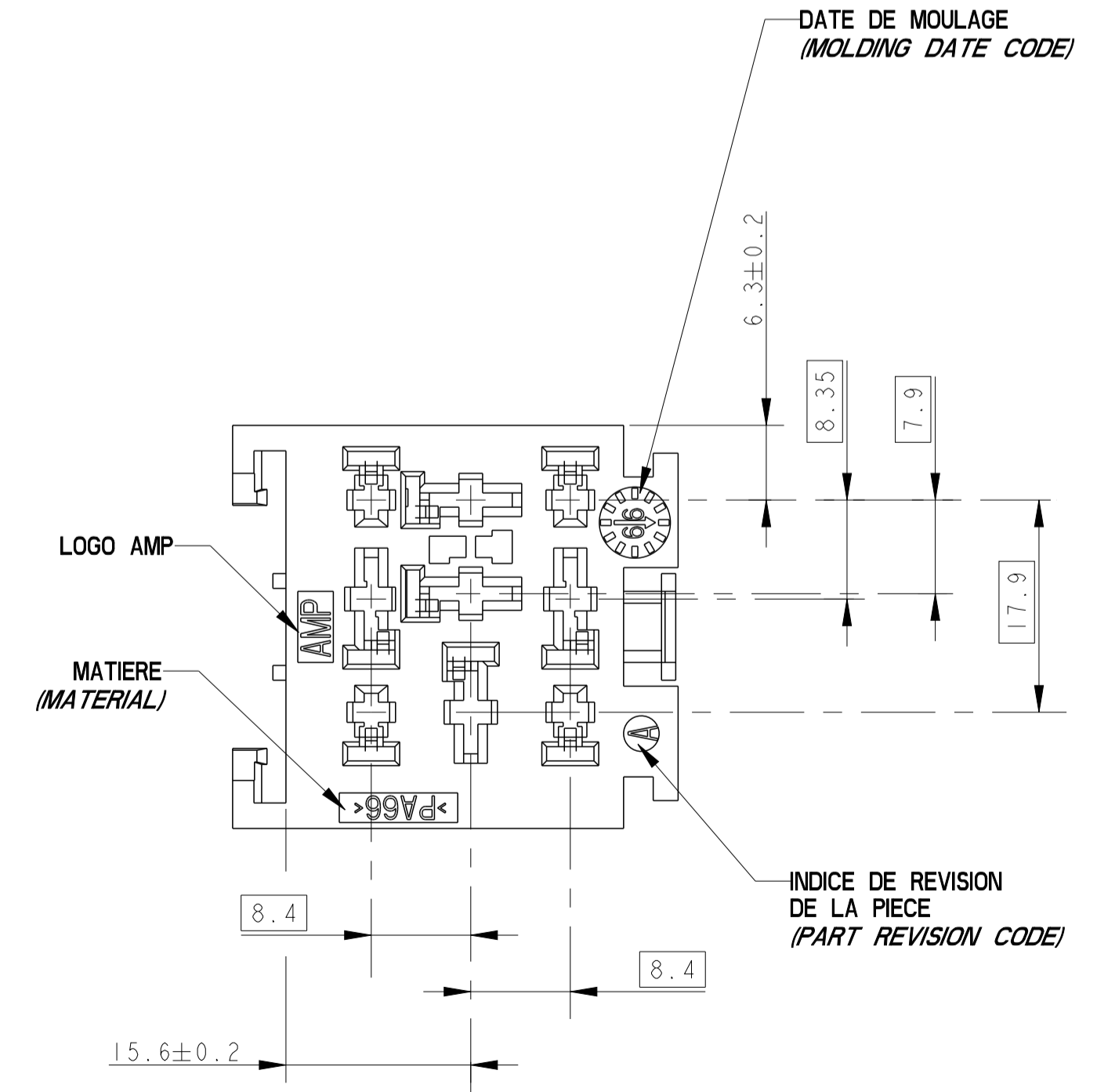
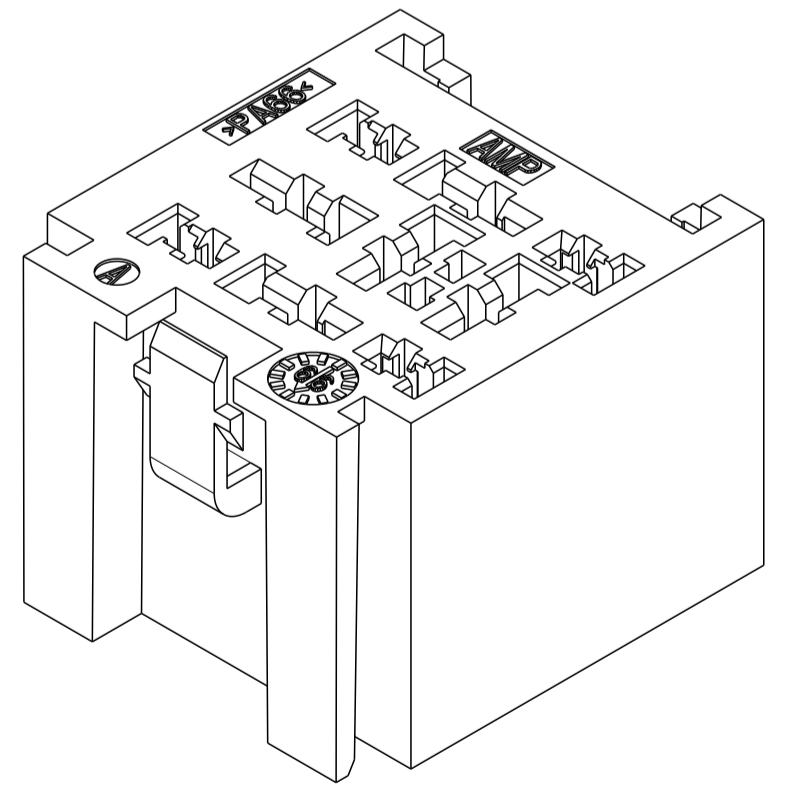


LOC		DIST		REVISIONS			
F	00	P	LTN	DESCRIPTION	DATE	DWN	APVD
		REV		MODIFICATIONS		DESS.	APP.
		A		INITIAL RELEASE	08APR2013	CS	JPP



COTE CAPABILITE MACHINE  
 MOLD CAPABILITY DIMENSION

MARRON (BROWN)	PA 6.6	185403-4
GRIS (GREY)	PA 6.6	185403-3
NOIR (BLACK)	PA 6.6	185403-2
CRISTAL (NATUREL) (CRYSTAL (NATURAL))	PA 6.6	185403-1
COULEUR (COLOR)	MATIERE (MATERIAL)	REF TE (TE PN)



COMPOSANTS ASSOCIES (APPLIED COMPONENTS)	
DESIGNATION (DESCRIPTION)	Ref TE (TE PN)
JPT 0.35-1mm <sup>2</sup>	144431-1
JPT 1-3mm <sup>2</sup>	144432-1
SPT 0.5-1mm <sup>2</sup>	927831-2
SPT 1-3mm <sup>2</sup>	144617-1
SPT 3-5mm <sup>2</sup>	144433-1
SPT 5-7mm <sup>2</sup>	144434-1

OUTIL EXTRACTEUR DE CLIPS:  
 (RECEPTACLE EXTRACTION TOOL)

- Pour alveole Relais 2.8 Ref:951746-1 (FOR RELAY CAVITY)
- Pour alveole Relais 6.35 Ref:951745-1 (FOR RELAY CAVITY)

THIS DRAWING IS A CONTROLLED DOCUMENT. CE PLAN EST UN DOCUMENT CONTROLÉ PAR TIVO ELECTRONICS - IL EST PROPRIÉTÉ DE TIVO PERIS - CONSULTER LE SERVICE TECHNIQUE DE TIVO ELECTRONICS POUR OBTENIR LA DERNIÈRE RÉVISION.		DWN /DESIGNER: C. SALGADO 08MAR2013	TE Connectivity	
DIMENSIONS: mm		CHK /PREPARE: JP PICAUD 08MAR2013	NAME /TITRE: MODULE UNITAIRE 5+4 VOIES	
TOLERANCES UNLESS OTHERWISE SPECIFIED: DECIMALS: ±0.2		APVD /APPROVE:	PRODUCT SPEC: 108-15131	
ANGLES: 5°		SPEC. PRODUCT: 108-15131		
MATERIAL /MATIERE: (SEE TABLE)		APPLICATION SPEC: 411-1551		
FINISH /FINITION: (SEE TABLE)		WEIGHT /MASSE APPROX.: 17g		
		Customer Drawing /PLAN CLIENT: UNIFORMITY /ECHELLE: 2:1		
		SIZE /FORMAT: A1 00779-185403		
		RESTRICTED TO RESERVE A		
		SHEET /FEUILLE: 1 OF 1 REV: A		

## X-ON Electronics

Largest Supplier of Electrical and Electronic Components

*Click to view similar products for [Relay Sockets & Fixings](#) category:*

*Click to view products by [TE Connectivity](#) manufacturer:*

Other Similar products are found below :

[00008258500](#) [00111976502](#) [0000-825-81-00](#) [60SY4S05](#) [M41G](#) [670-0125](#) [670-0127](#) [6700152](#) [670-0153](#) [6700156](#) [D258-2TS00](#) [70-309](#) [7-1393143-3](#) [7-1616360-5](#) [8000-DG2-5](#) [911361](#) [9-1616339-5](#) [PJF11N](#) [GDA12HA](#) [GDA12HD](#) [GDA12SA](#) [GDA12SD](#) [GDA16HD](#) [GDA22HA](#) [GDA95A](#) [GDA95D](#) [GFX20](#) [PT08QN](#) [PT 1/8 D = 3.2](#) [GUA1](#) [GUA2-11](#) [GUA4-04](#) [GUA4-31](#) [GUM5R](#) [GUR-120](#) [GUR-24](#) [GUR-240](#) [GUR-277](#) [GURX-277](#) [GUW12](#) [GUW95](#) [GUZ63L](#) [R99-11 FOR MY\(NAMEPLATE\)](#) [D52PR2T](#) [RES100K](#) [1310H-HDC](#) [1390H-1ST](#) [1393824-3](#) [1390H-2PC](#) [1410-2SM](#)