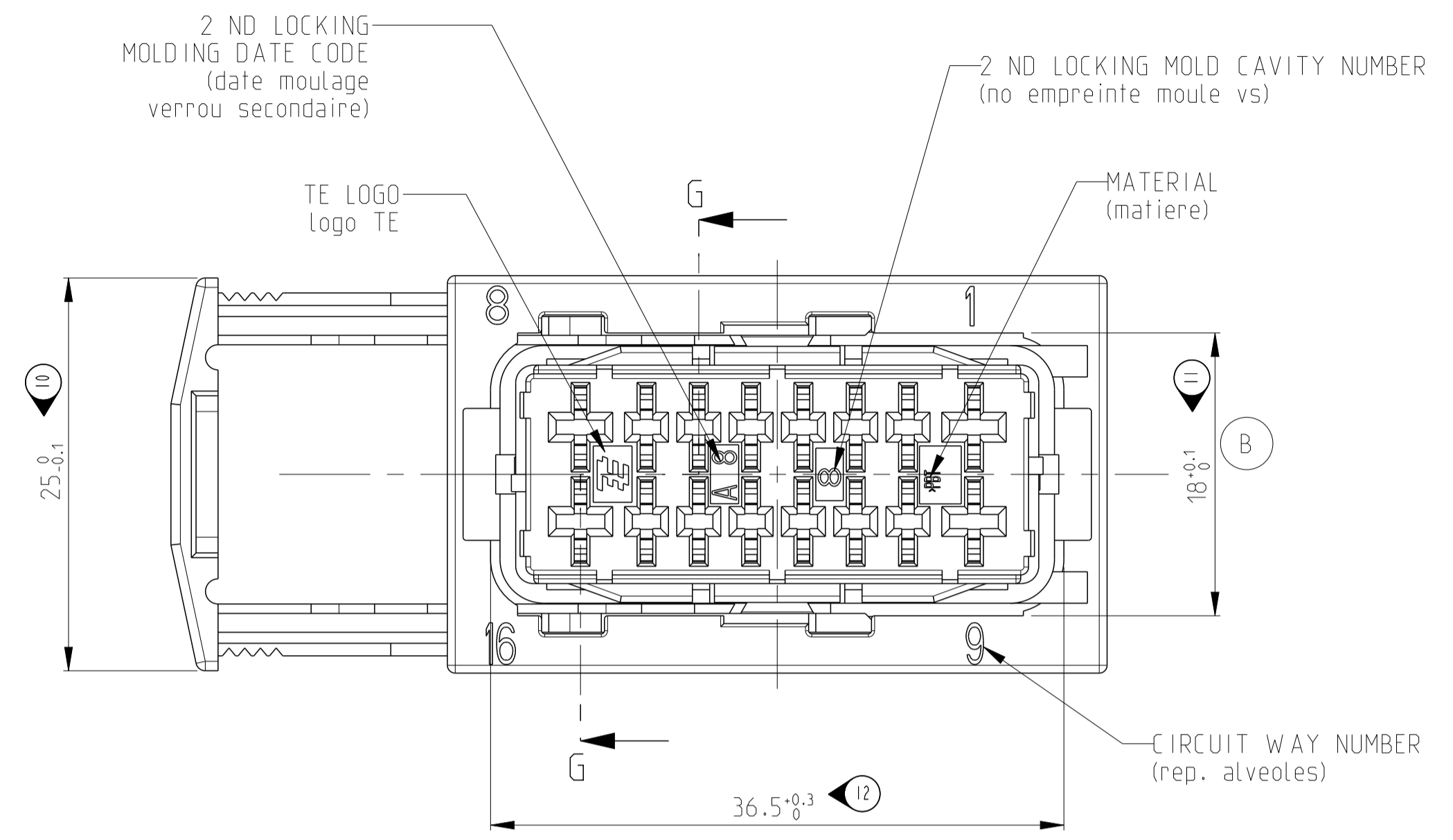
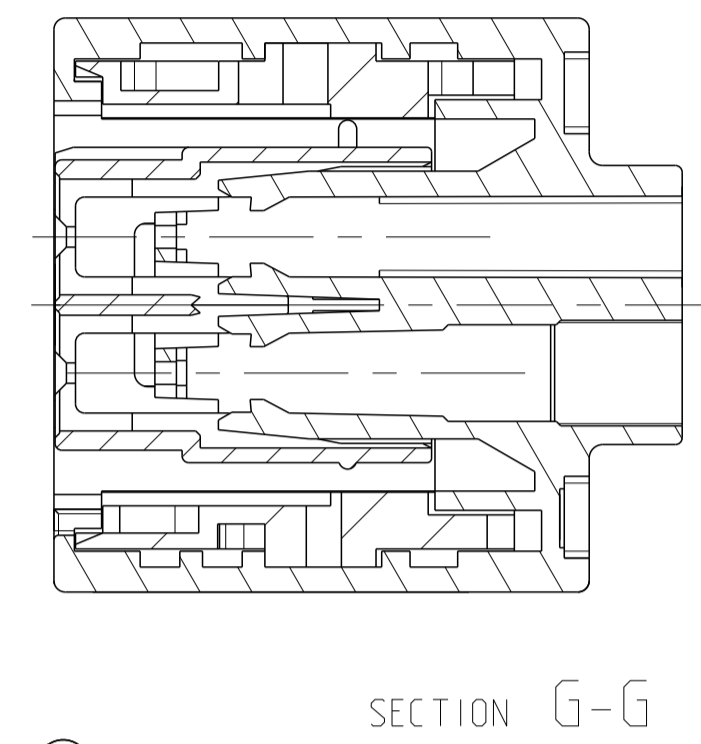
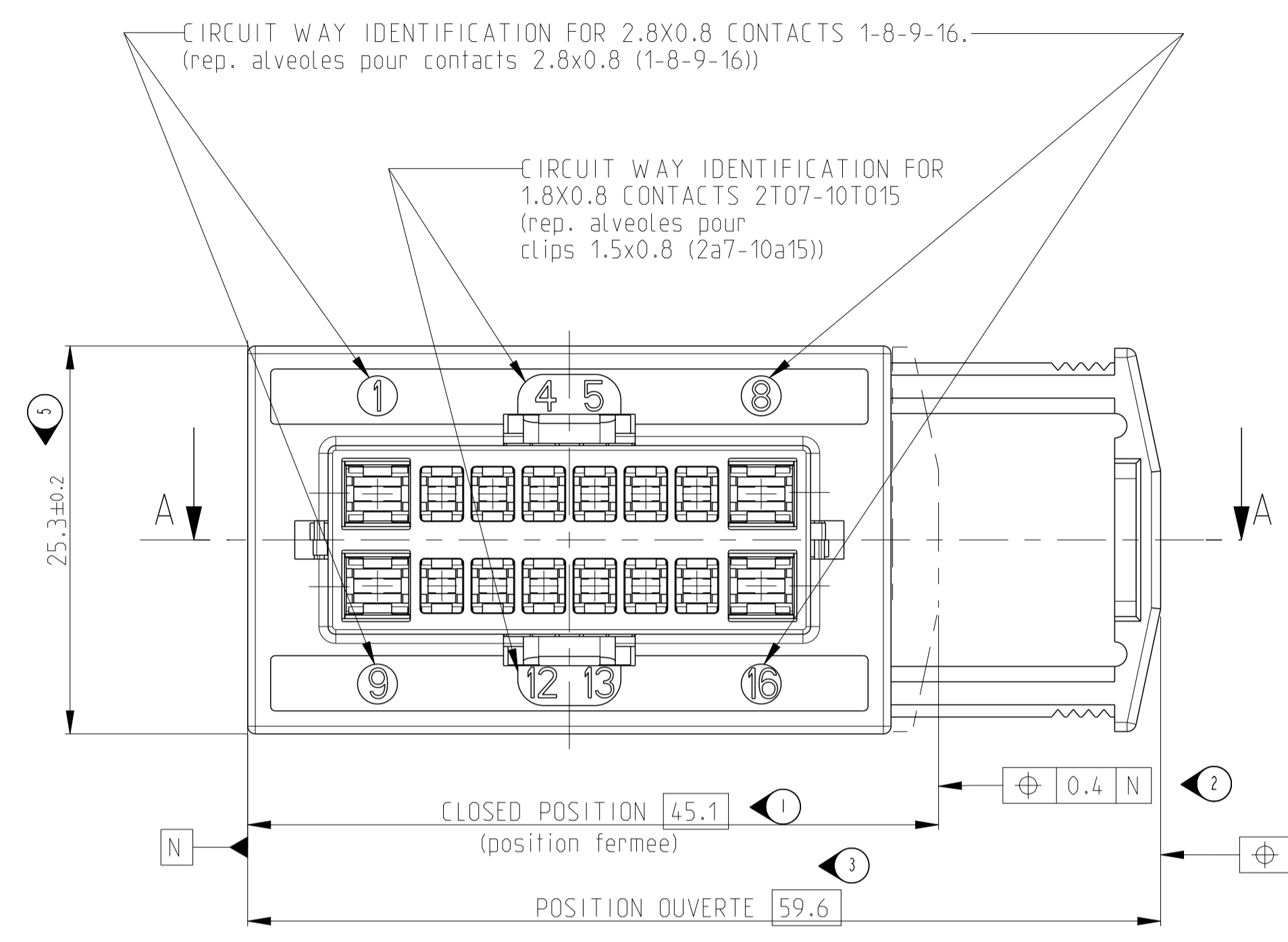
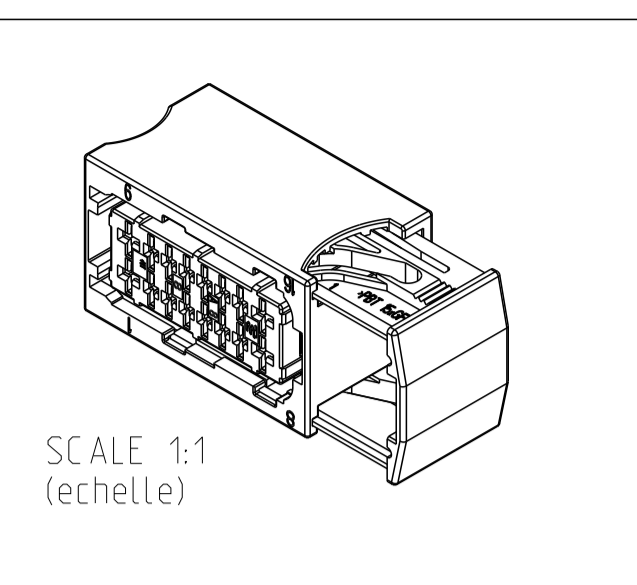
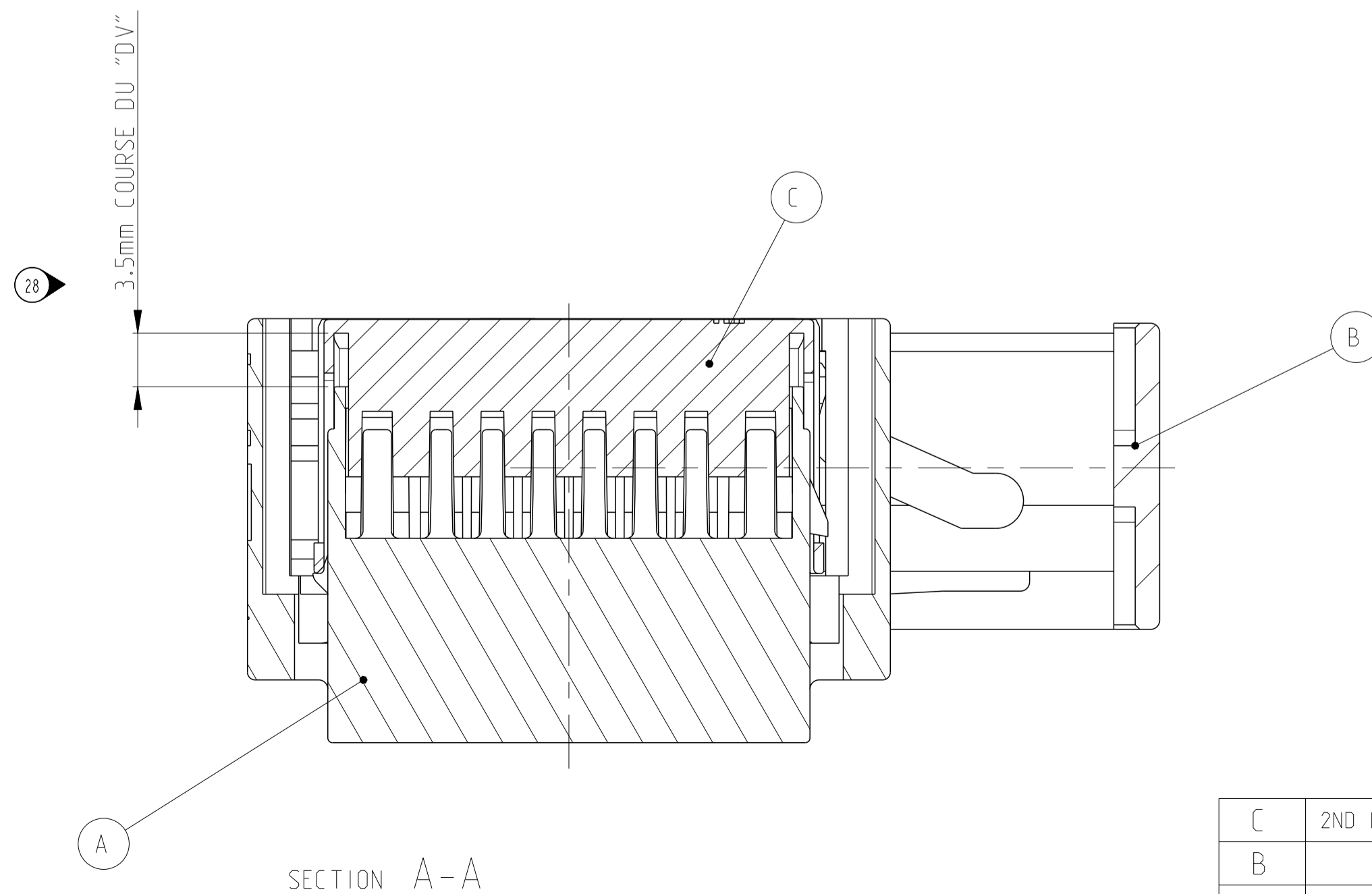
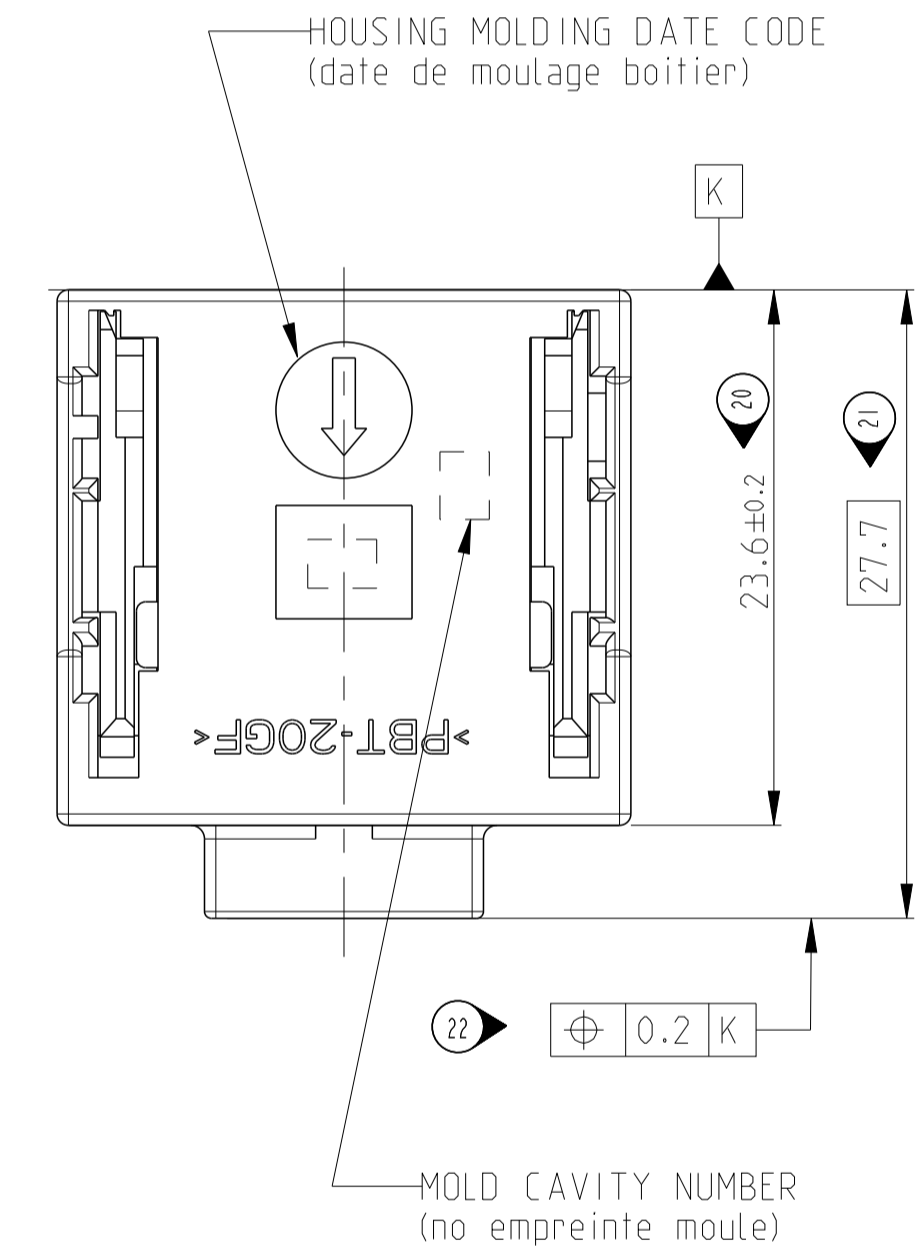
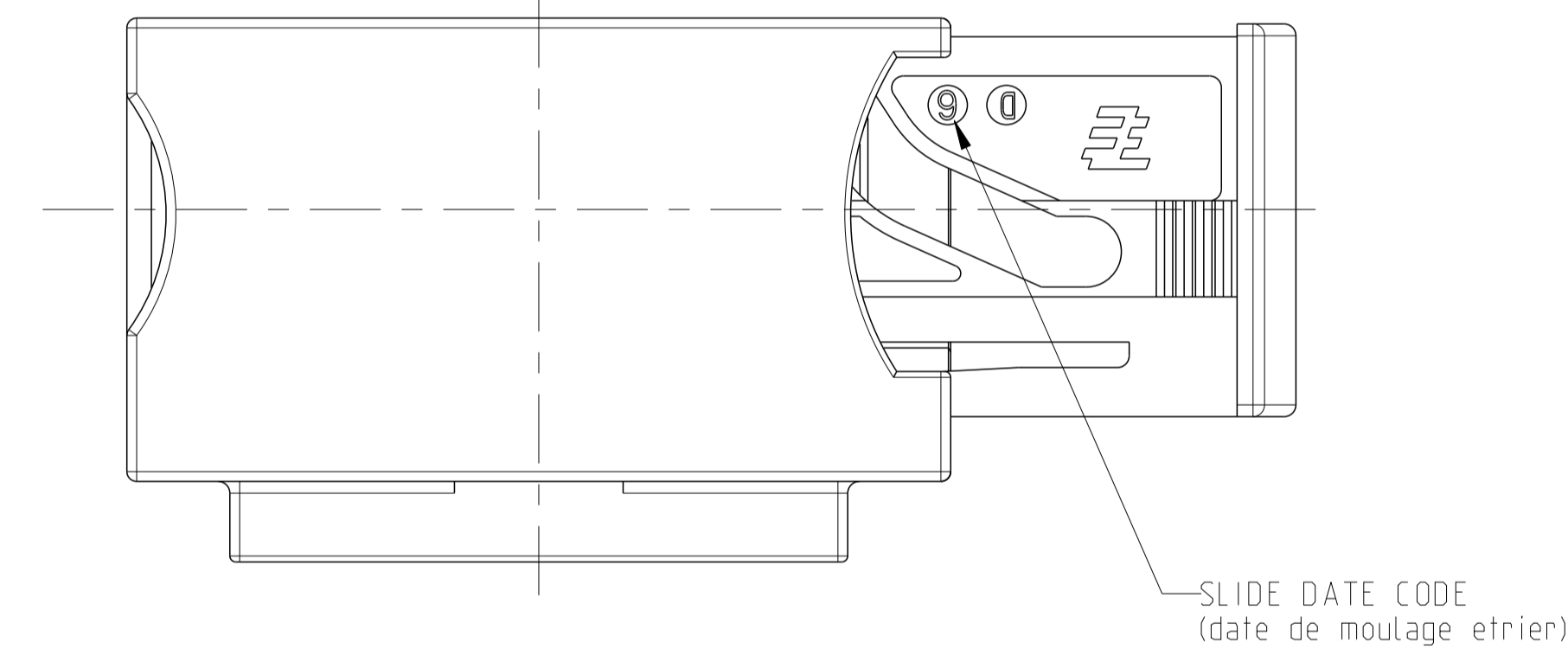


REVISIONS						
P	LTN	REV	DESCRIPTION	DATE	OWN	APP.
A	MISE A	JOUR	PLAN	04FEV2009	NS	XR
B	MISE A	JOUR	PLAN	02AUG2016	NS	XR



185760-6	2.1 $\pm$ 0.1	2.0 $\pm$ 0.2	2.1 $\pm$ 0.1	2.0 $\pm$ 0.2
GREY (GRIS)				
185760-5	2.1 $\pm$ 0.1	2.0 $\pm$ 0.2	2.1 $\pm$ 0.1	2.0 $\pm$ 0.2
BROWN (MARRON)				
185760-4	2.1 $\pm$ 0.1	2.0 $\pm$ 0.2	2.1 $\pm$ 0.1	2.0 $\pm$ 0.2
WHITE (BLANC)				
185760-3	2.1 $\pm$ 0.1	2.0 $\pm$ 0.2	2.1 $\pm$ 0.1	2.0 $\pm$ 0.2
BLUE (BLEU)				
185760-2	2.1 $\pm$ 0.1	2.0 $\pm$ 0.2	2.1 $\pm$ 0.1	2.0 $\pm$ 0.2
GREEN (VERT)				
185760-1	2.1 $\pm$ 0.1	2.0 $\pm$ 0.2	2.1 $\pm$ 0.1	2.0 $\pm$ 0.2
BLACK (NOIR)				



CONTACTS USABLE: 2.8 AND 1.5 TSC OR SICMA II  
CONTACTS UTILISABLES: 2.8 ET 1.5 TSC OU SICMA II

REP	DESIGNATION	MATERIAL (matiere)	OBS.
C	2ND LOCKING (verrou secondaire)	PBT	RED (rouge)
B	SLIDE (etrier)	PBT 15% GF	RED (rouge)
A	REC. HOUSING (boitier PL)	PBT 20% GF	SEE TABLE (voir tableau)

CE PLAN EST PROPRIETE DE TYCO ELECTRONICS. IL REVELE DES INFORMATIONS CONFIDENTIELLES ET EST TRANSMIS A PSA DANS LE SEUL BUT DE DONNER A PSA LA POSSIBILITE DE VERIFIER QUE LES PIECES AINSI REPRESENTEES SONT ACCOUPLABLES ET INTERCHANGEABLES AVEC DES PRODUITS D'AUTRES FOURNISSEURS.

IL NE DOIT ETRE NI COPIE NI FOURNI A D'AUTRES PERSONNES, MEME PARTIELLEMENT, SANS UN ACCORD ECRIT DE TYCO ELECTRONICS.

NOTE:	
1	CAVITIES POSITION CONFORM WITH THE INTERFACE DRAWING N° TE: 208-15516
2	CONTACT CAVITIES CONFORM WITH THE "CONNECTRAL" SPECIFICATION N°211FT0123 ET 211FT0124
3	APPLICATION SPECIFICATION N°411-15561
4	SPEC. PACKAGING N°107-15320
5	WARPAGE PERMISSIBLE 0.2
6	INTERFACE DRAWING REF: 208-15516
7	MATING WITH REFS: 185761-1/-6 OR 953253-1/-6
8	EXTRACTION TOOL REF: 951768-1
9	WIRE DIAMETER: - CONTACTS 1.5 : 2.8 DIA - CONTACTS 2.8 : 3.9 DIA

THIS DRAWING IS A CONTROLLED DOCUMENT. (Le plan est un document controlé par un processus de qualification et de validation. Toute réimpression ou modification doit être autorisée par le service technique. Toute réimpression non autorisée est interdite.)

DMN/BESINE: JP PICAUD 07 OCT 02  
CHK/VERIFIE: JJ REVII 07 OCT 02  
APV/D'APPROUE: J. DAHER 07 OCT 02

PRODUCT SPEC: 108-15165  
SPEC. APPLICATION: 411-15561

WEIGHT/MASSE APPROX.: 0.019

CUSTOMER DRAWING /PLAN CLIENT

TE Connectivity

16 W HYBRID HOUSING ASSY  
CONTACT 2.8 AND 1.5 TSC OR SICMA II

SIZE: A1 CAGE CODE: 00779 DRAWING NO: 185760

RESTRICTED TO RESERVE A

## X-ON Electronics

Largest Supplier of Electrical and Electronic Components

*Click to view similar products for [Automotive Connectors](#) category:*

*Click to view products by [TE Connectivity](#) manufacturer:*

Other Similar products are found below :

[003-018-000](#) [60403001](#) [60993906-B](#) [M902-2131](#) [M902-2161](#) [72.330.1035.1](#) [73.353.4028.0](#) [F119300-B](#) [F166900](#) [F258300-B](#) [F358300-B](#)  
[F407400](#) [F444110](#) [F487000](#) [F509500B-B](#) [827153-1](#) [8N1515-32-24P](#) [9-1326729-8](#) [925474-1](#) [928905-1](#) [964562-4](#) [968782-1](#) [GT17SA-8DS-](#)  
[HU](#) [98891-1012](#) [98947-1016](#) [12004147](#) [12004475-L](#) [12010290](#) [12010309-B](#) [12015454](#) [12020219-B](#) [12020308](#) [12041318-B](#) [12052225-L](#)  
[12052466](#) [12059125](#) [12064869](#) [12004327-B](#) [12010503-B](#) [12015308](#) [12015384](#) [12015909](#) [1-21030-1](#) [12041254](#) [12041318](#) [12047946-B](#)  
[12047957](#) [12047957-L](#) [12059473](#) [12066261](#)