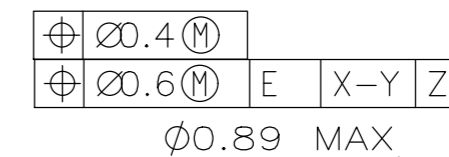
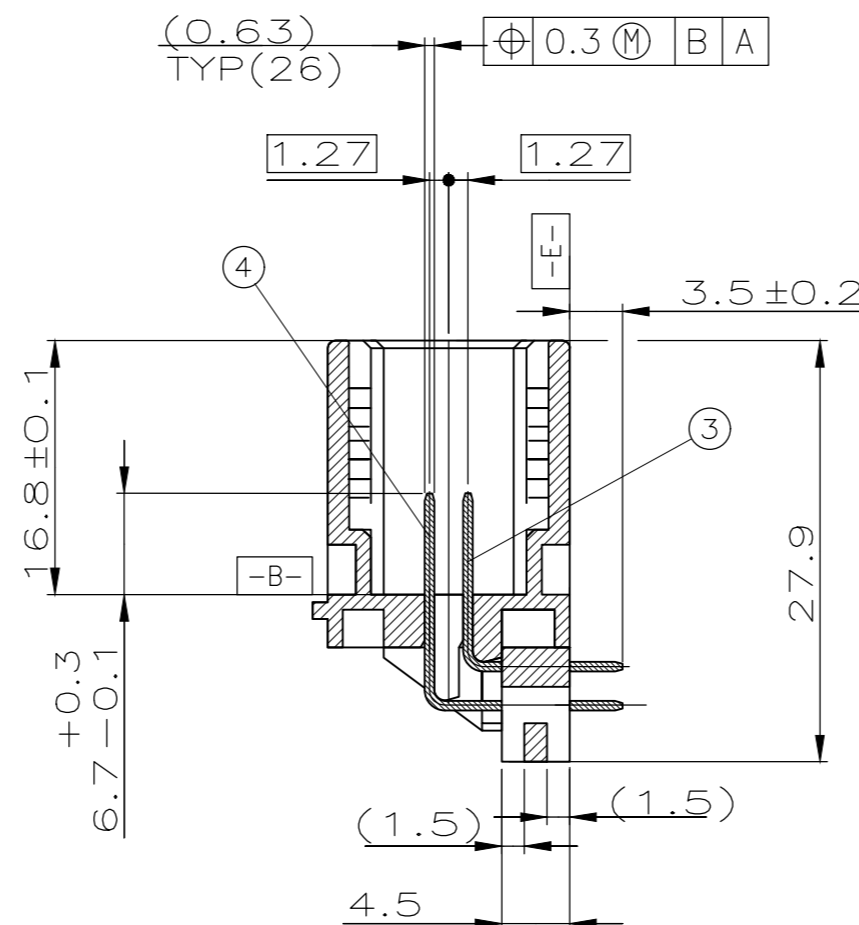
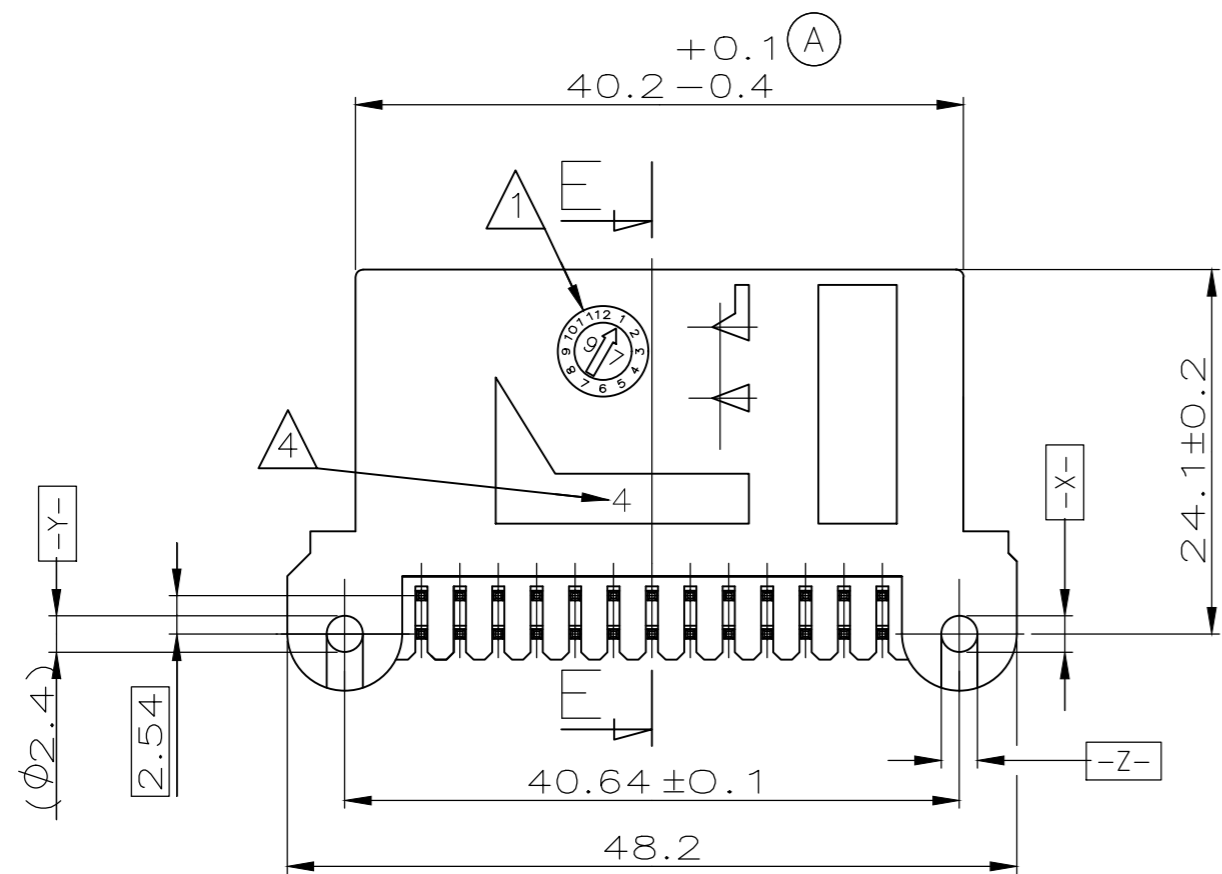


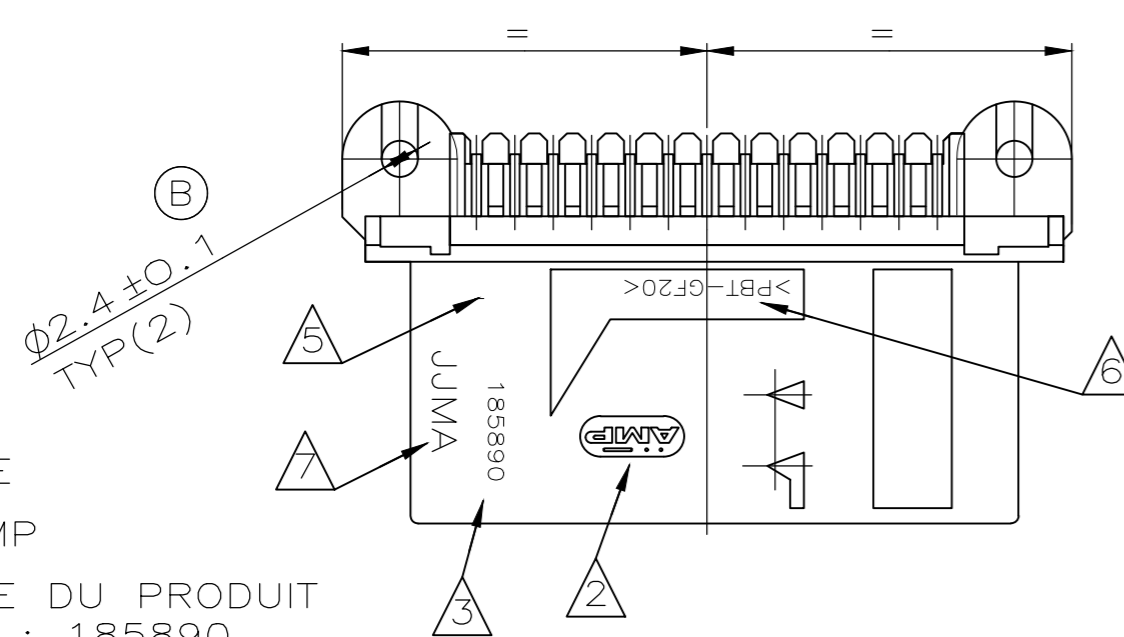
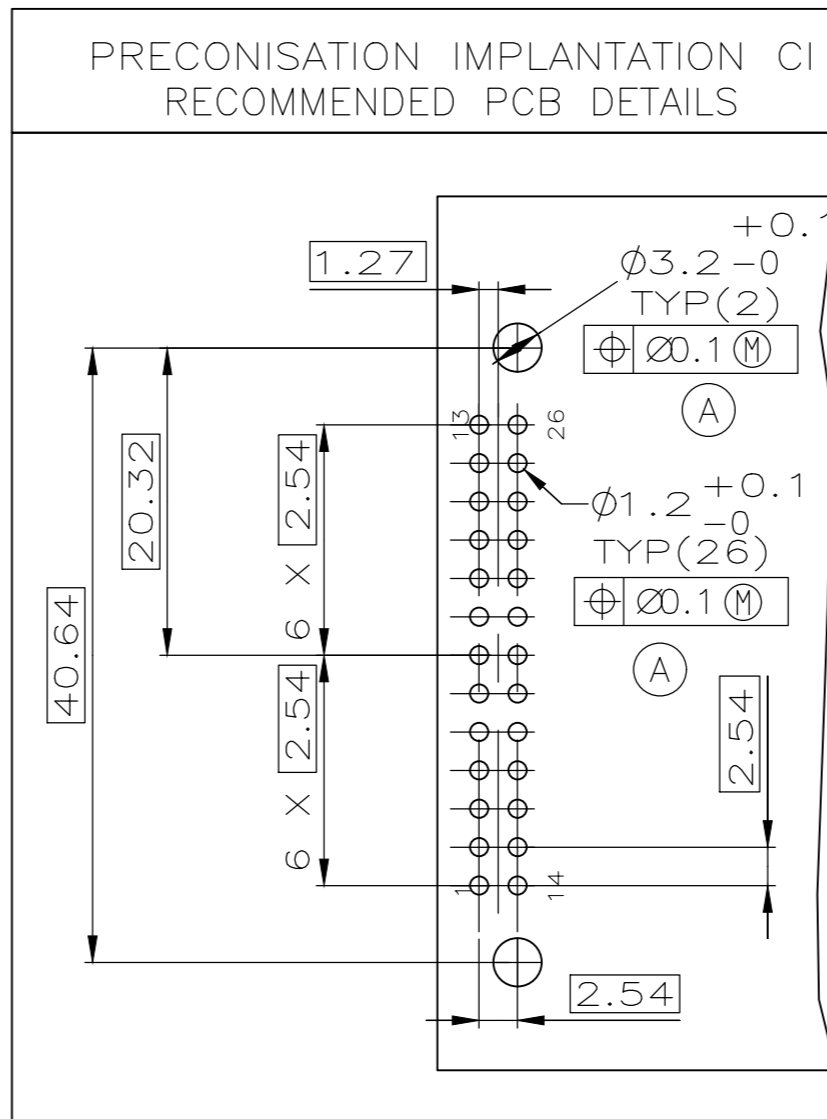
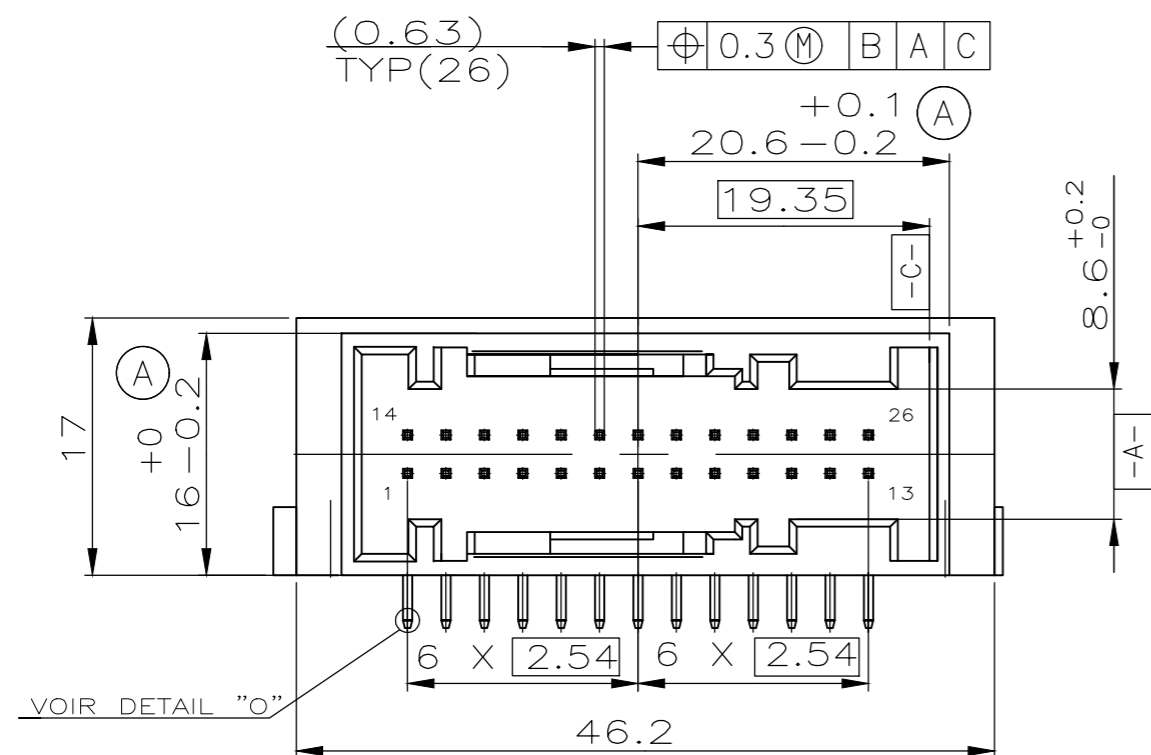
P	LTR	DESCRIPTION MODIFICATIONS	DATE	DWN	APVD
C		UPDATE THE DRAWING & ADD NEW P/N 1-185890-1	03MAR2020	RSR	J.L

COUPE EE



DETAIL 0

(ECHELLE:20:1)



NOTES:

- 1 DATE CODE
- 2 LOGO D'AMP
- 3 REFERENCE DU PRODUIT ASSEMBLE : 185890
- 4 N° D'EMPREINTE DU MOULE
- 5 REVISION DU MOULE
- 6 MATIERE : PBT 20GF
- 7 DATE D'ASSEMBLAGE : JJMA
- 8 PLATEAU-CONDITIONNEMENT POUR OPERATION MANUELLE CONFORMEMENT A V-SPEC. V185890
- 9 PLATEAU-CONDITIONNEMENT POUR OPERATION AUTOMATIQUE CONFORMEMENT A V-SPEC. V185890

NOTES:

- 1 DATE CODE
- 2 AMP LOGO
- 3 ASSY PART NUMBER
- 4 MOLD CAVITY MARKING
- 5 MOLD REVISION STATUS
- 6 MATERIE : PBT GF 20
- 7 ASSY DATE CODE : DDMY
- 8 TRAY-PACKAGING FOR MANUAL OPERATION ACC. TO V-SPEC. V185890
- 9 TRAY-PACKAGING FOR AUTOMATIC OPERATION ACC. TO V-SPEC. V185890

REF/ ASSY PN	QTY	MATERIAL	DESIGNATION / NAME	COULEUR/COLOR	REP.
185890-1	13	CuSn6	LONG MQS CONTACT	BLUE (bleu)	185890-2
185890-2	13	CuSn6	SHORT MQS CONTACT	YELLOW (jaune)	185890-1
1-185890-1	1	PBT GF20	BOITIER / HOUSING	BLEU / BLUE	2
1-185890-1	1	PBT GF20	BOITIER / HOUSING	JAUNE / YELLOW	1
			CODING (Detrompage)	COLOR (Couleur)	P/N ASS'Y (reference-assemble)

THIS DRAWING IS A CONTROLLED DOCUMENT. CE SCHÉMA EST UN DOCUMENT CONTROLÉ		DWN/DESSINE 27-NOV-96 Ngoc Thanh NGUYEN		TE Connectivity	
DIMENSIONS: mm		CHK/VERIFIE 17-APR-97 J.LAQUERBE		NAME TITRE	
TOLERANCES UNLESS OTHERWISE SPECIFIED: (SUIV NB DE DECIMALES):		APVD/APPROUVE 17-APR-97 JJ.REVIL		DRAWING NO No PLAN	
FRACTIONNELLE: ±		PRODUCT SPEC SPEC. PRODUIT 108-15140 (A)		RESTRICTED TO	
DECIMALES: ± 0.3		APPLICATION SPEC. SPEC. APPLICATION		SIZE FORMAT A2	
ANGLES ± 5°		WEIGHT MASSE APPROX 9.6g		CAGE CODE 00779	
MATERIAL MATIERE VOIR TABLEAU		FINISH FINITION VOIR TABLEAU		DRAWING NO C=185890	
		CUSTOMER DRAWING/PLAN CLIENT		SCALE ECHELLE 2:1	
		UNIQUEMENT POUR REFERENCE		SHEET FEUILLE 1 OF 1	
				REV C	

X-ON Electronics

Largest Supplier of Electrical and Electronic Components

Click to view similar products for [Automotive Connectors](#) category:

Click to view products by [TE Connectivity](#) manufacturer:

Other Similar products are found below :

[003-018-000](#) [60403001](#) [60993906-B](#) [M902-2131](#) [M902-2161](#) [M902-2344](#) [72.330.1035.1](#) [73.353.4028.0](#) [F119300-B](#) [F166900](#) [F258300-B](#)
[F358300-B](#) [F407400](#) [F444110](#) [F487000](#) [F509500B-B](#) [827153-1](#) [8N1515-32-24P](#) [9-1326729-8](#) [925474-1](#) [928905-1](#) [964562-4](#) [968782-1](#)
[GT17SA-8DS-HU](#) [98891-1012](#) [98947-1016](#) [12004147](#) [12004475-L](#) [12010290](#) [12010309-B](#) [12015454](#) [12020219-B](#) [12041318-B](#) [12052225-](#)
[L](#) [12052466](#) [12064869](#) [12004327-B](#) [12015308](#) [12015384](#) [12015909](#) [1-21030-1](#) [12041254](#) [12041318](#) [12047946-B](#) [12047957](#) [12047957-L](#)
[12059473](#) [12066261](#) [12110546](#) [12110546-B](#)