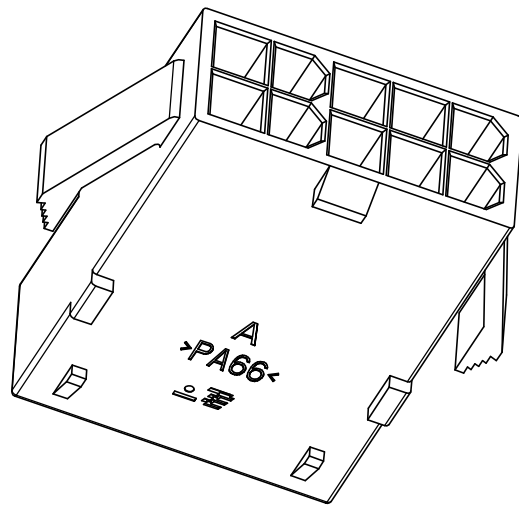
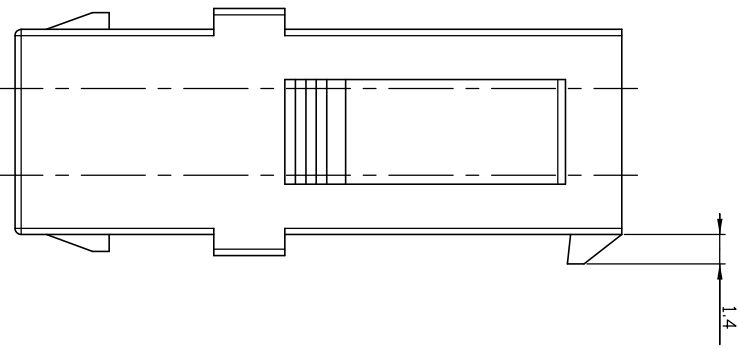


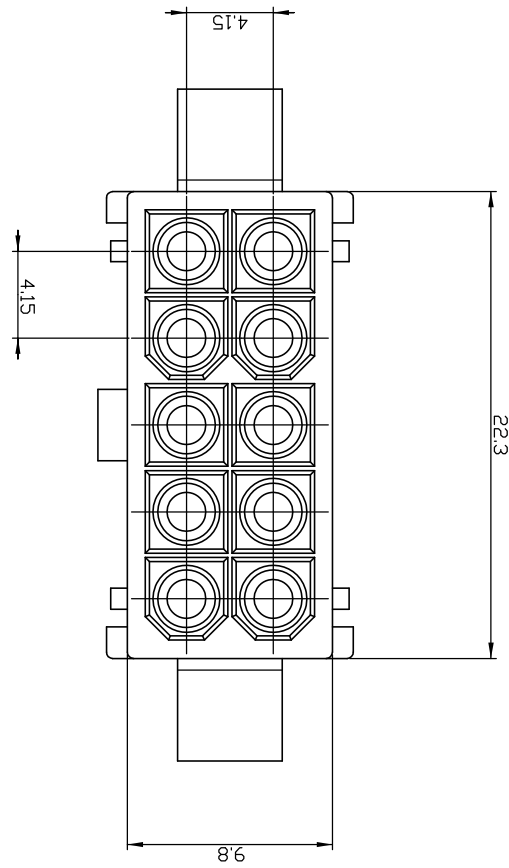
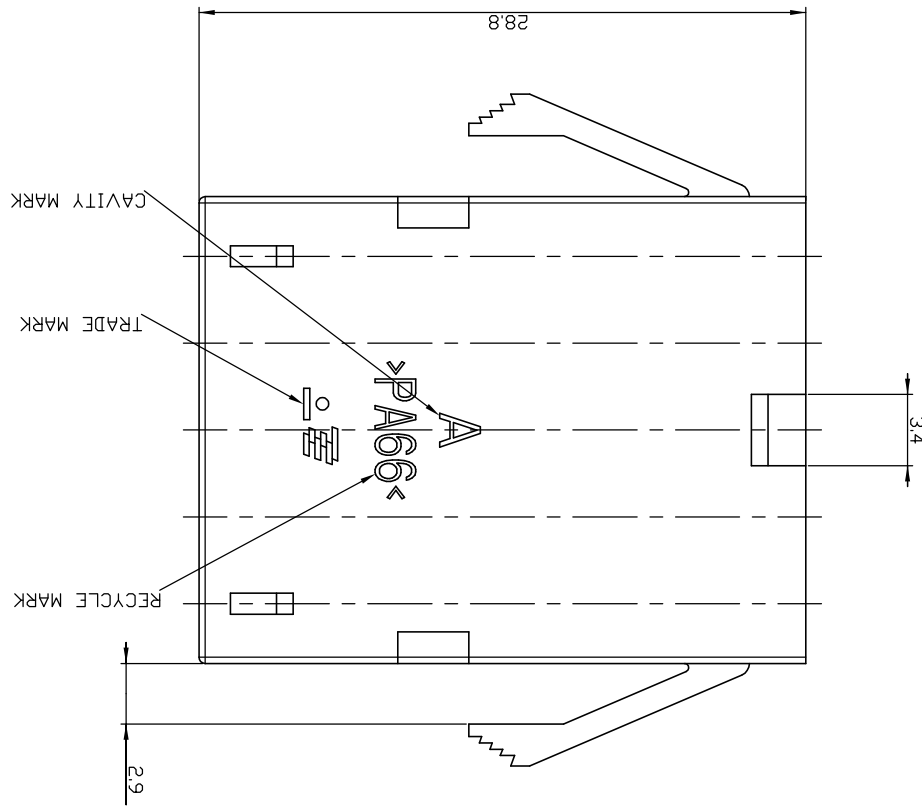
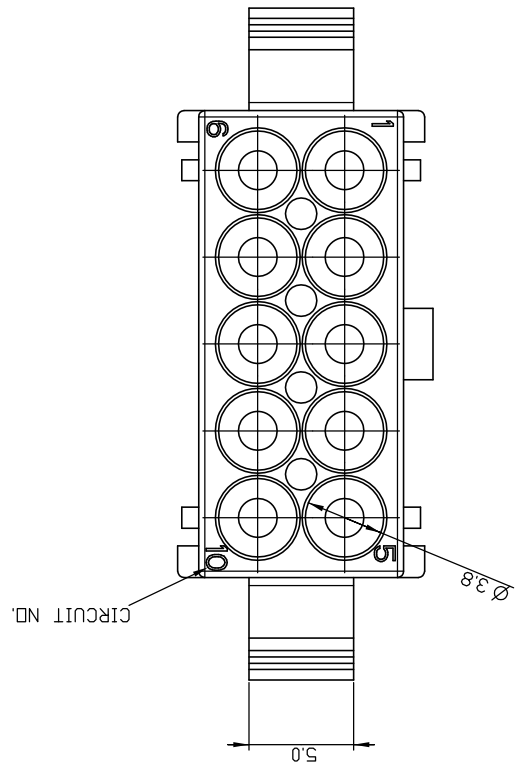
| | | | | | |
|--|--|---|--|-------------------|--|
| MATERIAL 6/6 NYLON | | FINISH 0 PLC 1 PLC 2 PLC 3 PLC 4 PLC | | DIMENSIONS: MM | |
| APPLY TO THIS DRAWING OTHERWISE SPECIFIED | | TOLERANCES UNLESS OTHERWISE SPECIFIED | | DWN | |
| CHK JH GONG | | APVD BJK KANG | | NAME | |
| PRODUCT SPEC | | APPLIC. SPEC | | SIZE | |
| 108-61101 | | 114-16017 | | CAGE CODE | |
| 1897624-1 | | 1897624-1 | | DRAWING NO | |
| 1897624-1 | | 1897624-1 | | SCALE | |
| 1897624-1 | | 1897624-1 | | SHEET | |
| 1897624-1 | | 1897624-1 | | REV | |
| 1897624-1 | | 1897624-1 | | A | |

| | | |
|-------------|-----------------|---------|
| 1-1897624-1 | 6/6 NYLON (GVT) | NATURAL |
| 1897624-1 | 6/6 NYLON | NATURAL |
| 1897624-1 | UL 94 V-0 | NATURAL |
| P/N | MATERIAL | COLOR |

TE CONNECTIVITY



- NOTES:
1. APPLICABLE CONN. P/N: X-1897620-X
 2. APPLICABLE CONTACT P/N: 770901-X 770903-X
 3. APPLICABLE WIRE SEAL P/N: 2005877-X



| | | | | | |
|-----|------|-----------|-------------|------|-------|
| LOC | DIST | DATE | DESCRIPTION | DATE | BY |
| | | 18 MAR 08 | RELEASED | | JH JK |

X-ON Electronics

Largest Supplier of Electrical and Electronic Components

Click to view similar products for [Pin & Socket Connectors](#) category:

Click to view products by [TE Connectivity](#) manufacturer:

Other Similar products are found below :

[6450822-1](#) [770392-1](#) [794042-1](#) [796885-1](#) [8-794535-1](#) [881459-2](#) [R929993003](#) [1-350779-3](#) [1403611-1](#) [1-480349-5](#) [152302-5](#) [1586092-1](#)
[1586129-1](#) [1586487-1](#) [1586681-4](#) [1586700-1](#) [1586065-1](#) [1586077-1](#) [1586368-1](#) [1586380-1](#) [1586616-1](#) [1586680-5](#) [1586681-2](#) [1604996-1](#)
[16-06-0038](#) [164164-5](#) [1-6609930-1](#) [172296-1](#) [1-794714-6](#) [19-09-2035](#) [1969804-1](#) [200503-1](#) [200788-2](#) [201046-7](#) [202648-4](#) [2029076-2](#)
[2029090-4](#) [2029095-4](#) [2-66102-6](#) [925061-7](#) [926681-1](#) [293734-4](#) [293737-2](#) [1-765362-4](#) [1-794606-3](#) [1871534-1](#) [1969795-1](#) [1969798-1](#)
[1969800-1](#) [200833-4](#)