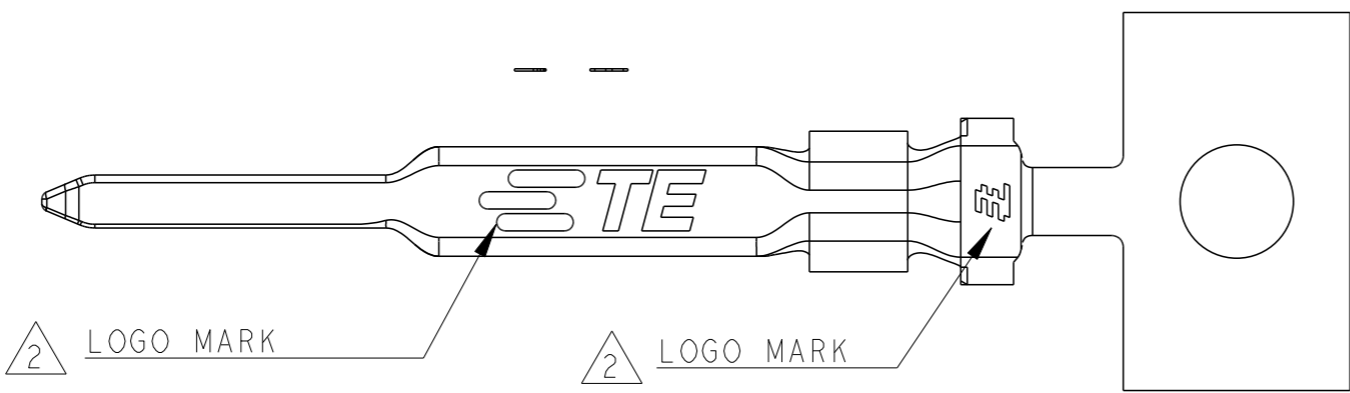
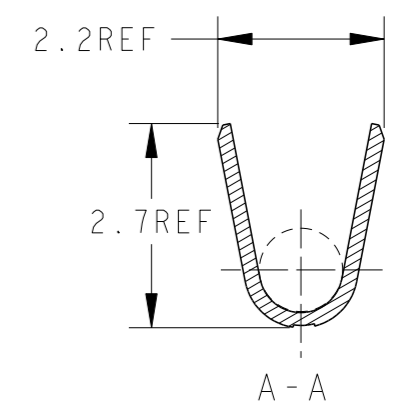
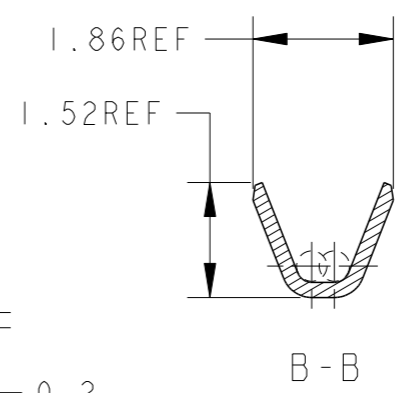
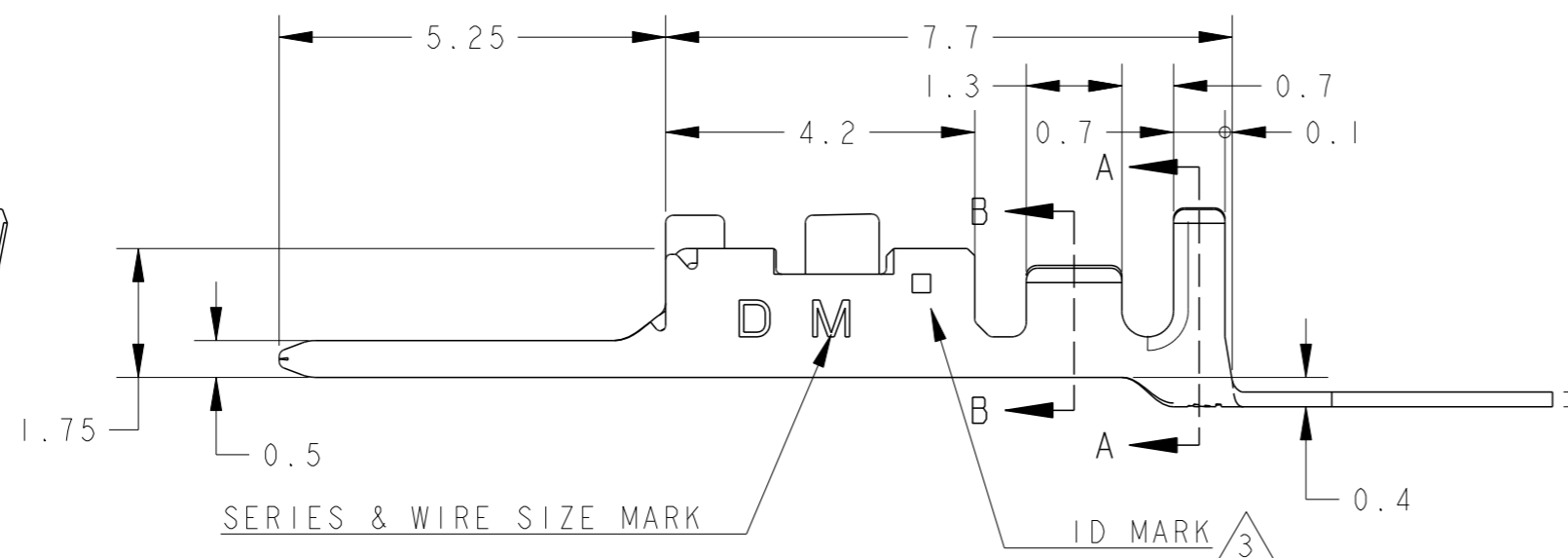
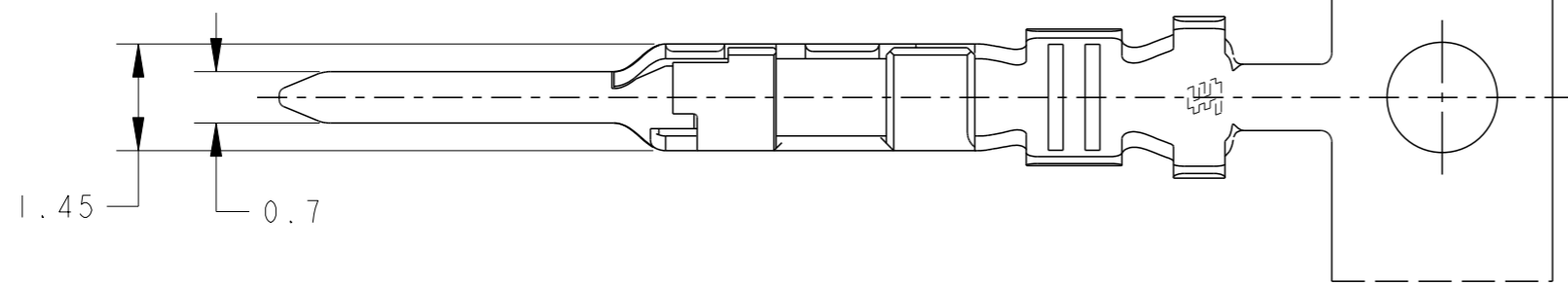


REVISIONS					
P	LTR	DESCRIPTION	DATE	DWN	APVD
	C	REVISED PER ECR-19-016494	24OCT2019	F.Z	R.B



AS SHOWN: 1903120-1

△ PRE-TIN COPPER ALLOY	1903120-1
MATERIAL	PART NO

WIRE RANGE	AWG#28-#22	INSULATION DIA
mm ² 0.08~0.38		∅1.08~∅1.6

- 1. THE SHAPE, SIZE AND POSITION OF THE CHARACTER SHOW THE OUTLINE. THEY DON'T SHOW DETAILS.
- △2 ALTERNATIVE LOGO MARK FOR DIFFERENT DIE.
- △3 ALTERNATIVE ID MARK, WITH "■" OR NO MARK.

THIS DRAWING IS A CONTROLLED DOCUMENT.		DWN	M. MAEBASHI	26APR2006
DIMENSIONS:		CHK	T. KUDO	26APR2006
mm		APVD	D. MITSUGI	26APR2006
TOLERANCES UNLESS OTHERWISE SPECIFIED:		PRODUCT SPEC		
±0.3, ±3°		108-78298		
0 PLC ±		APPLICATION SPEC		
1 PLC ±		114-5377		
2 PLC ±		WEIGHT		
3 PLC ±		0.126 g		
4 PLC ±		CUSTOMER DRAWING		
ANGLES ±		SCALE 10:1		
FINISH		SHEET 1 OF 1		

DYNAMIC D1000 SERIES		RESTRICTED TO	
TAB CONTACT TIN-PLATE M-TYPE REEL			
SIZE	CAGE CODE	DRAWING NO	
A3	00779	C=1903120	
REV C			

X-ON Electronics

Largest Supplier of Electrical and Electronic Components

Click to view similar products for [Headers & Wire Housings](#) category:

Click to view products by [TE Connectivity](#) manufacturer:

Other Similar products are found below :

[892-18-020-10-001101](#) [58102-G61-06LF](#) [582553-1](#) [0009485154](#) [009176003701906](#) [0050291907](#) [LY20-4P-DT1-P1E-BR](#) [02.125.8002.8](#)
[609-3404](#) [61062-3](#) [61082-181009](#) [622-3653LF](#) [63453-116](#) [636-1030](#) [636-1427](#) [636-3427](#) [636-4007](#) [641938-9](#) [641991-4](#) [644827-2](#) [65817-](#)
[010LF](#) [65817-015LF](#) [65863-015LF](#) [66207-023LF](#) [67095-007LF](#) [67601157](#) [68645-018](#) [68648-049](#) [70.362.1628.0](#) [70-4210](#) [70-4226B](#) [70-](#)
[4853B](#) [707-5020](#) [707-5028](#) [71.350.2428.0](#) [71918-208LF](#) [71961-016LF](#) [733-134](#) [733-162](#) [754199-000](#) [760-3052](#) [787-8014-00](#) [79531-3000](#)
[FCN-360C032-B](#) [FCN-367T-T012/H](#) [FCN-723D010/2](#) [80.063.4001.1](#) [800-90-001-10-001000](#) [800-90-010-10-002000](#) [801-43-002-10-013000](#)