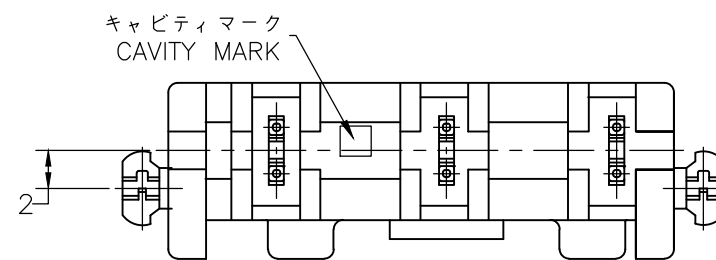
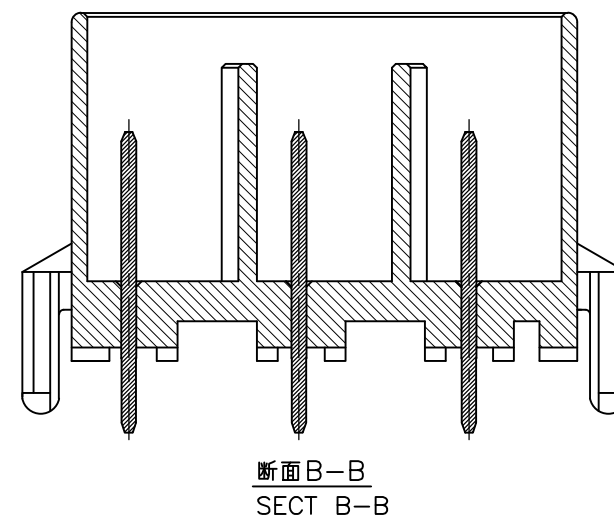
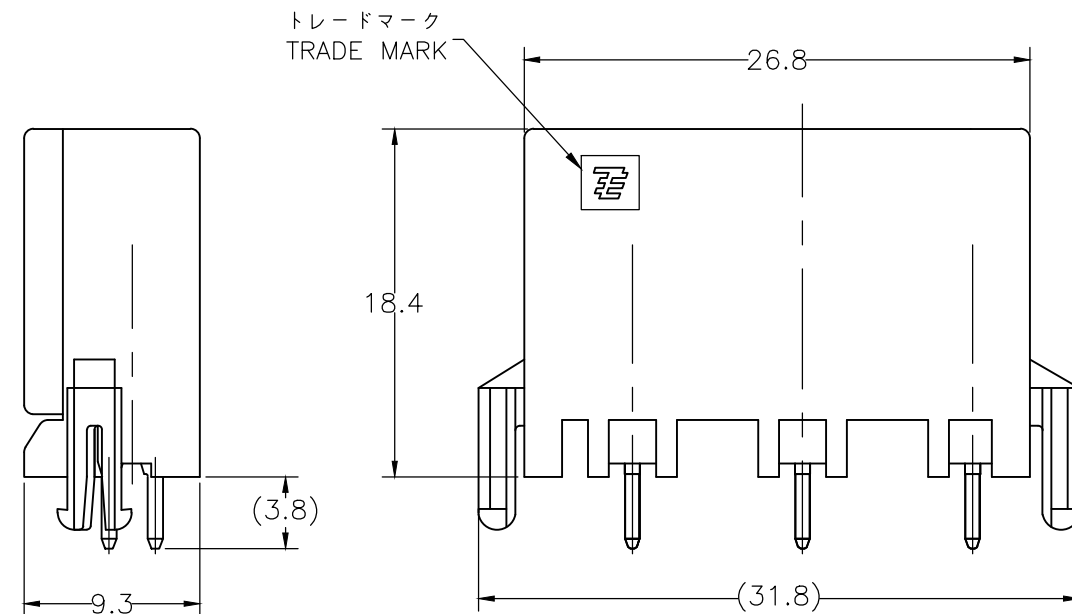
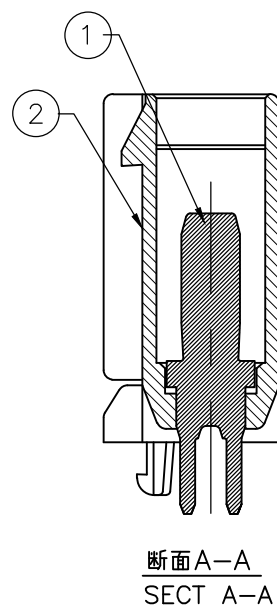
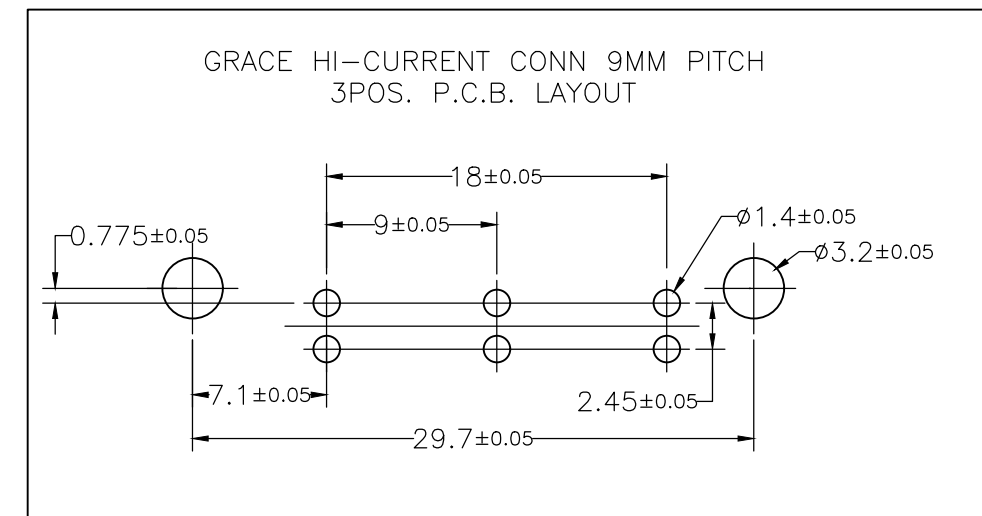
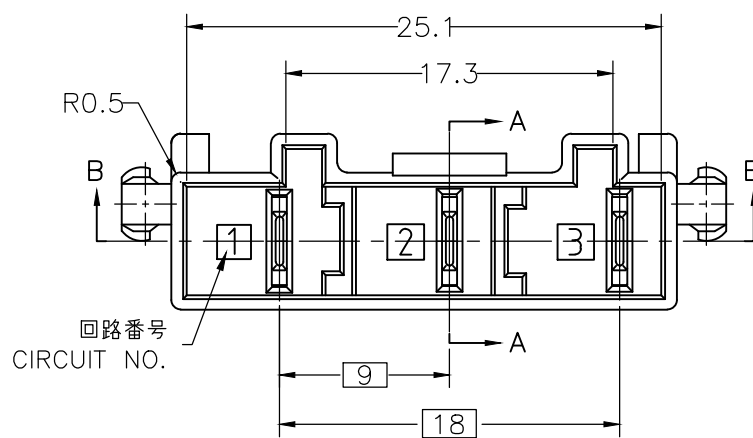


P	LTR	DESCRIPTION	DATE	DWN	APVD
	F2	REVISED PER ECR-20-100333	25AUG2020	SC	D.Z

注記
 △ かん合相手製品型番
 プラグハウジング：SEE TABLE

NOTES
 △ MATING CONN.P/N
 PLUG HOUSING：SEE TABLE



4-1903414-2	BLACK	4-1903415-1
2-1903414-1	青色 BLUE	2-1903415-1
1-1903414-1	赤色 RED	1-1903415-1
1903414-1	自然色 NATURAL	1903415-1
△ かん合相手型番 MATING CONN.P/N	色調 COLOR	型番 PART NUMBER

表1
TABLE 1

②	ヘッダーハウジング HDR HOUSING	6/6ナイロンガラス強化UL94V-0 6/6NYLON GRASS FILLED UL94V-0
①	タブ TAB	銅合金錫めっき仕上げ COPPER ALLOY TIN PLATED
	名称 NAME	材料 MATERIAL

THIS DRAWING IS A CONTROLLED DOCUMENT.

DIMENSIONS: 単位： 耗 mm	TOLERANCES UNLESS OTHERWISE SPECIFIED: 一般公差	DWN A.HIROTA 07FEB2006	TE Connectivity NAME GRACE HI-CURRENT CONN 9MM PITCH HDR ASSY 3P
	0 PLC ± 0.3	CHK N.YAMASAKI 07FEB2006	
	1 PLC ± 0.3	APVD N.YAMASAKI 07FEB2006	
MATERIAL 材料 表 1 参照 SEE TABLE 1	FINISH 仕上 表 1 参照 SEE TABLE 1	PRODUCT SPEC 製品規格 108-78357	

APPLICATION SPEC
取付適用規格

WEIGHT

SIZE A3 CAGE CODE 00779 DRAWING NO. 1903415

CUSTOMER DRAWING SCALE 2:1 SHEET 1 OF 1 REV F2

X-ON Electronics

Largest Supplier of Electrical and Electronic Components

Click to view similar products for [Headers & Wire Housings](#) category:

Click to view products by [TE Connectivity](#) manufacturer:

Other Similar products are found below :

[892-18-020-10-001101](#) [58102-G61-06LF](#) [582553-1](#) [0009485154](#) [009176003701906](#) [0050291907](#) [LY20-4P-DT1-P1E-BR](#) [02.125.8002.8](#)
[609-3404](#) [61062-3](#) [61082-181009](#) [622-3653LF](#) [63453-116](#) [636-1030](#) [636-1427](#) [636-3427](#) [636-4007](#) [641938-9](#) [641991-4](#) [644827-2](#) [65817-010LF](#) [65817-015LF](#) [65863-015LF](#) [66207-023LF](#) [67095-007LF](#) [67601157](#) [68645-018](#) [68648-049](#) [70.362.1628.0](#) [70-4210](#) [70-4226B](#) [70-4853B](#) [707-5020](#) [707-5028](#) [71.350.2428.0](#) [71918-208LF](#) [71961-016LF](#) [733-134](#) [733-162](#) [754199-000](#) [760-3052](#) [787-8014-00](#) [79531-3000](#)
[FCN-360C032-B](#) [FCN-367T-T012/H](#) [FCN-723D010/2](#) [80.063.4001.1](#) [800-90-001-10-001000](#) [800-90-010-10-002000](#) [801-43-002-10-013000](#)