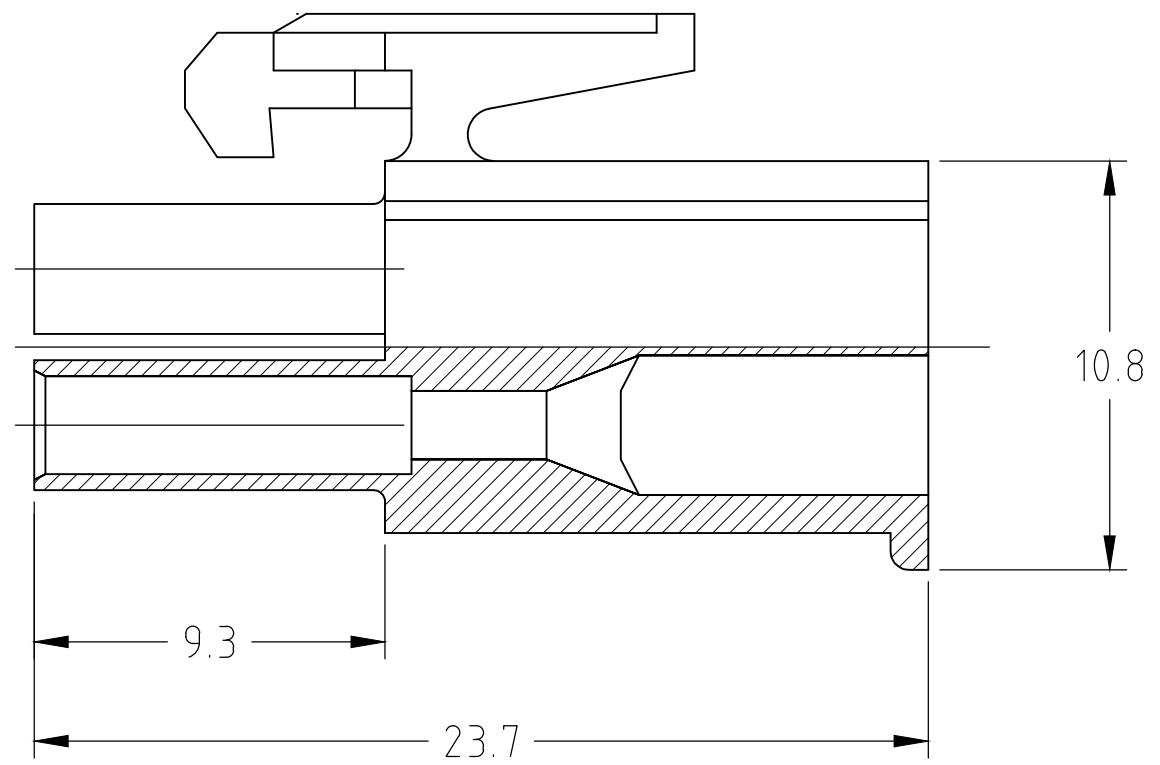
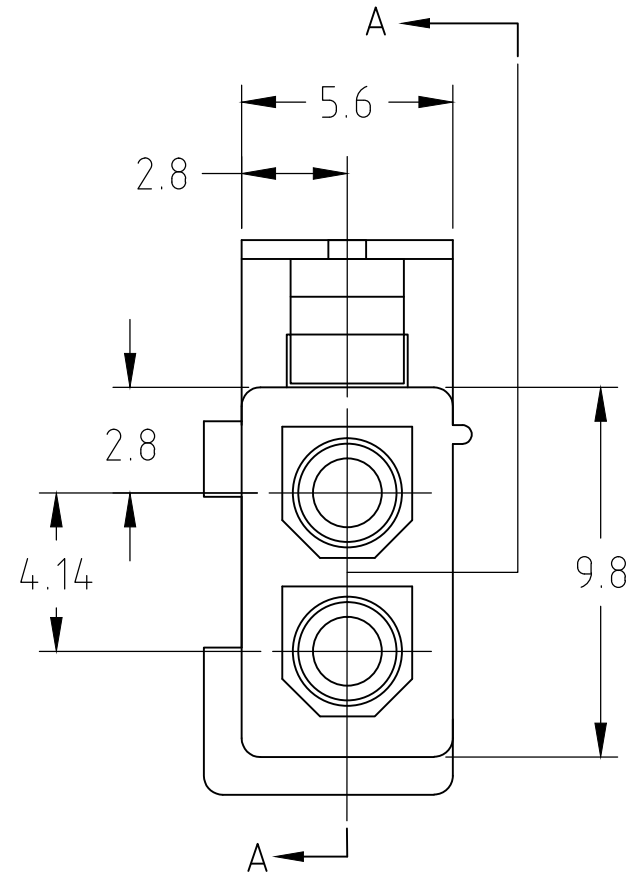
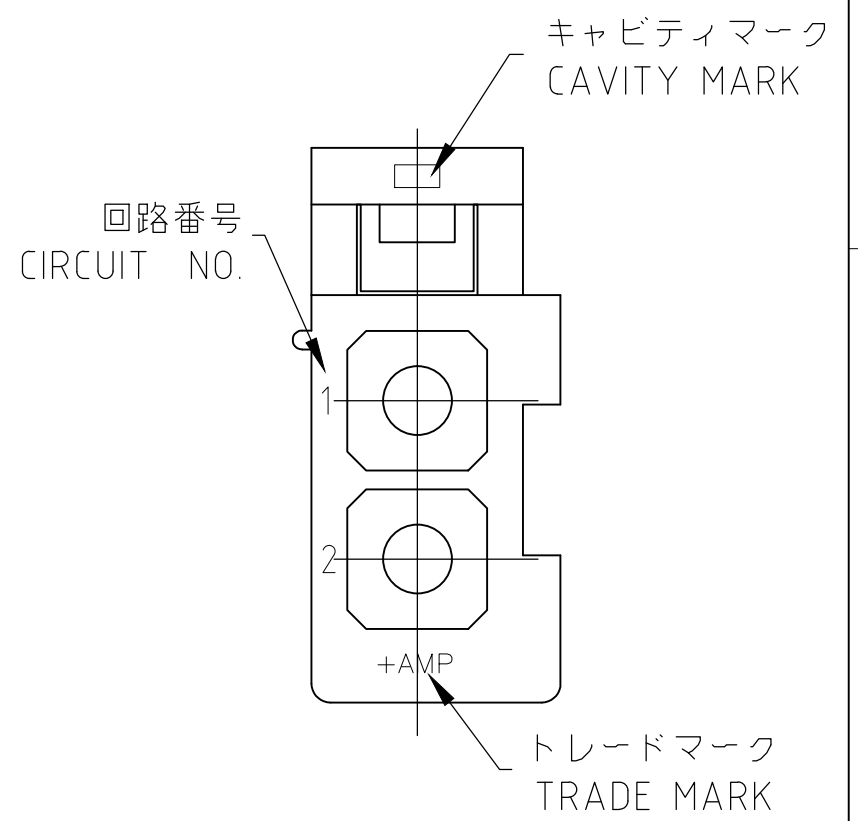


THIS DRAWING IS UNPUBLISHED. RELEASED FOR PUBLICATION
 © COPYRIGHT - TE Connectivity ALL RIGHTS RESERVED.

REVISIONS					
P	LTR	DESCRIPTION	DATE	DWN	APVD
	D	REVISED ECO-14-017402	17MAY2017	CX	DZ



SECT A-A

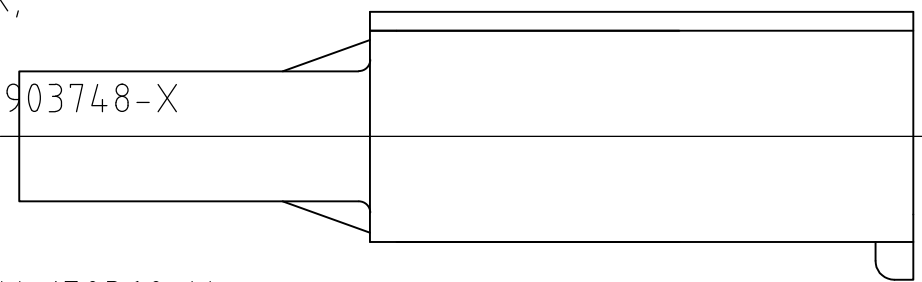


注記

1. 一般公差: ±0.3
2. 使用端子型番: X-170359-X, X-170360-X, X-170361-X, X-170362-X
3. かん合相手ハウジング型番: 1903746-X, 1903748-X

NOTES

1. GENERAL TOLERANCE: ±0.3
2. APPLICABLE CONT P/N: X-170359-X, X-170360-X, X-170361-X, X-170362-X
3. MATING CONN P/N: 1903746-X, 1903748-X



6/6ナイロン(SCHULAMID)ガラス強化 UL94V-2 66NYLON (SCHULAMID) GF UL94V-2	自然色 NATURAL	1903747-2
6/6ナイロン(SCHULAMID) UL94V-2 66NYLON (SCHULAMID) UL94V-2	自然色 NATURAL	1903747-1
材料 MATERIAL	色調 COLOR	型番 PART NUMBER

THIS DRAWING IS A CONTROLLED DOCUMENT.		DWN J.SATO 20FEB2006	TE Connectivity		
DIMENSIONS: 単位: 耗 mm		CHK N.YAMASAKI 20FEB2006			
TOLERANCES UNLESS OTHERWISE SPECIFIED: 一般公差		APVD N.YAMASAKI 20FEB2006	NAME 名称 MINI UNIVERSAL MATE-N-LOK PLUG HOUSING 2POS		
0 PLC ± 1 PLC ± 2 PLC ± 3 PLC ± 4 PLC ± ANGLES ±		PRODUCT SPEC 製品規格 108-78359	RESTRICTED TO —		
MATERIAL 材料 SEE TABLE		APPLICATION SPEC 取付適用規格	SIZE A3	CAGE CODE 00779	DRAWING NO 番号 C-1903747
		WEIGHT 0.000000	SCALE 尺度 4:1		
		CUSTOMER DRAWING	SHEET 1 OF 1		
			REV D		

X-ON Electronics

Largest Supplier of Electrical and Electronic Components

Click to view similar products for [Pin & Socket Connectors](#) category:

Click to view products by [TE Connectivity](#) manufacturer:

Other Similar products are found below :

[6450822-1](#) [770392-1](#) [794042-1](#) [796885-1](#) [8-794535-1](#) [PLR3455ACS-222](#) [R929991004](#) [R929993003](#) [1403611-1](#) [1-480349-5](#) [152302-5](#)
[153211-2](#) [1586092-1](#) [1586129-1](#) [1586681-4](#) [1586700-1](#) [1586368-1](#) [1586380-1](#) [1586616-1](#) [1586680-5](#) [16-06-0038](#) [164164-5](#) [1-6609930-1](#)
[172296-1](#) [19-09-2035](#) [200503-1](#) [200788-2](#) [2029090-4](#) [2029095-4](#) [925061-7](#) [293734-4](#) [293737-2](#) [1-765362-4](#) [1871534-1](#) [200833-4](#)
[2008625-2](#) [2029027-2](#) [2029096-4](#) [R929991000](#) [R929991002](#) [R929993000](#) [319-10-101-00-005000](#) [319-10-102-00-001000](#) [319-10-104-00-001000](#) [319-10-105-00-001000](#) [319-10-108-00-001000](#) [319-10-112-00-006000](#) [39-01-8019](#) [319-10-101-00-001000](#) [319-10-102-00-005000](#)