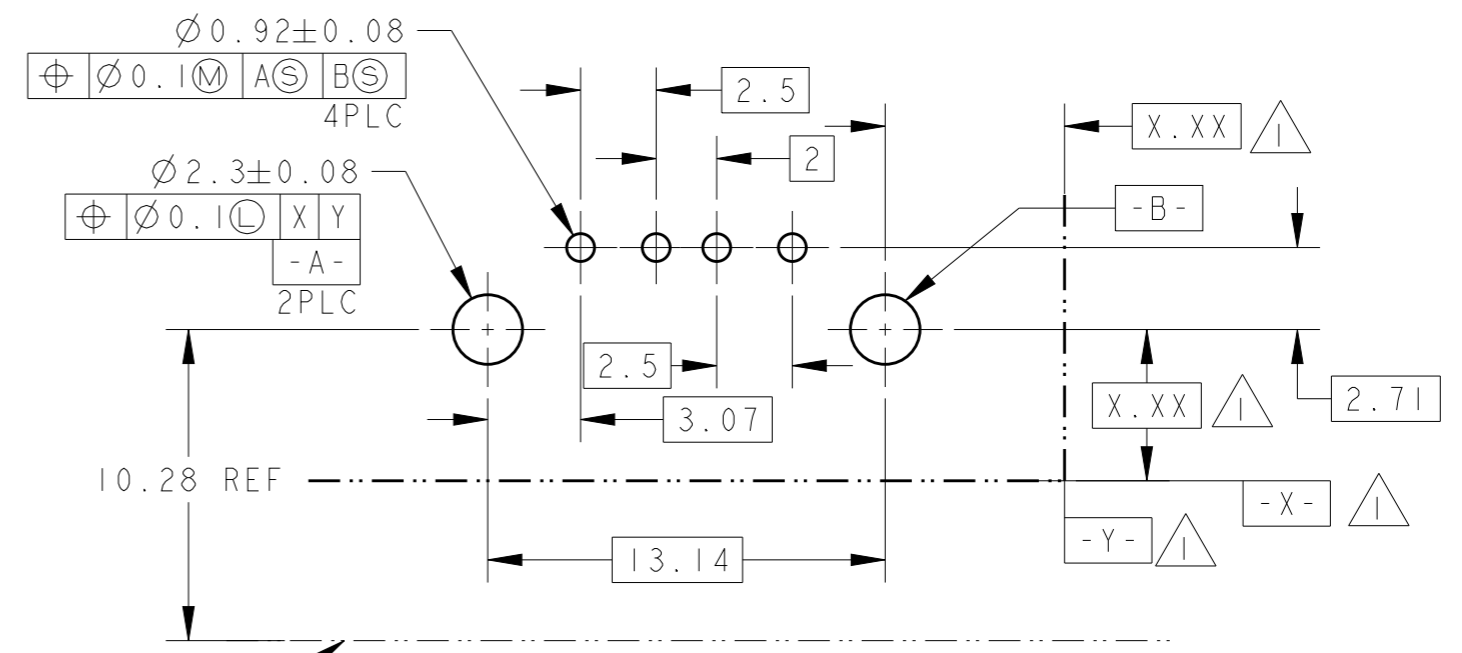
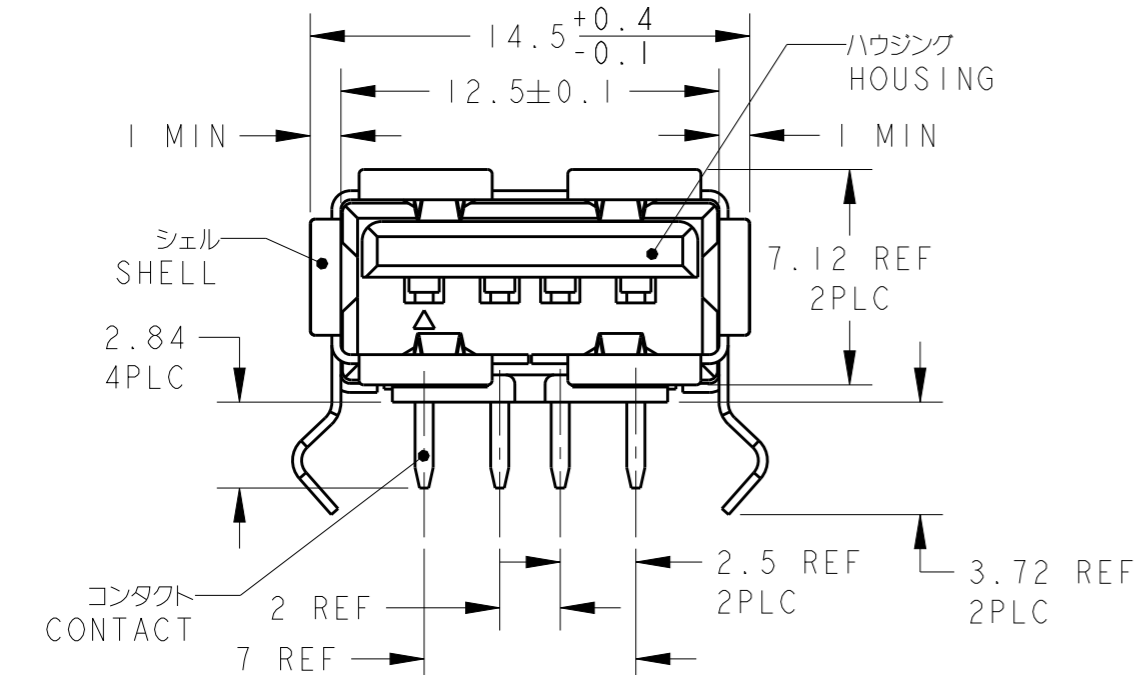
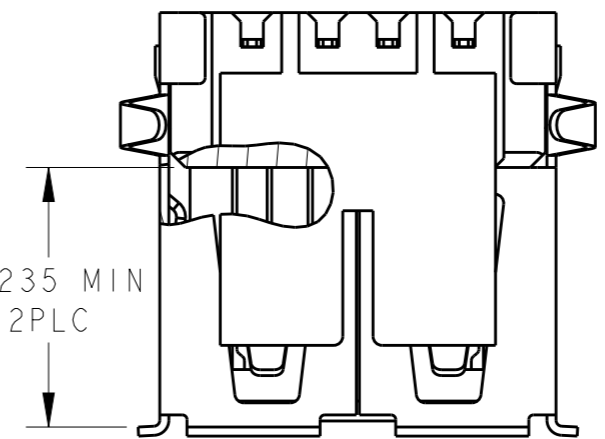
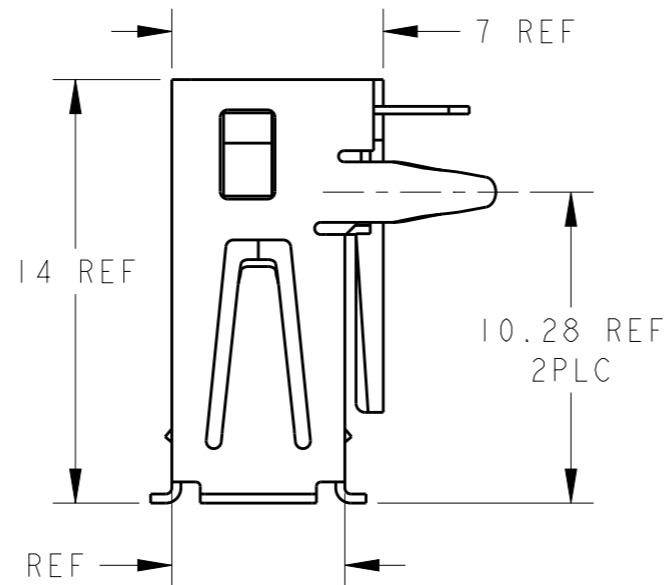
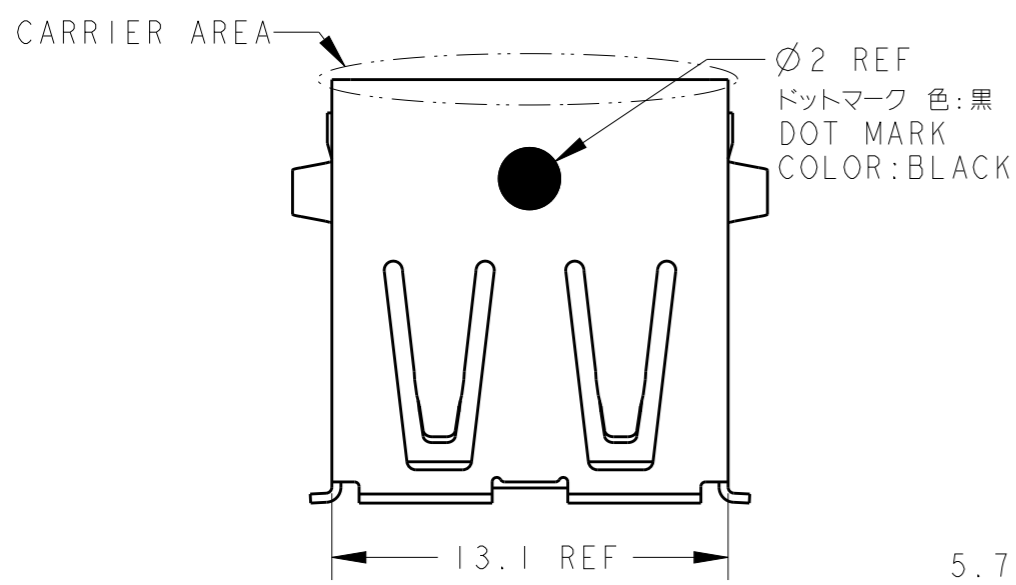


THIS DRAWING IS UNPUBLISHED. RELEASED FOR PUBLICATION 20
 © COPYRIGHT 20 BY - ALL RIGHTS RESERVED.

| REVISIONS | | | | | |
|-----------|-----|-------------|-----------|-----|------|
| 変更 | | | | | |
| P | LTR | DESCRIPTION | DATE | DWN | APVD |
| | B | REVISED | 12JUN2014 | T.S | N.Y |
| | C | REVISED | 10APR2015 | T.S | N.Y |
| | | | | | |

- 1 DATUM AND BASIC DIMENSION ESTABLISHED BY CUSTOMER.
- 2 MATERIAL HOUSING: POLYESTER OF GLASS FILLED THERMO PLASTIC (UL94V-0), COLOR: BLACK
CONTACT: COPPER ALLOY
SHELL: COPPER ALLOY
- 3 FINISH CONTACT UNDER: Ni PLATING ALL SURFACE 1.25μm MIN
CONTACT AREA: Au PLATING 0.75μm MIN
P.C. BOARD ATTACHMENT AREA: Tin-Cu PLATING 2.5μm MIN
SHELL ALL SURFACE: BRIGHT Tin PLATING 2.5μm MIN OVER Ni PLATING ALL SURFACE 1μm MIN

- I: 本図
- I: AS SHOWN



- 1 当該データと基準寸法はユーザーによって定められる
- 2 材料 ハウジング: ガラス入り熱可塑性ポリエステル樹脂 UL94V-0 色: 黒
コンタクト: 銅合金
シェル: 銅合金
- 3 仕上げ コンタクト 全面: ニッケル下地めっき 1.25μm以上
接触部: 金めっき 0.75μm以上
基板取付部: 錫-銅めっき 2.5μm以上
シェル 全面: ニッケル下地めっき 1μm以上の上に 光沢錫めっき 2.5μm以上

FRONT EDGE OF CONNECTOR 推奨基板取付穴寸法 推奨基板厚: 1.57mm
 RECOMMENDED PC BOARD HOLE PATTERN, PC BOARD THICKNESS: 1.57mm

| | | | | |
|---|--|-----------------------------|--|--|
| THIS DRAWING IS A CONTROLLED DOCUMENT. | | DWN S. INOMATA 07SEP2007 | TE Connectivity | |
| | | CHK I. HASEGAWA 07SEP2007 | | |
| | | APVD I. HASEGAWA 07SEP2007 | NAME 名称 INDUSTRIAL USB REC ASSY R/A IROW | |
| DIMENSIONS: 単位: 概 mm | | PRODUCT SPEC 製品規格 108-78498 | SIZE A3 | |
| TOLERANCES UNLESS OTHERWISE SPECIFIED: 一般公差 ±0.25 | | APPLICATION SPEC 取付適用規格 - | CAGE CODE - | |
| 0 PLC ± 1 PLC ± 2 PLC ± 3 PLC ± 4 PLC ± ANGLES ± | | WEIGHT 1.80 | DRAWING NO 番号 C=1903814 | |
| MATERIAL 材料 2 | | FINISH 仕上 3 | RESTRICTED TO - | |
| | | Customer Drawing | SCALE 尺度 4:1 SHEET 1 OF 1 REV C | |

X-ON Electronics

Largest Supplier of Electrical and Electronic Components

Click to view similar products for [USB Connectors](#) category:

Click to view products by [TE Connectivity](#) manufacturer:

Other Similar products are found below :

[65-647-8-BK-BU](#) [950](#) [952](#) [E8144-B01021-L](#) [A-USB B-TOP-C](#) [MUSBA511N5](#) [MUSBD11135](#) [217450-1](#) [KMBVX-TH-5S-B30](#) [896-30-004-00-000000](#) [KUSBVX-BS1N-W30](#) [KUSBX-AP-KIT-SCBLK](#) [KUSBX-AS2N-W](#) [KUSBX-SMT2AP1S-W](#) [KUSBX-SMT2AP1S-W30](#) [935](#) [957](#) [30-498-6](#) [SK-60A-2](#) [17-210051](#) [1734082-1](#) [30-1574](#) [30-470](#) [30-489](#) [30-541](#) [30-572-3](#) [A-USB A-2P-C](#) [MIKROE-1451](#) [USBFTV2PEM2G](#) [USBFTVC6ZN](#) [KUSBX-AS2N-W30](#) [KUSBX-SLAS1N-W](#) [KUSBX-SMT-AS1N-W30](#) [4689-1](#) [1-1734084-2](#) [E8110-001-01](#) [33UBARS1-04SW11](#) [33UBAR-04SW11](#) [USBF21ZNSCC](#) [USBBFTV6ZC](#) [10135326-001LF](#) [M9177/3-1](#) [USB-A-S-F-B-VT](#) [925](#) [4198](#) [690-024-633-031](#) [KUSBEX-BSFS1N-W](#) [USBFTVC6MRG](#) [UA-20BMFA-SL8001](#) [17-250101](#)