

NUMBER 917266

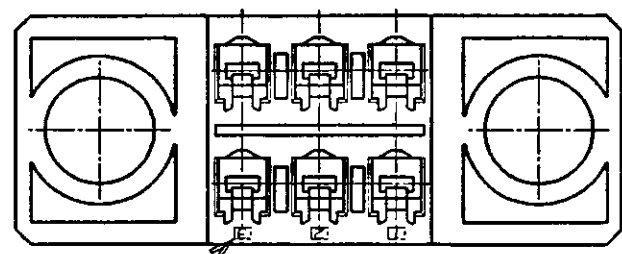
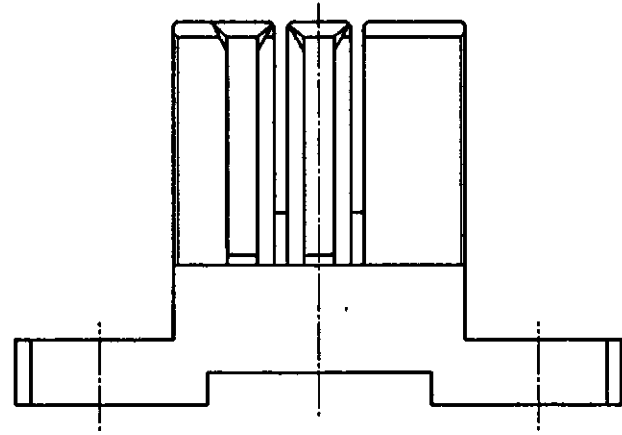
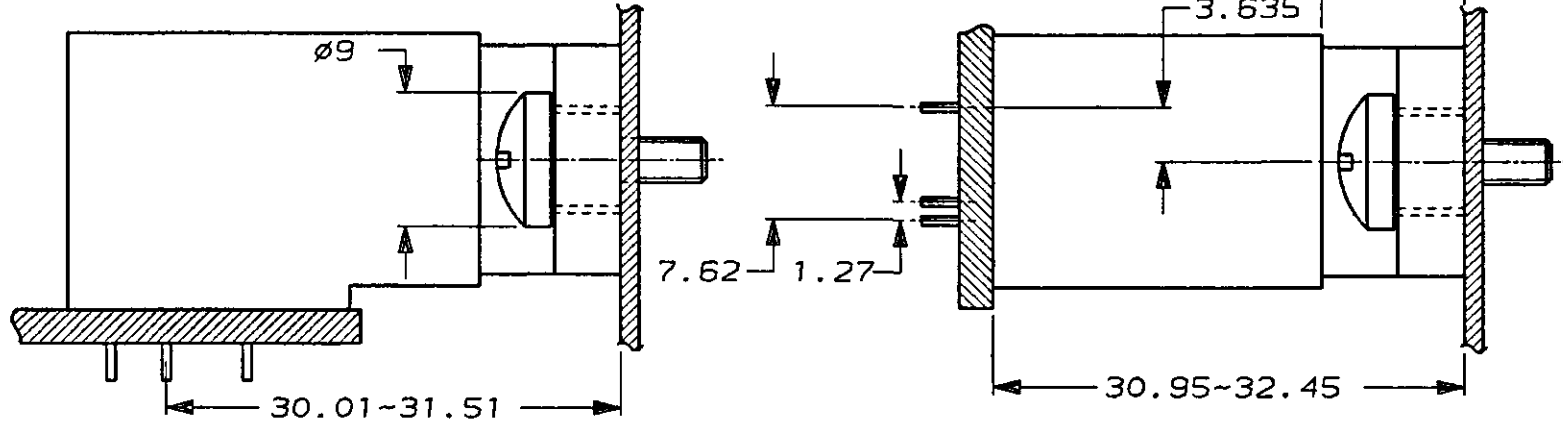
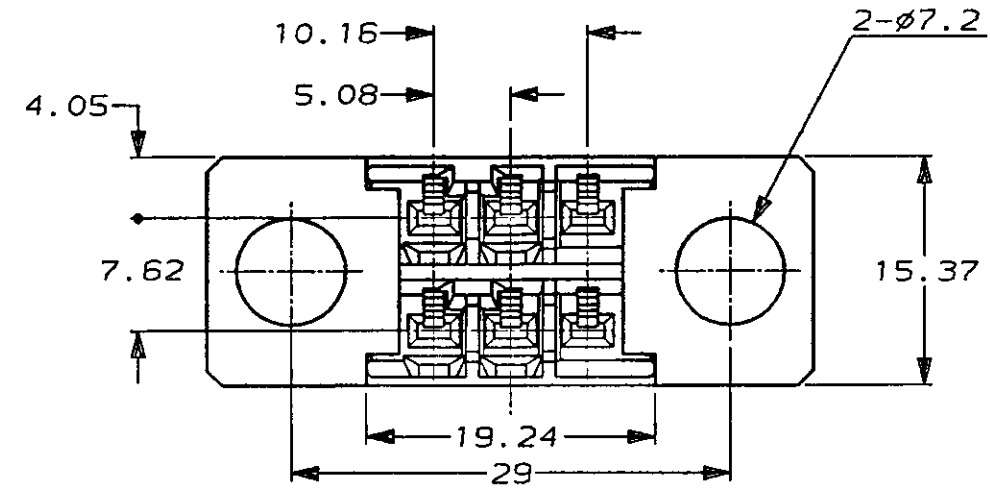
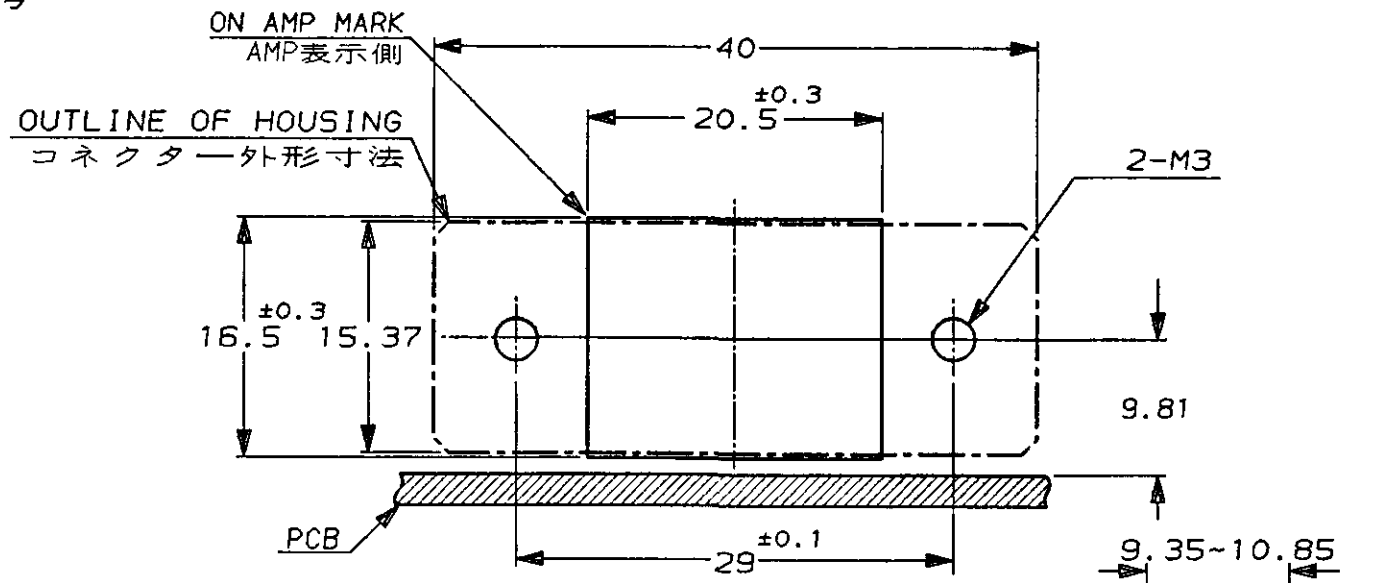
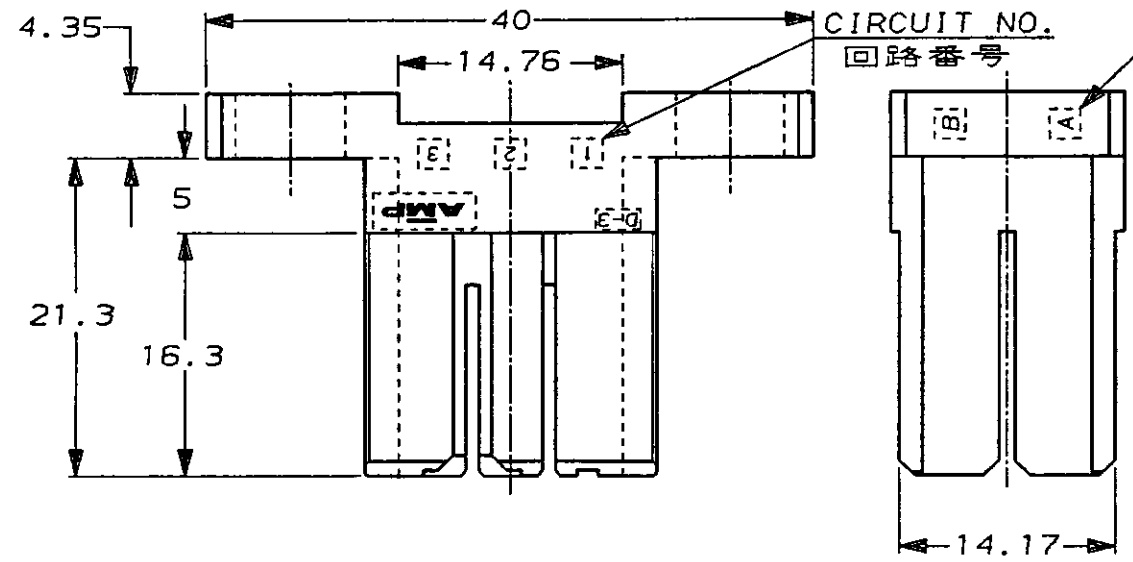
三 角法 (3rd ANGLE PROJECTION)

METRIC

PRINT DIST 單位: 毫米 DIMENSIONS IN MM. DO NOT SCALE PRINT

AMP-J REV. 10/83

1-917266-3 : AS SHOWN  
本図



CIRCUIT NO.  
回路番号

NOTES

- 1 MATERIAL : GLASS FIELD THERMO PLASTIC, POLYESTER  
COLOR : BLACK
- 2 APPLICABLE SCREW : P/N 900167-1

注記

- 1 材料 : ガラス入り熱可塑性ポリエステル樹脂  
色 : 黒色
- 2 適用ネジ : P/N 900167-1

Copyright ©1994 AMP (Japan), LTD. ALL RIGHTS RESERVED.		Copyright ©1994 AMP (Japan), LTD. ALL RIGHTS RESERVED.		AMP 日本アール・エム・ピー株式会社 Tokyo, Japan	
適合電線断面積 (WIRE RANGE) mm <sup>2</sup> (AWG)	被覆外径 (INSULATION DIA.) mmφ	名称 (NAME) DYNAMIC D-3200, 5.08X7.62 PITCH 6 POS. PANEL MOUNT TYPE			
材料 (MATERIAL) SEE NOTE 注記参照	仕上 (FINISH) SEE NOTE 注記参照	一般公差 (GENERAL TOLERANCE)	SIZE	LOC	番号 (No.)
DR. 20 DEC 94 N. MATSUBARA		10以下 : ±0.3 10以上 30以下 : ±0.35 30以上 100以下 : ±0.4 角 度 : ±3°	B	J	917266
LTR 変更 (REVISION RECORD)	DR	尺度 (SCALE)	REV.	SHEET	
CHK 27 DEC 94 S. MANBE	APP. 27 DEC 94 S. MANBE	2/1	0	1 OF 1	

(CUSTOMER DRAWING) 参考図面

## X-ON Electronics

Largest Supplier of Electrical and Electronic Components

*Click to view similar products for [Headers & Wire Housings](#) category:*

*Click to view products by [TE Connectivity](#) manufacturer:*

Other Similar products are found below :

[892-18-020-10-001101](#) [58102-G61-06LF](#) [582553-1](#) [0009485154](#) [009176003701906](#) [0050291907](#) [LY20-4P-DT1-P1E-BR](#) [02.125.8002.8](#)  
[609-3404](#) [61062-3](#) [61082-181009](#) [622-3653LF](#) [63453-116](#) [636-1030](#) [636-1427](#) [636-3427](#) [636-4007](#) [641938-9](#) [641991-4](#) [644827-2](#) [65817-](#)  
[010LF](#) [65817-015LF](#) [65863-015LF](#) [66207-023LF](#) [67095-007LF](#) [67601157](#) [68645-018](#) [68648-049](#) [70.362.1628.0](#) [70-4210](#) [70-4226B](#) [70-](#)  
[4853B](#) [707-5020](#) [707-5028](#) [71.350.2428.0](#) [71918-208LF](#) [71961-016LF](#) [733-134](#) [733-162](#) [754199-000](#) [760-3052](#) [787-8014-00](#) [79531-3000](#)  
[FCN-360C032-B](#) [FCN-367T-T012/H](#) [FCN-723D010/2](#) [80.063.4001.1](#) [800-90-001-10-001000](#) [800-90-010-10-002000](#) [801-43-002-10-013000](#)