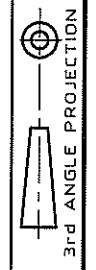


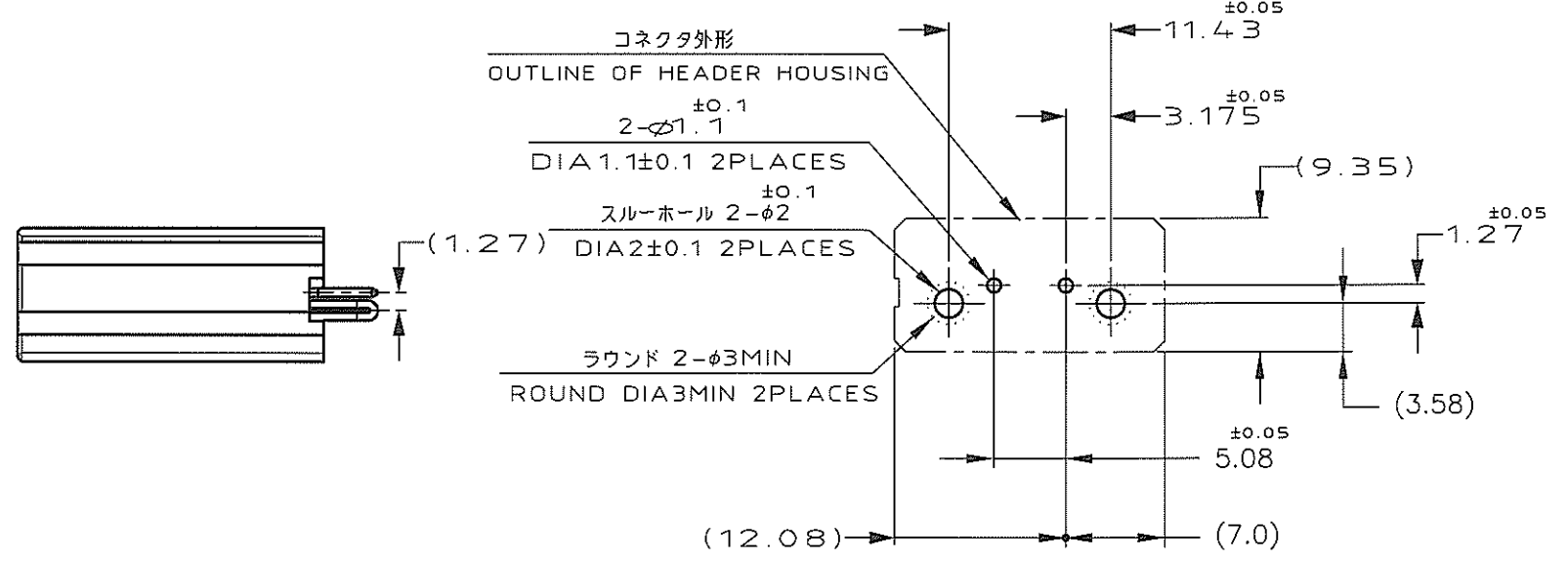
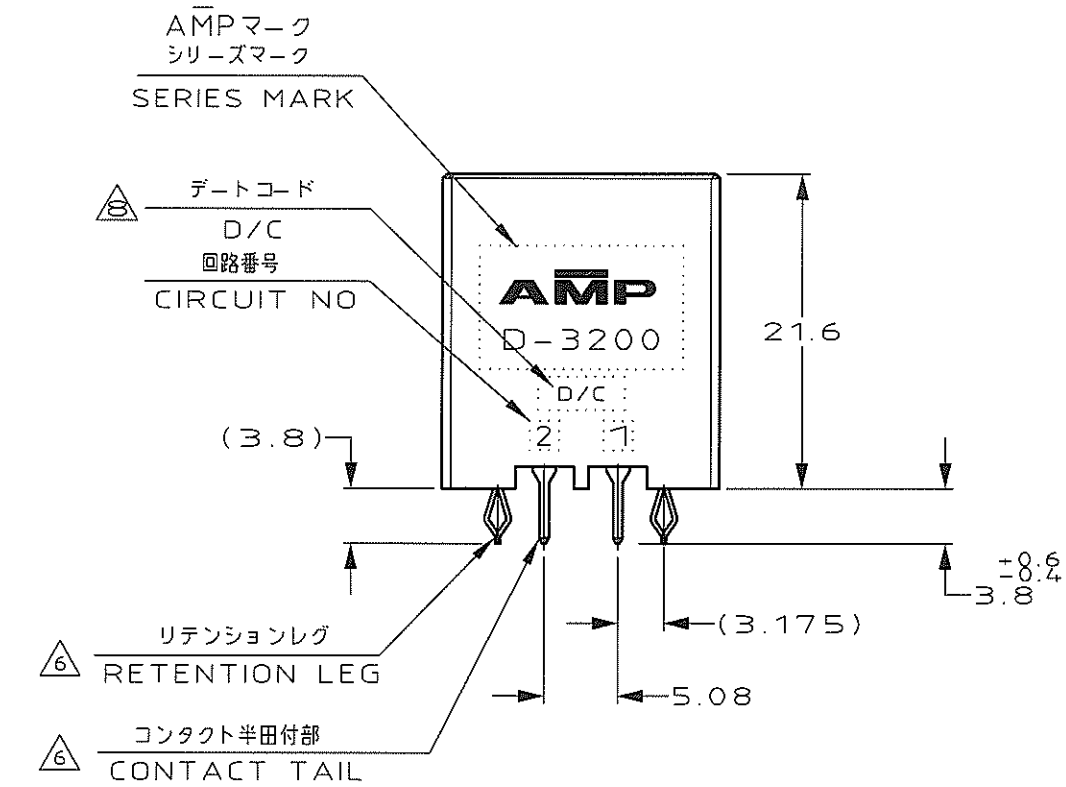
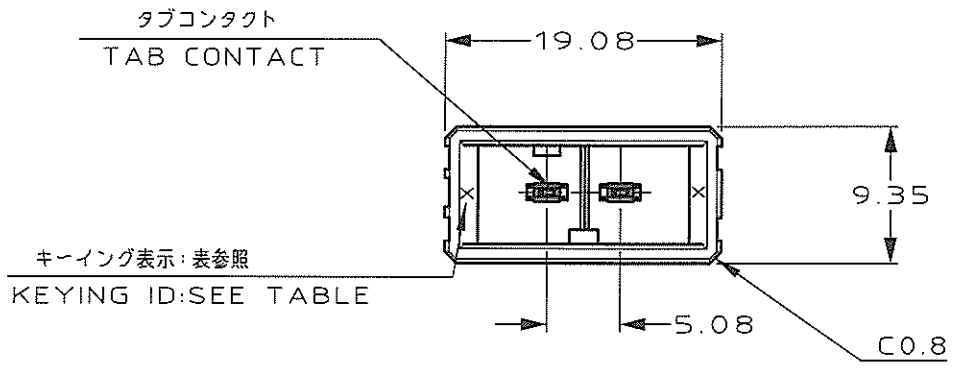
NUMBER 917337



METRIC

DIMENSIONS IN MILLIMETERS. DO NOT SCALE PRINT

PRINT DIST



推奨基板取付け寸法
PC 基板厚: 1.6±0.1
(非累積公差)
(コネクタ搭載面)

RECOMEND PC BOARD HOLE PATTERN
PC BOARD THICKNESS: 1.6±0.1
(NOT ACCUMULATE TOLERANCE)
(CONNECTOR MOUNT SIDE)

NOTES

- MATERIAL: HOUSING: GLASS FILLED THERMO PLASTIC, POLYESTER(94V-0), COLOR: BLACK
CONTACT: COPPER ALLOY
RETENTION LEG: COPPER ALLOY
- FINISH (CONTACT AREA): 0.38μm MIN GOLD PLATING OVER Ni PLATING
- FINISH (CONTACT AREA): 0.76μm MIN GOLD PLATING OVER Ni PLATING
- FINISH (CONTACT AREA): 2.0 μm MIN TIN PLATED OVER NICKEL
- FINISH (RETENTION LEG): TIN LEAD PLATED (CONTACT TAIL) OVER NICKEL
- FINISH (RETENTION LEG): TIN PLATED (CONTACT TAIL) OVER NICKEL
- THE SHAPE, SIZE AND POSITION OF THE CHARACTER SHOW THE OUTLINE THEY DON'T SHOW DETAILS
- THE DATE CODE SHOW PRODUCTION LOT BY NUMBER. THE NUMBER MAKE UP THE NUMBER OF FOUR COLUMNS OR FIVE COLUMNS. (INCLUDE THE ALPHABET)

注記

- 材料: ハウジング: ガラス入り熱可塑性ポリエステル樹脂 (94V-0), 色: 黒
コンタクト: 銅合金
リテンションレグ: 銅合金
- めっき: コンタクト: 全面Ni下地 接触部: 0.38μm MIN 金めっき
- めっき: コンタクト: 全面Ni下地 接触部: 0.76μm MIN 金めっき
- めっき: コンタクト: 全面Ni下地 接触部: 2.0 μm MIN スズめっき
- めっき: リテンションレグとコンタクト半田付部: ニッケル下地の土に半田めっき
- めっき: リテンションレグとコンタクト半田付部: ニッケル下地の土にスズめっき
- 文字の形状、大きさ、および位置については、大略を示すものであり、詳細を示すものではありません
- 4桁の数字及びアルファベットを含む5桁の数字により製造ロットを示す。

	Y	△6 △4	2-917337-5
		△6 △3	2-917337-3
	X	△6 △2	2-917337-2
		△6 △4	1-917337-5
		△6 △3	1-917337-3
		△6 △2	1-917337-2

WIRE RANGE		INSULATION DIA		NAME		SIZE		LOC		NUMBER	
mm/AWG		mm/φ		ダイナミック D-3200S 5.08 ピッチ (V) 2 極 ヘッダーアセンブリー DYNAMIC D-3200S 5.08 PITCH (V) 2 POS. HDR. CONN. ASS'Y		A3		J		C-917337	
MATERIAL		FINISH		一般公差 (GENERAL TOLERANCE)		SCALE		REV.		SHEET	
SEE NOTES		SEE NOTES		10% ±0.3 30% ±0.4 100% ±0.45 角 度 ±3°		2-1		B2		1 OF 1	
DR. 18/OCT/94		DE. 18/OCT/94		CHK. S. MANABE		APP. S. MANABE					

B2	REVISED PER ECO-11-005030	RK	HMR	22MAR11
LTR	REVISION RECORD	DR	CHK	DATE



X-ON Electronics

Largest Supplier of Electrical and Electronic Components

Click to view similar products for [Headers & Wire Housings](#) category:

Click to view products by [TE Connectivity](#) manufacturer:

Other Similar products are found below :

[892-18-020-10-001101](#) [58102-G61-06LF](#) [582553-1](#) [0009485154](#) [009176003701906](#) [0050291907](#) [LY20-4P-DT1-P1E-BR](#) [02.125.8002.8](#)
[609-3404](#) [61062-3](#) [61082-181009](#) [622-3653LF](#) [63453-116](#) [636-1030](#) [636-1427](#) [636-3427](#) [636-4007](#) [641938-9](#) [641991-4](#) [644827-2](#) [65817-](#)
[010LF](#) [65817-015LF](#) [65863-015LF](#) [66207-023LF](#) [67095-007LF](#) [67601157](#) [68645-018](#) [68648-049](#) [70.362.1628.0](#) [70-4210](#) [70-4226B](#) [70-](#)
[4853B](#) [707-5020](#) [707-5028](#) [71.350.2428.0](#) [71918-208LF](#) [71961-016LF](#) [733-134](#) [733-162](#) [754199-000](#) [760-3052](#) [787-8014-00](#) [79531-3000](#)
[FCN-360C032-B](#) [FCN-367T-T012/H](#) [FCN-723D010/2](#) [80.063.4001.1](#) [800-90-001-10-001000](#) [800-90-010-10-002000](#) [801-43-002-10-013000](#)