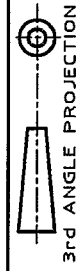


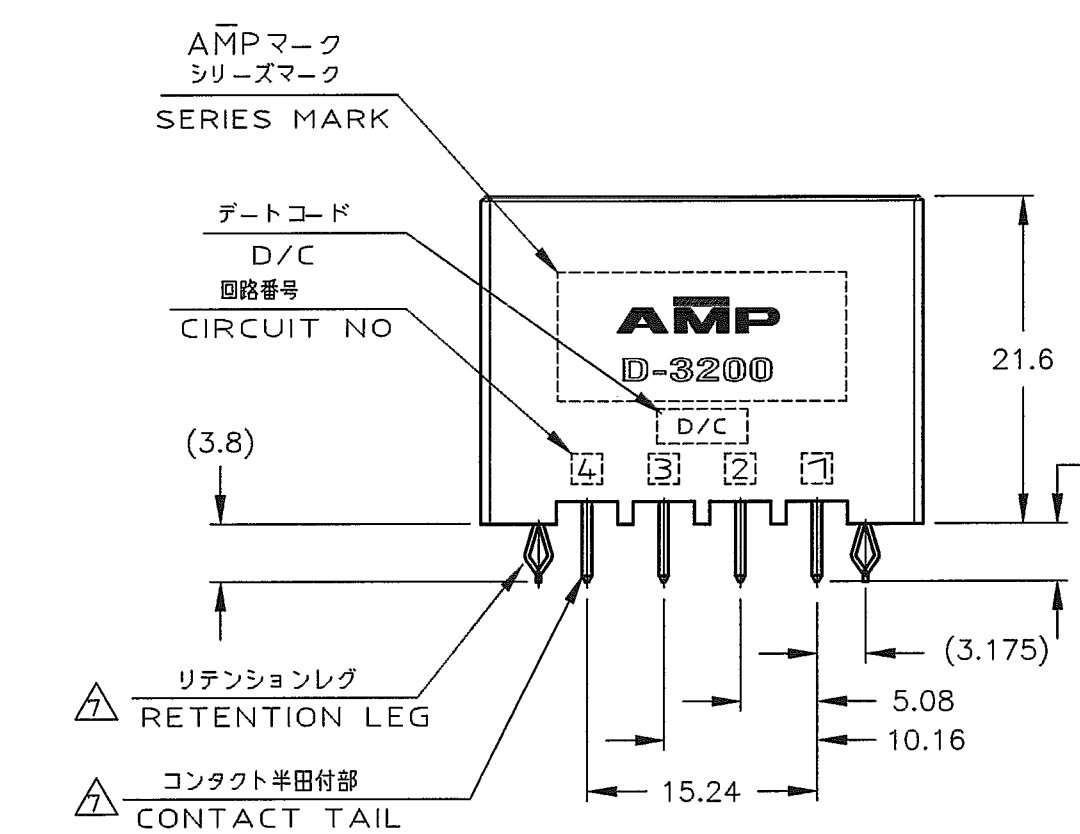
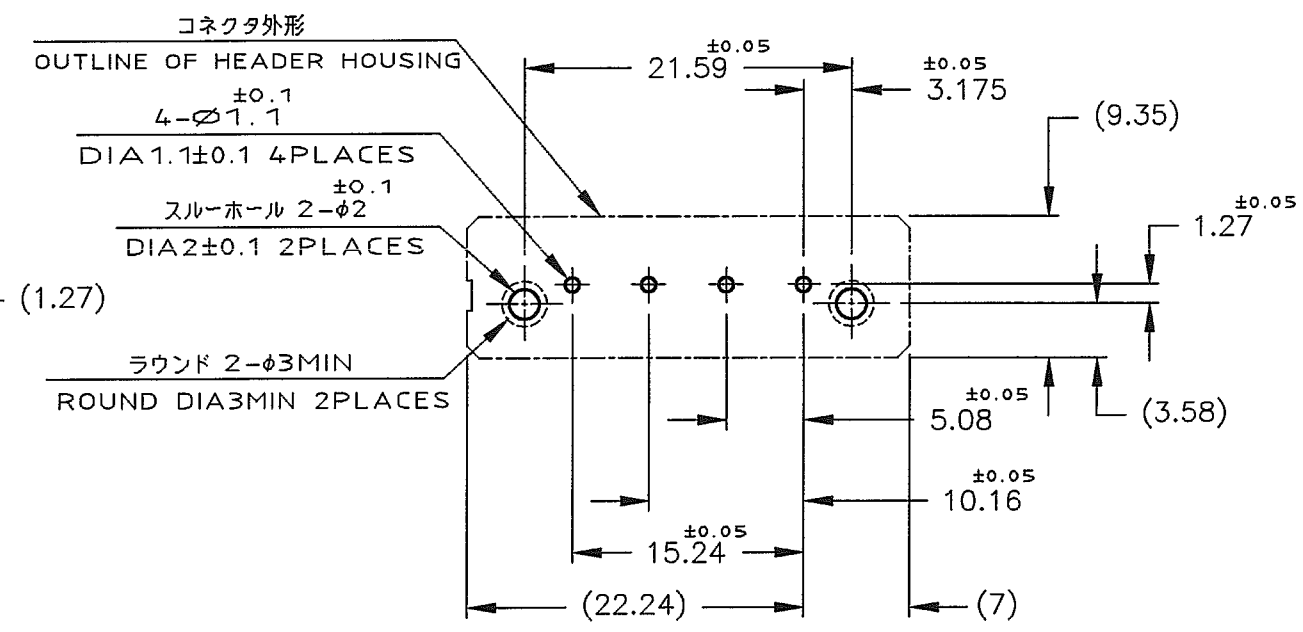
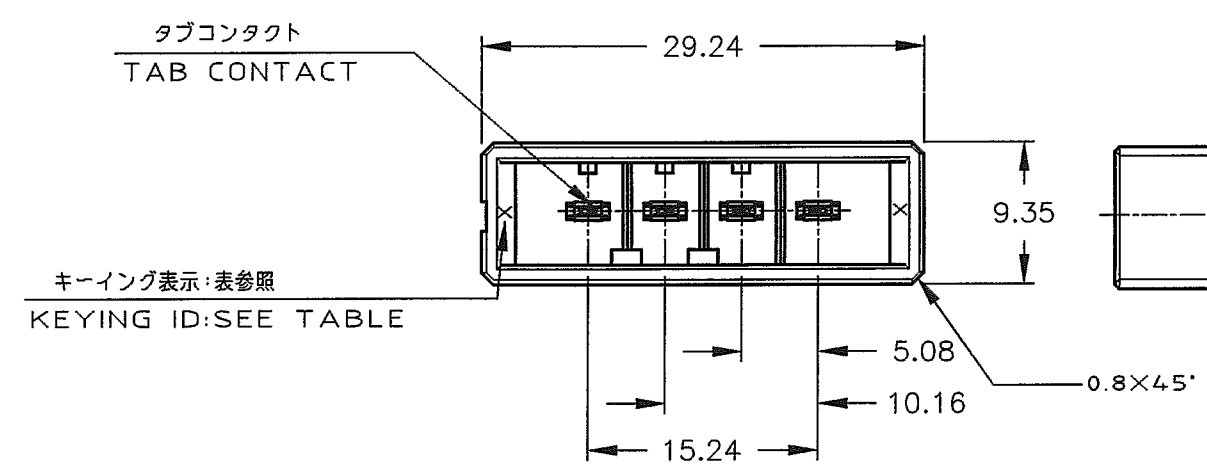
NUMBER 917338



METRIC

DIMENSIONS IN MILLIMETERS. DO NOT SCALE PRINT

PRINT DIST



推奨基板取付け寸法  
PC 基板厚: 1.6 $\pm 0.1$   
(非累積公差)  
(コネクタ搭載面)

RECOMEND PC BOARD HOLE PATTERN  
PC BOARD THICKNESS: 1.6 $\pm 0.1$   
(NOT ACCUMULATE TOLERANCE)  
(CONNECTOR MOUNT SIDE)

- NOTES
- MATERIAL: HOUSING: GLASS FILLED THERMO PLASTIC, POLYESTER (94V-0), COLOR: BLACK  
CONTACT: COPPER ALLOY  
RETENTION LEG: COPPER ALLOY
  - FINISH (CONTACT AREA): 0.38 $\mu$ m MIN GOLD PLATING OVER NI PLATING
  - FINISH (CONTACT AREA): 0.76 $\mu$ m MIN GOLD PLATING OVER NI PLATING
  - FINISH (CONTACT AREA): 2.0 $\mu$ m MIN TIN PLATED OVER NICKEL
  - FINISH (RETENTION LEG): TIN-LEAD PLATED (CONTACT TAIL) OVER NICKEL
  - PRODUCT SPEC: 108-5349
  - FINISH (RETENTION LEG): TIN PLATED (CONTACT TAIL) OVER NICKEL
- 注記
- 材料: ハウジング: ガラス入り熱可塑性ポリエステル樹脂 (94V-0), 色: 黒  
コンタクト: 銅合金  
リテンションレグ: 銅合金
  - めっき: コンタクト: 全面Ni下地  
接触部: 0.38 $\mu$ m MIN金めっき
  - めっき: コンタクト: 全面Ni下地  
接触部: 0.76 $\mu$ m MIN金めっき
  - めっき: コンタクト: 全面Ni下地  
接触部: 2.0 $\mu$ m MINスズめっき
  - めっき: リテンションレグとコンタクト半田付部  
ニッケル下地の土に半田めっき
  - 製品規格: 108-5349
  - めっき: リテンションレグとコンタクト半田付部: ニッケル下地の土にスズめっき

	Y	$\Delta 7 \Delta 4$	2-917338-5
		$\Delta 7 \Delta 3$	2-917338-3
	X	$\Delta 7 \Delta 2$	2-917338-2
		$\Delta 7 \Delta 4$	1-917338-5
		$\Delta 7 \Delta 3$	1-917338-3
		$\Delta 7 \Delta 2$	1-917338-2
キーイング 位置 KEYING LOCATION	キーイング KEYING	FINISH	製品番号 PART NO.

**STE** TE Connectivity

WIRE RANGE	INSULATION DIA	NAME	
mm <sup>2</sup> (AWG - )	mm $\phi$	ダイナミック D-3200S 5.08 ピッチ (V) 4 極 ヘッダーアセンブリ DYNAMIC D-3200S 5.08PITCH(V) 4 POS.HDR CONN.ASS'Y	
MATERIAL	FINISH	一般公差 (GENERAL TOLERANCE)	SIZE LOC NUMBER
SEE NOTES 注記参照	SEE NOTES 注記参照	10MF : $\pm 0.3$ 100MF 30MF : $\pm 0.4$ 300MF 1000MF : $\pm 0.45$ 角 度 : $\pm 3'$	A3 J C-917338
DR. 18/OCT/'94 K.IKEDA	DE. 18/OCT/'94 K.IKEDA	SCALE	REV. SHEET
LTR REVISION RECORD	DR CHK DATE	2-1	D1 1 OF 1
CHK. 19/OCT/'94 S.MANABE	APP. 19/OCT/'94 S.MANABE		

## X-ON Electronics

Largest Supplier of Electrical and Electronic Components

*Click to view similar products for [Headers & Wire Housings](#) category:*

*Click to view products by [TE Connectivity](#) manufacturer:*

Other Similar products are found below :

[892-18-020-10-001101](#) [58102-G61-06LF](#) [582553-1](#) [0009485154](#) [009176003701906](#) [0050291907](#) [LY20-4P-DT1-P1E-BR](#) [02.125.8002.8](#)  
[609-3404](#) [61062-3](#) [61082-181009](#) [622-3653LF](#) [63453-116](#) [636-1030](#) [636-1427](#) [636-3427](#) [636-4007](#) [641938-9](#) [641991-4](#) [644827-2](#) [65817-](#)  
[010LF](#) [65817-015LF](#) [65863-015LF](#) [66207-023LF](#) [67095-007LF](#) [67601157](#) [68645-018](#) [68648-049](#) [70.362.1628.0](#) [70-4210](#) [70-4226B](#) [70-](#)  
[4853B](#) [707-5020](#) [707-5028](#) [71.350.2428.0](#) [71918-208LF](#) [71961-016LF](#) [733-134](#) [733-162](#) [754199-000](#) [760-3052](#) [787-8014-00](#) [79531-3000](#)  
[FCN-360C032-B](#) [FCN-367T-T012/H](#) [FCN-723D010/2](#) [80.063.4001.1](#) [800-90-001-10-001000](#) [800-90-010-10-002000](#) [801-43-002-10-013000](#)