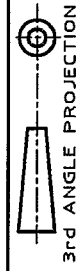


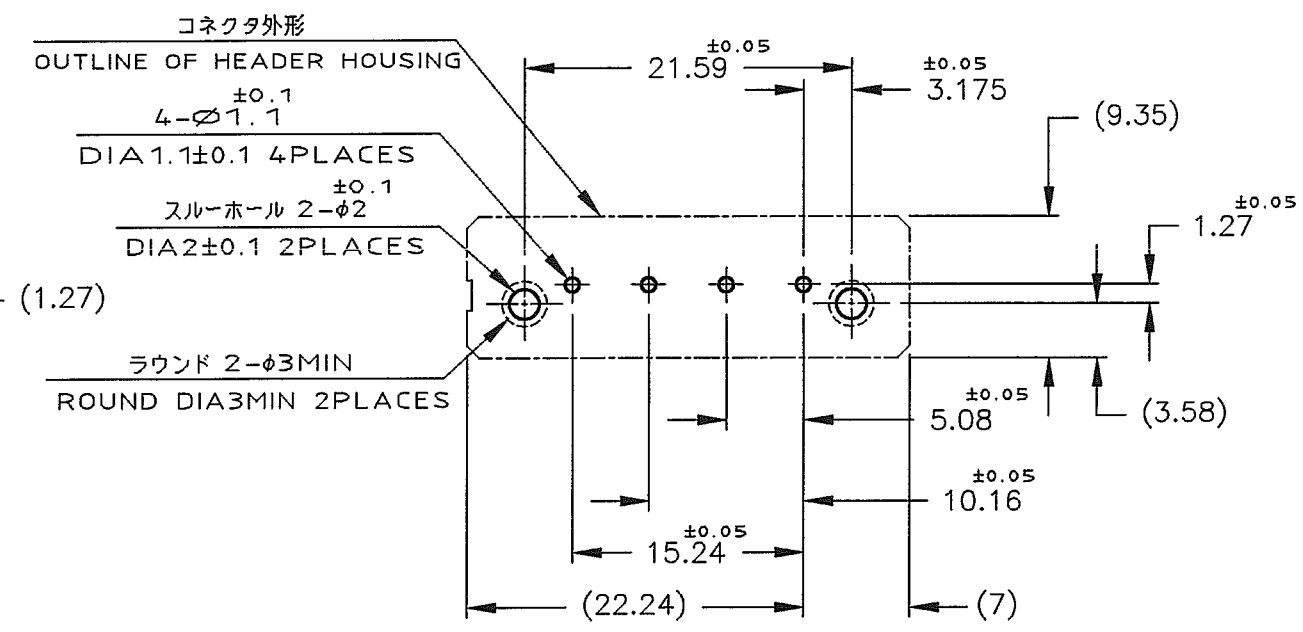
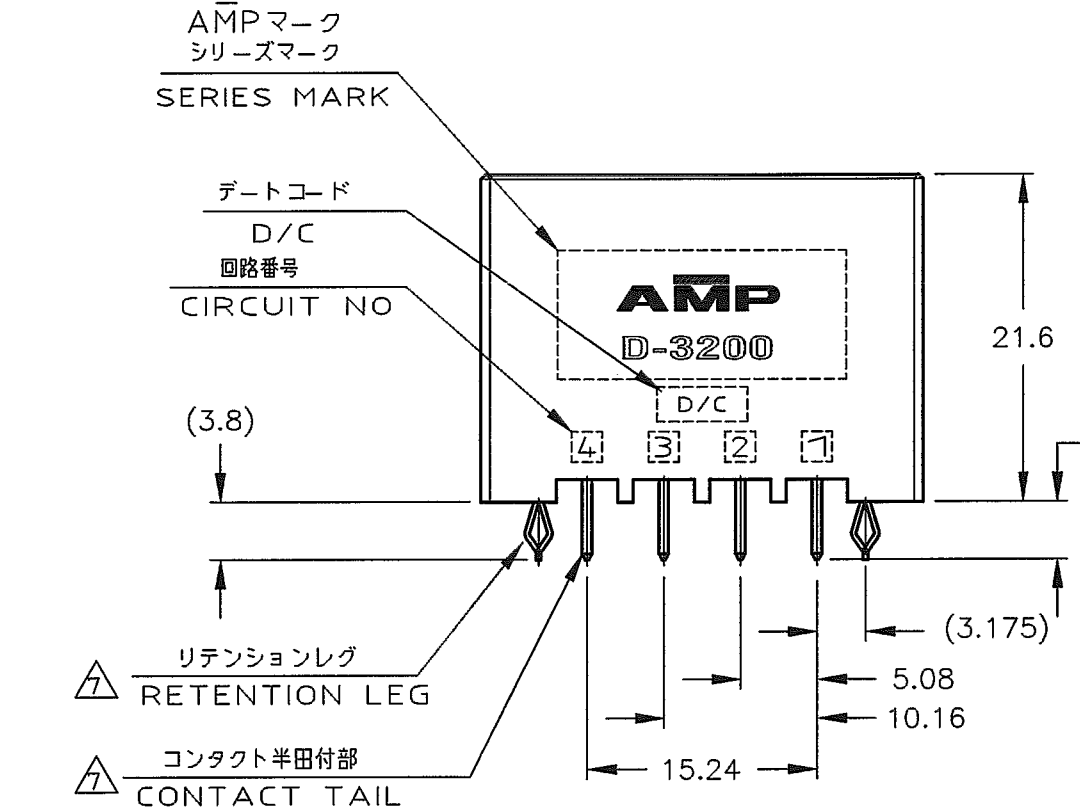
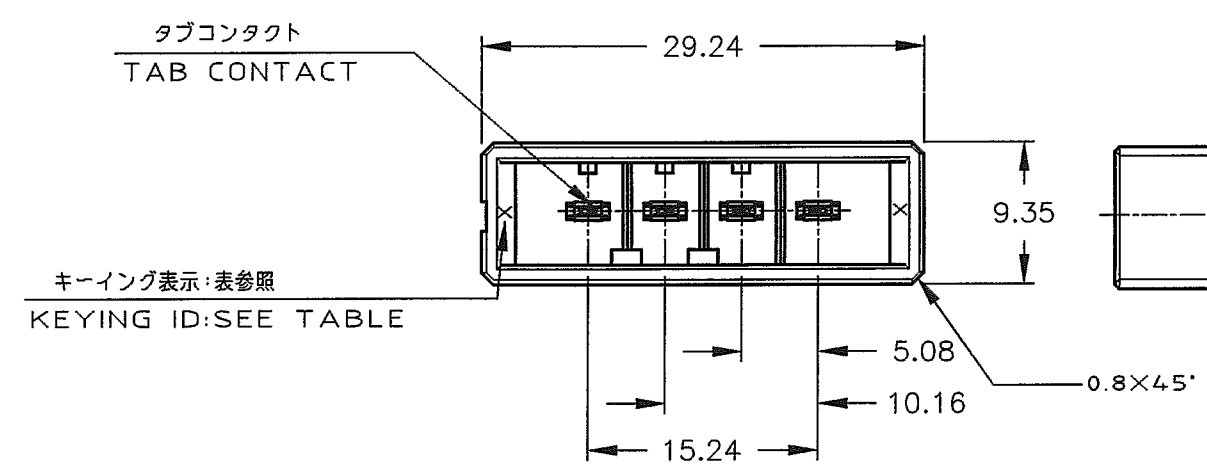
NUMBER 917338



METRIC

DIMENSIONS IN MILLIMETERS. DO NOT SCALE PRINT

PRINT DIST



推奨基板取付け寸法
PC 基板厚: 1.6 ± 0.1 (非累積公差) (コネクタ搭載面)

RECOMEND PC BOARD HOLE PATTERN
PC BOARD THICKNESS: 1.6 ± 0.1 (NOT ACCUMULATE TOLERANCE) (CONNECTOR MOUNT SIDE)

- NOTES
- MATERIAL: HOUSING: GLASS FILLED THERMO PLASTIC, POLYESTER (94V-0), COLOR: BLACK
CONTACT: COPPER ALLOY
RETENTION LEG: COPPER ALLOY
 - FINISH (CONTACT AREA): 0.38 μm MIN GOLD PLATING OVER NI PLATING
 - FINISH (CONTACT AREA): 0.76 μm MIN GOLD PLATING OVER NI PLATING
 - FINISH (CONTACT AREA): 2.0 μm MIN TIN PLATED OVER NICKEL
 - FINISH (RETENTION LEG): TIN-LEAD PLATED (CONTACT TAIL) OVER NICKEL
 - PRODUCT SPEC: 108-5349
 - FINISH (RETENTION LEG): TIN PLATED (CONTACT TAIL) OVER NICKEL
- 注記
- 材料: ハウジング: ガラス入り熱可塑性ポリエステル樹脂 (94V-0), 色: 黒
コンタクト: 銅合金
リテンションレグ: 銅合金
 - めっき: コンタクト: 全面Ni下地
接触部: 0.38 μm MIN 金めっき
 - めっき: コンタクト: 全面Ni下地
接触部: 0.76 μm MIN 金めっき
 - めっき: コンタクト: 全面Ni下地
接触部: 2.0 μm MIN スズめっき
 - めっき: リテンションレグとコンタクト半田付部
ニッケル下地の土に半田めっき
 - 製品規格: 108-5349
 - めっき: リテンションレグとコンタクト半田付部: ニッケル下地の土にスズめっき

	Y		2-917338-5
			2-917338-3
	X		2-917338-2
			1-917338-5
			1-917338-3
	X		1-917338-2
			1-917338-2
キーイング位置 KEYING LOCATION	キーイング KEYING	FINISH	製品番号 PART NO.

<table border="1"> <tr> <td>DR.</td> <td>18/OCT/94</td> <td>DE.</td> <td>18/OCT/94</td> </tr> <tr> <td>CHK.</td> <td>19/OCT/94</td> <td>APP.</td> <td>19/OCT/94</td> </tr> </table>					DR.	18/OCT/94	DE.	18/OCT/94	CHK.	19/OCT/94	APP.	19/OCT/94	<p>ダイナミック D-3200S 5.08 ピッチ (V) 4 極 ヘッダーアセンブリ</p> <p>DYNAMIC D-3200S 5.08 PITCH (V) 4 POS. HDR. CONN. ASS'Y</p>		<p>一般公差 (GENERAL TOLERANCE)</p> <p>10mm : ±0.3 10mm 以下 : ±0.4 30mm 以下 : ±0.45 角 度 : ±3'</p>		<p>SIZE LOC NUMBER</p> <p>A3 J C-917338</p>	
					DR.	18/OCT/94	DE.	18/OCT/94										
CHK.	19/OCT/94	APP.	19/OCT/94															
<p>WIRE RANGE</p> <p>mm (AWG -)</p>		<p>INSULATION DIA</p> <p>mm</p>		<p>SCALE</p> <p>2-1</p>		<p>REV. D1</p>		<p>SHEET 1 OF 1</p>										

D1	REVISED PER ECO-11-005030	RK	HMR	25MAR 11
LTR	REVISION RECORD	DR	CHK	DATE



X-ON Electronics

Largest Supplier of Electrical and Electronic Components

Click to view similar products for [Headers & Wire Housings](#) category:

Click to view products by [TE Connectivity](#) manufacturer:

Other Similar products are found below :

[892-18-020-10-001101](#) [58102-G61-06LF](#) [582553-1](#) [0009485154](#) [009176003701906](#) [0050291907](#) [LY20-4P-DT1-P1E-BR](#) [02.125.8002.8](#)
[609-3404](#) [61062-3](#) [61082-181009](#) [622-3653LF](#) [63453-116](#) [636-1030](#) [636-1427](#) [636-3427](#) [636-4007](#) [641938-9](#) [641991-4](#) [644827-2](#) [65817-010LF](#) [65817-015LF](#) [65863-015LF](#) [66207-023LF](#) [67095-007LF](#) [67601157](#) [68645-018](#) [68648-049](#) [70.362.1628.0](#) [70-4210](#) [70-4226B](#) [70-4853B](#) [707-5020](#) [707-5028](#) [71.350.2428.0](#) [71918-208LF](#) [71961-016LF](#) [733-134](#) [733-162](#) [754199-000](#) [760-3052](#) [787-8014-00](#) [79531-3000](#)
[FCN-360C032-B](#) [FCN-367T-T012/H](#) [FCN-723D010/2](#) [80.063.4001.1](#) [800-90-001-10-001000](#) [800-90-010-10-002000](#) [801-43-002-10-013000](#)