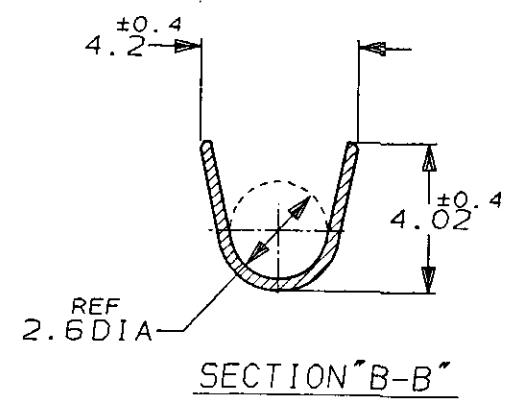
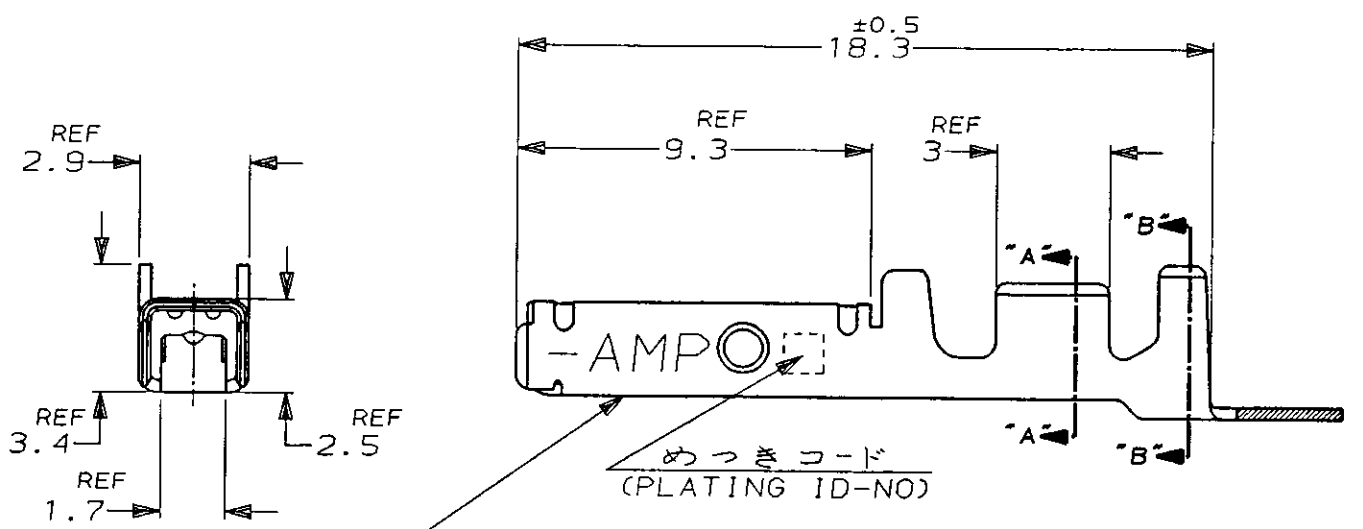
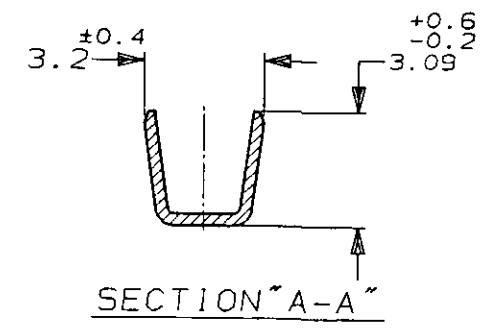
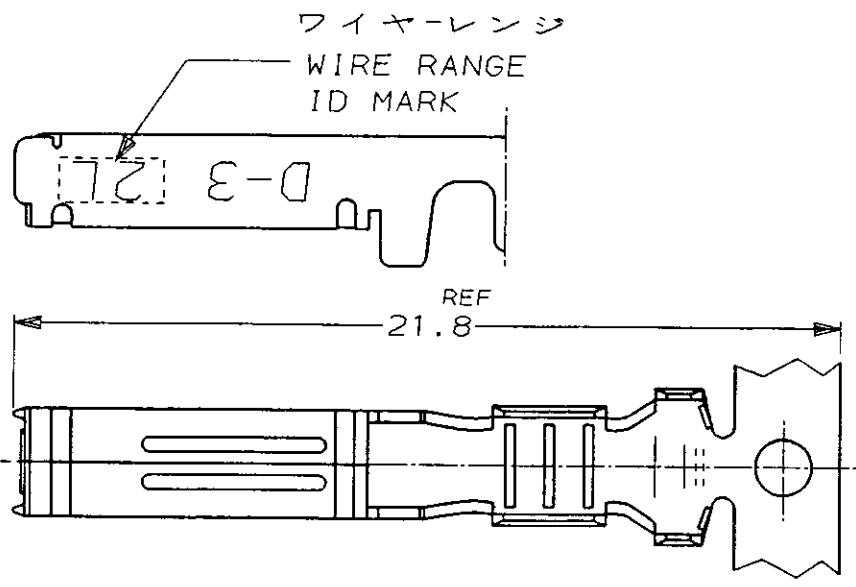


NUMBER 917484



METRIC

PRINT DIST
単位、寸法 DIMENSIONS IN MM. DO NOT SCALE PRINT



注記

- △ 標準接圧型コンタクト：一般向け及び多極用
- △ 高接圧型コンタクト：高電流用及び強振動用
- △ 金めっきは接触部のみとする

NOTES

- △ CONTACT TYPE; LOW PRESSURE TYPE (FOR GENERAL)
- △ CONTACT TYPE; HIGH PRESSURE TYPE (FOR HIGH CURRENT OR ANTI-VIBRATION)
- △ GOLD-PL. CONTACT AREA ONLY

△	H	5	光沢錫めっき (BRIGHT TIN-PL.)	1-	▲	-5	▲	-5
		3	0.76µm最小金めっき (0.76µmMIN. Au-PL.)	1-		-3		-3
		2	0.38µm最小金めっき (0.38µmMIN. Au-PL.)	1-		-2		-2
△		3	0.76µm最小金めっき (0.76µmMIN. Au-PL.)			-3		-3
		2	0.38µm最小金めっき (0.38µmMIN. Au-PL.)					
備考 (REMARK) 接圧表示 (ID-MARK) 接圧タイプ (CONT. TYPE)		めっきコード (PL. ID NO)		仕上 (FINISH)		△ 単体 (L/P)		型番 (P/N)
								917511-2 917484-2

Copyright ©1995 年 AMP (Japan) LTD. ALL RIGHTS RESERVED.		AMP 日本エー・エム・ピー株式会社 Tokyo, Japan	
適合電線断面積 (WIRE RANGE) AWG 16-14	被覆外径 (INSULATION DIA.) 2.2-2.8 mmφ	名称 (NAME) "2L" SIZE (DYNAMIC SERIES REC. CONTACT) ダイナミックシリーズリセブアクルコンタクト	
材料 (MATERIAL) (COPPER ALLOY) 銅合金	仕上 (FINISH) (SEE TABLE) 表参照	一般公差 (GENERAL TOLERANCE)	SIZE LOC 番号 (No.) B J 917484
A REVISED (FJ00-2905-95) K1 Y.I 31/JUL/95	DR. 27/APR/95 DE. 27/APR/95	10以下: ±0.2 10以上 30以下: ±0.25 30以上 100以下: ±0.3 100以上: ±3%	尺度 (SCALE) REV. SHEET 5-1 A 1 OF 1
O RELEASED (FJ00-1975-95) K1 S.M 28/APR/95	CHK. 28/APR/95 APP. 28/APR/95		
LTR 変更 (REVISION RECORD) DR CHK DATE	CHK. S. MANABE APP. S. MANABE		

(CUSTOMER DRAWING) 参考 図 面

X-ON Electronics

Largest Supplier of Electrical and Electronic Components

Click to view similar products for [Headers & Wire Housings](#) category:

Click to view products by [TE Connectivity](#) manufacturer:

Other Similar products are found below :

[892-18-020-10-001101](#) [58102-G61-06LF](#) [582553-1](#) [0009485154](#) [009176003701906](#) [0050291907](#) [LY20-4P-DT1-P1E-BR](#) [02.125.8002.8](#)
[609-3404](#) [61062-3](#) [61082-181009](#) [622-3653LF](#) [63453-116](#) [636-1030](#) [636-1427](#) [636-3427](#) [636-4007](#) [641938-9](#) [641991-4](#) [644827-2](#) [65817-010LF](#) [65817-015LF](#) [65863-015LF](#) [66207-023LF](#) [67095-007LF](#) [67601157](#) [68645-018](#) [68648-049](#) [70.362.1628.0](#) [70-4210](#) [70-4226B](#) [70-4853B](#) [707-5020](#) [707-5028](#) [71.350.2428.0](#) [71918-208LF](#) [71961-016LF](#) [733-134](#) [733-162](#) [754199-000](#) [760-3052](#) [787-8014-00](#) [79531-3000](#)
[FCN-360C032-B](#) [FCN-367T-T012/H](#) [FCN-723D010/2](#) [80.063.4001.1](#) [800-90-001-10-001000](#) [800-90-010-10-002000](#) [801-43-002-10-013000](#)