

NUMBER 917511

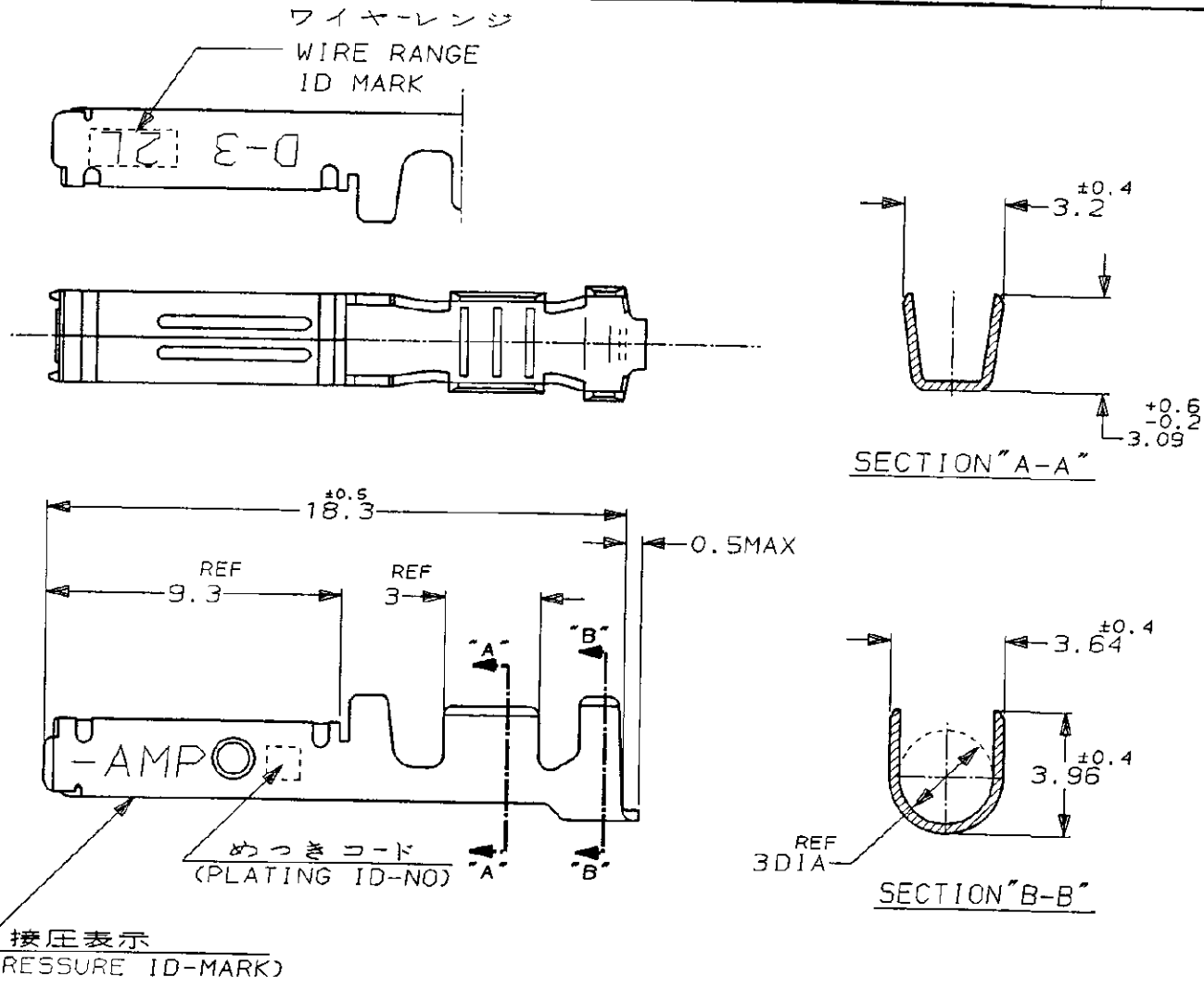
METRIC
3角法 (3rd ANGLE PROJECTION)

METRIC

U. 655-111>U. DMG>S. CB9-25173
単位, 寸法 DIMENSIONS IN MM. DO NOT SCALE PRINT

PRINT DIST

4 3 2 1



注記

- ⚠ 標準接圧型コンタクト：一般向け及び多極用
- ⚠ 高接圧型コンタクト：高電流用及び強振動用
- ⚠ 金めっきは接触部のみとする

NOTES

- ⚠ CONTACT TYPE, NORMAL PRESSURE TYPE (FOR GENERAL)
- ⚠ CONTACT TYPE, HIGH PRESSURE TYPE (FOR HIGH CURRENT OR ANTI-VIBRATION)
- ⚠ GOLD-PL. CONTACT AREA ONLY

| | | | | | |
|---|---|--------------------|----------------------------------|-------------|----|
| ⚠ | H | 5 | 光沢錫めっき (BRIGHT TIN-PL.) | 1- | -5 |
| | | 3 | 0.76μm最小金めっき (0.76μmMIN. Au-PL.) | 1- | -3 |
| ⚠ | / | 2 | 0.38μm最小金めっき (0.38μmMIN. Au-PL.) | 1- | -2 |
| | | 3 | 0.76μm最小金めっき (0.76μmMIN. Au-PL.) | | -3 |
| | | 2 | 0.38μm最小金めっき (0.38μmMIN. Au-PL.) | | -2 |
| 備考 (REMARK) 接圧表示 (ID-MARK) 接圧タイプ (CONT. TYPE) | | めつきコード (PL. ID NO) | | 仕上 (FINISH) | |
| | | | | 917511-2 | |
| | | | | △ 型番 (P/N) | |



| | | |
|--|---------------------------------------|--|
| 絶縁電線断面積 (WIRE RANGE) AWG 16-14 | 被覆外径 (INSULATION DIA.) 2.2-2.8 mmφ | 名称 (NAME) (DYNAMIC SERIES REC. CONTACT) "2L" SIZE LOOSE PIECE ダイナミックシリーズリセプタクルコンタクト |
| 材料 (MATERIAL) (COPPER ALLOY) 銅合金 | 仕上 (FINISH) (SEE TABLE) 表参照 | 一般公差 (GENERAL TOLERANCE) 10μm以下: ±0.2 10μm以上 30μm以下: ±0.25 30μm以上 100μm以下: ±0.3 A: ±3° |
| DR. 27/APR/95 K. IKEDA | DE. 27/APR/95 K. IKEDA | SIZE LOC 番号 (No.) B J 917511 |
| LTR 変更 (REVISION RECORD) | DR CHK DATE | 尺度 (SCALE) REV. SHEET 5-1 A1 1 OF 1 |

| | | | | | | |
|-----|---------------------------|----|-----|----------|-----------------------------|-----------------------------|
| A1 | REVISED PER ECO-11-005294 | RK | HMR | 07APR 11 | DR. 27/APR/95 K. IKEDA | DE. 27/APR/95 K. IKEDA |
| LTR | 変更 (REVISION RECORD) | DR | CHK | DATE | CHK. 28/APR/95 S. MANABE | APP. 28/APR/95 S. MANABE |

(CUSTOMER DRAWING) 参 考 図 面

X-ON Electronics

Largest Supplier of Electrical and Electronic Components

Click to view similar products for [Headers & Wire Housings](#) category:

Click to view products by [TE Connectivity](#) manufacturer:

Other Similar products are found below :

[892-18-020-10-001101](#) [58102-G61-06LF](#) [582553-1](#) [0009485154](#) [009176003701906](#) [0050291907](#) [LY20-4P-DT1-P1E-BR](#) [02.125.8002.8](#)
[609-3404](#) [61062-3](#) [61082-181009](#) [622-3653LF](#) [63453-116](#) [636-1030](#) [636-1427](#) [636-3427](#) [636-4007](#) [641938-9](#) [641991-4](#) [644827-2](#) [65817-010LF](#) [65817-015LF](#) [65863-015LF](#) [66207-023LF](#) [67095-007LF](#) [67601157](#) [68645-018](#) [68648-049](#) [70.362.1628.0](#) [70-4210](#) [70-4226B](#) [70-4853B](#) [707-5020](#) [707-5028](#) [71.350.2428.0](#) [71918-208LF](#) [71961-016LF](#) [733-134](#) [733-162](#) [754199-000](#) [760-3052](#) [787-8014-00](#) [79531-3000](#)
[FCN-360C032-B](#) [FCN-367T-T012/H](#) [FCN-723D010/2](#) [80.063.4001.1](#) [800-90-001-10-001000](#) [800-90-010-10-002000](#) [801-43-002-10-013000](#)