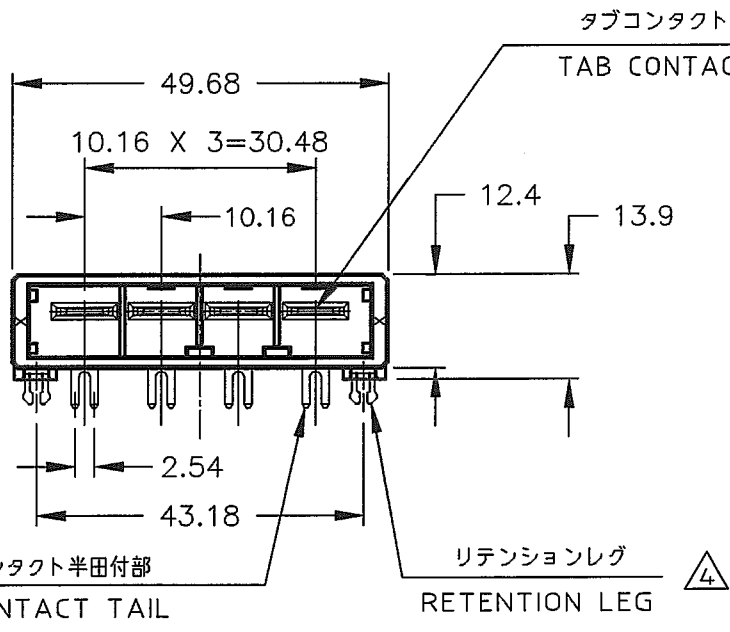
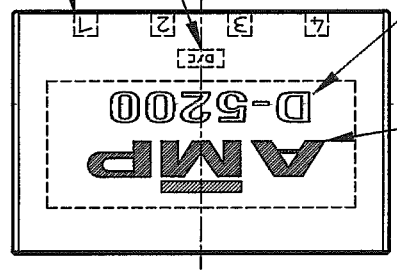


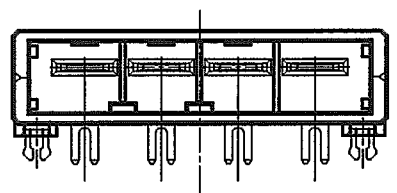
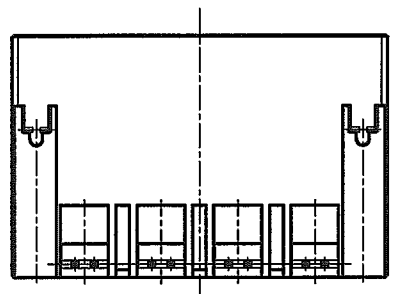
DEPT5670>E16625>U.DYNAMIC>U.CAD>S.917541.0.1.C
 DIMENSIONS IN MILLIMETERS. DO NOT SCALE PRINT
 PRINT DIST
 AMP-J
 REV.10/'83

NUMBER 917541
 METRIC
 3rd ANGLE PROJECTION

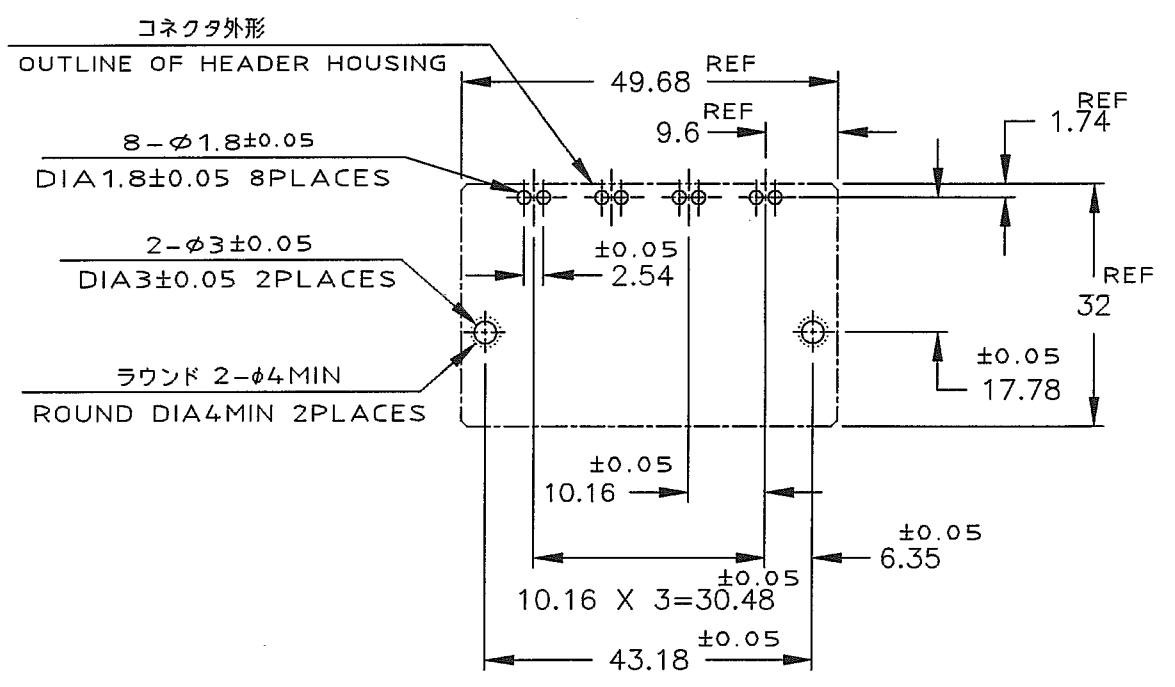
回路番号 CIRCUIT NO
 デートコード DATE CODE
 シリーズマーク SERIES MARK
 AMPマーク AMP MARK



1--2, 1--3
(KEYING: X)



2--2, 2--3
(KEYING: Y)



推奨基板取付け寸法
 PC 基板厚: 1.6 ~ 2.4 ± 0.1
 (非累積公差)
 (コネクタ搭載面)

RECOMENDED PC BOARD HOLE PATTERN
 PC BOARD THICKNESS: 1.6 ~ 2.4 ± 0.1
 (NOT ACCUMULATE TOLERANCE)
 (CONNECTOR MOUNT SIDE)

Y	△4	△3	2-917541-3	OBSOLETE △5
	△4	△2	2-917541-2	
X	△4	△3	1-917541-3	
	△4	△2	1-917541-2	
KEY TYPE	△4 △3 △2 △1		CONTACT FINISH (CONTACT TAIL)	△5
	△4 △3 △2 △1		CONTACT FINISH (CONTACT AREA)	△5
	△4 △3 △2 △1		RETENTION LEG	△5
	△4 △3 △2 △1		CONTACT TAIL	△5
KEY TYPE	CONTACT FINISH (CONTACT AREA)		製品番号 (PART NO.)	

NOTES

- MATERIAL: HOUSING: GLASS FILLED THERMO PLASTIC, POLYESTER(94V-0), COLOR: BLACK
 TAB CONTACT: COPPER ALLOY
 RETENTION LEG: BRASS
- FINISH (CONTACT AREA): 0.38 μm MIN GOLD PLATING OVER NI PLATING
- FINISH (CONTACT AREA): 0.76 μm MIN GOLD PLATING OVER NI PLATING
- FINISH (RETENTION LEG): TIN PLATED (CONTACT TAIL) OVER NICKEL
- OBSOLETE PARTS: OBSOLETE CIS STREAMLINING PER D.RENAUD/D.SINIS

注記

- 材料: ハウジング: ガラス入り熱可塑性ポリエステル樹脂(94V-0), 色: 黒
 タブ コンタクト: 銅合金
 リテンション レグ: 黄銅
- めっき: コンタクト: 全面Ni下地
 接触部: 0.38 μm MIN金めっき
- めっき: コンタクト: 全面Ni下地
 接触部: 0.76 μm MIN金めっき
- めっき: リテンションレグとコンタクト半田付部
 : ニッケル下地のの上にスズめっき

G1	REVISED PER ECO-10-000445	KK	AEG	JAN10
G	REVISED (FJD0-0039-03)	T.S	5.04	6/2
F	REVISED (FJD0-0120-03)	T.S	SM	7/MAY '03
E	REVISED (FJ00-1335-97)	K.I	I.H	5/SEP '97
D	REVISED (FJ00-0096-97)	K.I	Y.I	3/FEB '97
C	REVISED (FJ00-5532-96)	K.I	Y.I	7/JAN '97
B	REVISED (FJ00-4619-96)	K.I	Y.I	14/MAY '96
A	REVISED (FJ00-3983-96)	K.I	Y.I	17/JAN '96
O	RELEASED (FJ00-1832-94)	Y.I	S.M	23/MAR '95
LTR	REVISION RECORD	DR	CHK	DATE

Copyright © 1995
 Tyco Electronics AMP K.K.
 ALL RIGHTS RESERVED.

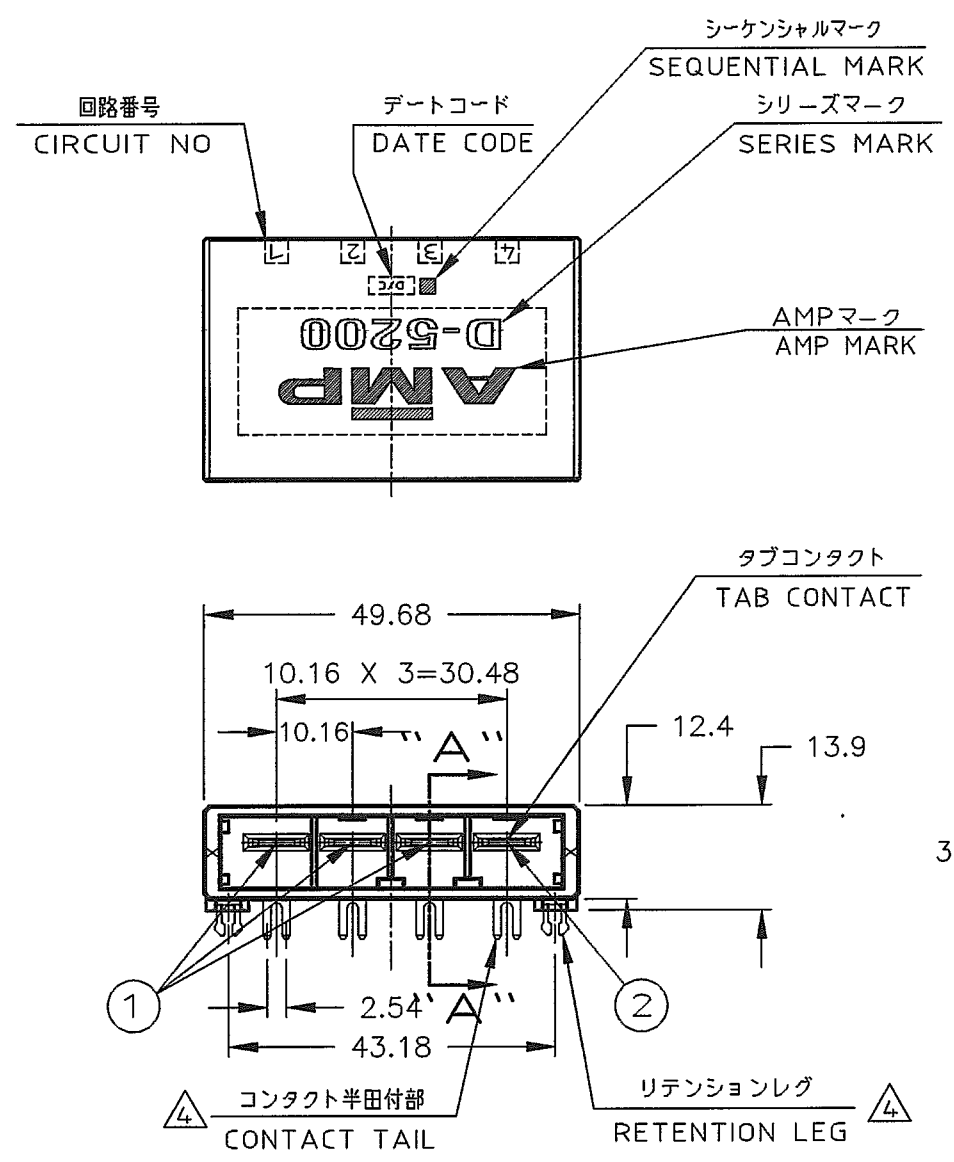


WIRE RANGE	INSULATION DIA	NAME	4極 1列 水平タイプ ヘッダー アッシー		
mm ² (AWG -)	mmφ		4 POS SINGLE ROW HORIZONTAL HDR ASS'Y		
			-DYNAMIC D-5200-		
MATERIAL	FINISH	一般公差 (GENERAL TOLERANCE)	SIZE	LOC	NUMBER
SEE NOTE 注記参照	SEE NOTE 注記参照	10mmφ : ±0.3 10mmφ 30mmφ : ±0.35 30mmφ 100mmφ : ±0.4 角度 : ±3'	A3	J	917541
DR. Y.Ishikawa	DE. Y.Ishikawa	SCALE	1-1	REV.	G1
23/MAR/95	23/MAR/95				SHEET 1 of 2
CHK. S.Manabe	APP. S.Manabe				

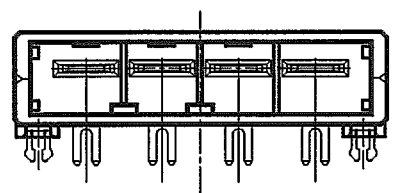
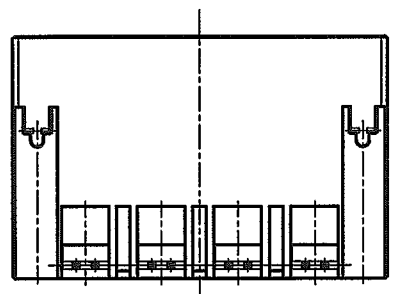
NUMBER 917541
 METRIC
 3rd ANGLE PROJECTION

DEPT5670>E16625>U.DYNAMIC>U.CAD>S.917541.0.1.C
 DIMENSIONS IN MILLIMETERS. DO NOT SCALE PRINT

PRINT DIST
 AMP-J
 REV.10/'83

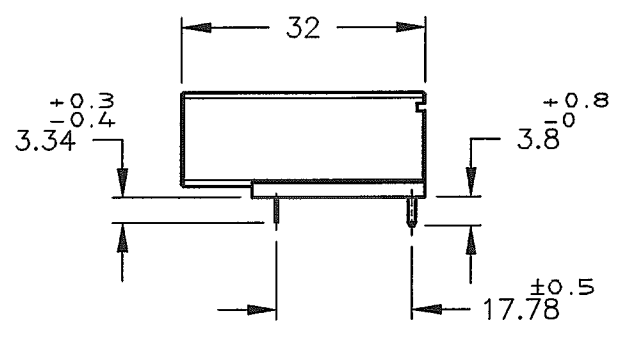


8-917541-2
(KEYING:X)



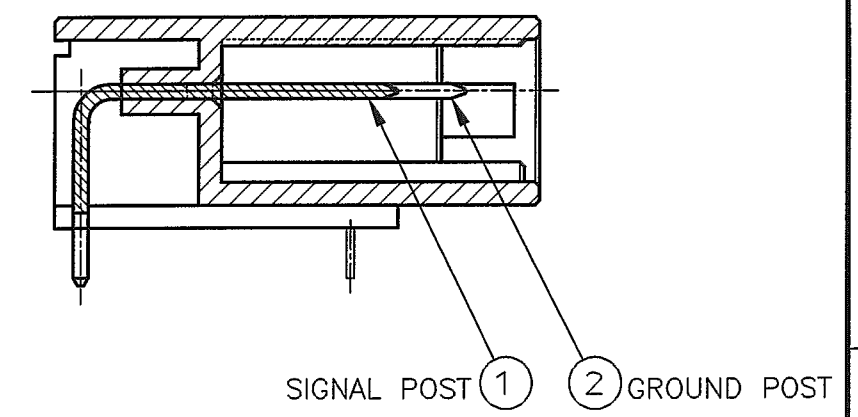
9-917541-2
(KEYING:Y)

8,9-917541-2;AS SHOWN
SEQUENTIAL TYPE



	回路番号			
	1	2	3	4
1列	① Signal	① Signal	① Signal	② Ground

POINT OF SEQUENTIAL



SECT "A"-"A"
(SCALE:2-1)

NOTES

- MATERIAL:HOUSING:GLASS FILED THERMO PLASTIC
POLYESTER(94V-0),COLOR:BLACK
TAB CONTACT:COPPER ALLOY
RETENTION LEG:BRASS
- FINISH(CONTACT AREA):0.38μmMIN GOLD PLATING
OVER Ni PLATING
- FINISH(CONTACT AREA):0.76μmMIN GOLD PLATING
OVER Ni PLATING
- FINISH(RETENTION LEG): TIN PLATED
(CONTACT TAIL) OVER NICKEL

注記

- 材料:ハウジング:ガラス入り熱可塑性
ポリエステル樹脂(94V-0),色:黒
タブコンタクト:銅合金
リテンションレグ:黄銅
- めっき:コンタクト:全面Ni下地
接触部:0.38μm MIN金めっき
- めっき:コンタクト:全面Ni下地
接触部:0.76μm MIN金めっき
- めっき:リテンションレグとコンタクト半田付部
:ニッケル下地の上にスズめっき

LTR	REVISION RECORD	DR	CHK	DATE
	SEE 1 OF 2			

WIRE RANGE		INSULATION DIA		NAME	
mm ² (AWG -)		mmφ		4極 1列 水平タイプ ヘッダー アッシー	
MATERIAL SEE NOTE 注記参照		FINISH SEE NOTE 注記参照		4 POS SINGLE ROW HORIZONTAL HDR ASS'Y -DYNAMIC D-5200-	
DR. Y.Ishikawa 22/MAR/'95		DE. Y.Ishikawa 22/MAR/'95		一般公差 (GENERAL TOLERANCE)	
CHK. S.Manabe 23/MAR/'95		APP. S.Manabe 23/MAR/'95		10μF ±0.3 100μF ±0.35 300μF ±0.4 角度: ±3'	

Copyright © 1995 Tyco Electronics AMP K.K. ALL RIGHTS RESERVED.						Tyco Electronics AMP K.K. Kawasaki, Japan		
SIZE	LOC	NUMBER	C=917541					
A3	J							
SCALE	REV.	SHEET	2 OF 2					
1-1	G1							

X-ON Electronics

Largest Supplier of Electrical and Electronic Components

Click to view similar products for [Headers & Wire Housings](#) category:

Click to view products by [TE Connectivity](#) manufacturer:

Other Similar products are found below :

[892-18-020-10-001101](#) [58102-G61-06LF](#) [582553-1](#) [0009485154](#) [009176003701906](#) [0050291907](#) [LY20-4P-DT1-P1E-BR](#) [02.125.8002.8](#)
[609-3404](#) [61062-3](#) [61082-181009](#) [622-3653LF](#) [63453-116](#) [636-1030](#) [636-1427](#) [636-3427](#) [636-4007](#) [641938-9](#) [641991-4](#) [644827-2](#) [65817-](#)
[010LF](#) [65817-015LF](#) [65863-015LF](#) [66207-023LF](#) [67095-007LF](#) [67601157](#) [68645-018](#) [68648-049](#) [70.362.1628.0](#) [70-4210](#) [70-4226B](#) [70-](#)
[4853B](#) [707-5020](#) [707-5028](#) [71.350.2428.0](#) [71918-208LF](#) [71961-016LF](#) [733-134](#) [733-162](#) [754199-000](#) [760-3052](#) [787-8014-00](#) [79531-3000](#)
[FCN-360C032-B](#) [FCN-367T-T012/H](#) [FCN-723D010/2](#) [80.063.4001.1](#) [800-90-001-10-001000](#) [800-90-010-10-002000](#) [801-43-002-10-013000](#)