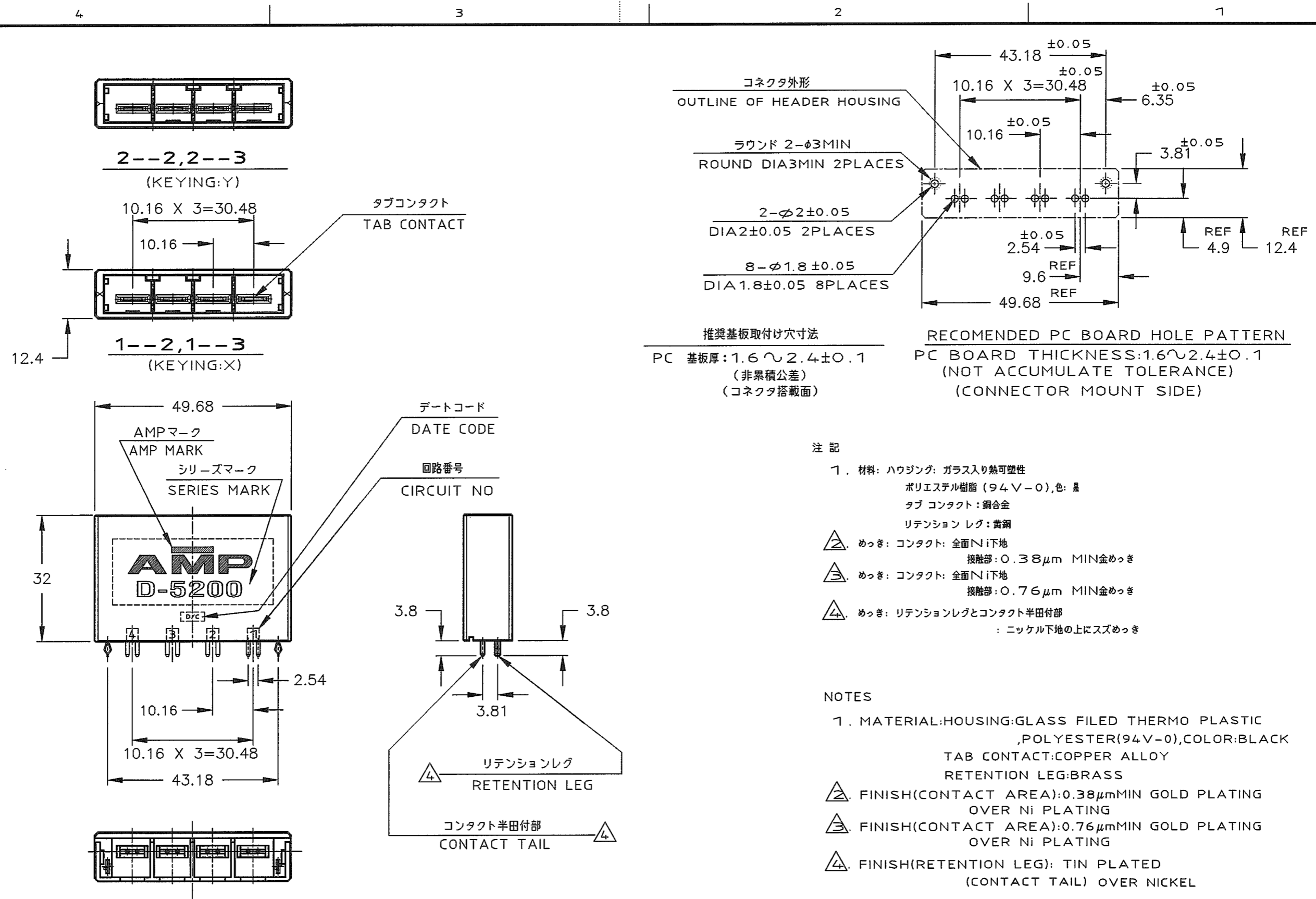


DEPT5670>E16625>U.DYNAMIC>U.CAD>917542.0.1.C  
 DIMENSIONS IN MILLIMETERS. DO NOT SCALE PRINT  
 PRINT DIST  
 METRIC  
 NUMBER 917542  
 3rd ANGLE PROJECTION



Y	△4 △3	2-917542-3
	△4 △2	2-917542-2
X	△4 △3	1-917542-3
	△4 △2	1-917542-2
KEY TYPE	コンタクトのめっき (FINISH)	製品番号 (PART NO.)

F	REVISED (FJ00-0039-03)	T.S. SM	4/2 '03
E	REVISED (FJ00-0120-03)	T.S. SM	7/MAY '03
D	REVISED (FJ00-1335-97)	K.I. I.H.	5/SEP '97
C	REVISED (FJ00-0096-97)	K.I. Y.	3/FEB '97
B	REVISED (FJ00-5532-96)	K.I. Y.	7/JAN '97
A	REVISED (FJ00-4619-96)	K.I. S.M.	14/MAY '96
O	RELEASED (FJ00-1832-94)	Y.I. S.M.	23/MAR '95
LTR	REVISION RECORD	DR	CHK DATE

Copyright © 1995  
Tyco Electronics AMP K.K.  
ALL RIGHTS RESERVED.

**tyco**  
Electronics

Tyco Electronics AMP K.K.  
Kawasaki, Japan

WIRE RANGE: mm (AWG - )  
INSULATION DIA: mmφ

NAME: 4極 1列 垂直タイプ ヘッダー アッシー  
4 POS SINGLE ROW VERTICAL HDR ASS'Y  
-DYNAMIC D-5200-

MATERIAL: SEE NOTE  
FINISH: SEE NOTE

DR. Y.Ishikawa 22/MAR/95  
CHK. S.Manabe 23/MAR/95

DE. Y.Ishikawa 22/MAR/95  
APP. S.Manabe 23/MAR/95

一般公差 (GENERAL TOLERANCE)  
10mm ±0.3  
100mm ±0.35  
300mm ±0.4  
角度 ±3'

SIZE: A3  
LOC: J  
NUMBER: C=917542

SCALE: 1-1  
REV. F  
SHEET: 1 of 2

8,9-917542-2;AS SHOWN  
SEQUENTIAL TYPE

注記

- 材料: ハウジング: ガラス入り熱可塑性  
ポリエステル樹脂 (94V-0), 色: 黒  
タブ コンタクト: 銅合金  
リテンション レグ: 黄銅
- めっき: コンタクト: 全面Ni下地  
接触部: 0.38μm MIN金めっき
- めっき: コンタクト: 全面Ni下地  
接触部: 0.76μm MIN金めっき
- めっき: リテンションレグとコンタクト半田付部  
: ニッケル下地の上にスズめっき

NOTES

- MATERIAL: HOUSING: GLASS FILED THERMO PLASTIC  
, POLYESTER(94V-0), COLOR: BLACK  
TAB CONTACT: COPPER ALLOY  
RETENTION LEG: BRASS
- FINISH (CONTACT AREA): 0.38μm MIN GOLD PLATING  
OVER Ni PLATING
- FINISH (CONTACT AREA): 0.76μm MIN GOLD PLATING  
OVER Ni PLATING
- FINISH (RETENTION LEG): TIN PLATED  
(CONTACT TAIL) OVER NICKEL

NUMBER 917542

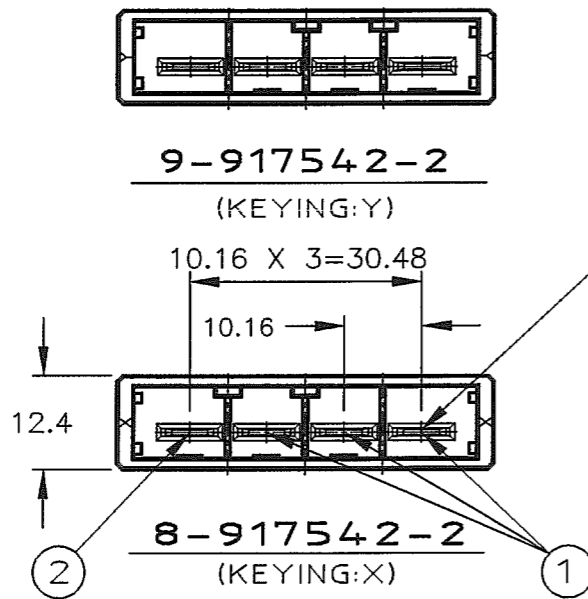


METRIC

DEPT5670>E16625>U.DYNAMIC>U.CAD>917542.0.1.C  
DIMENSIONS IN MILLIMETERS. DO NOT SCALE PRINT

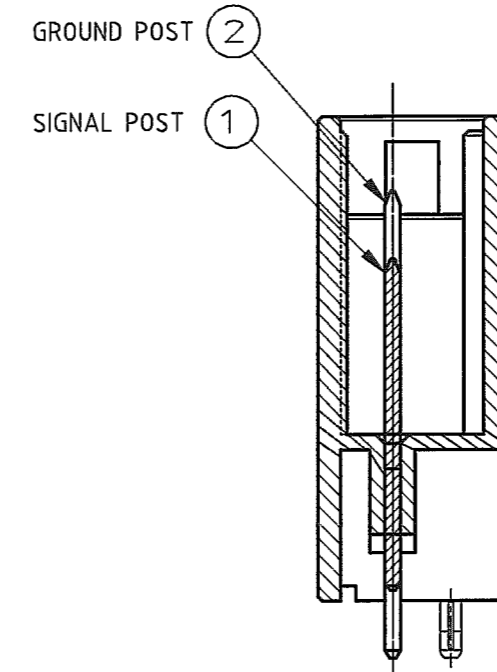
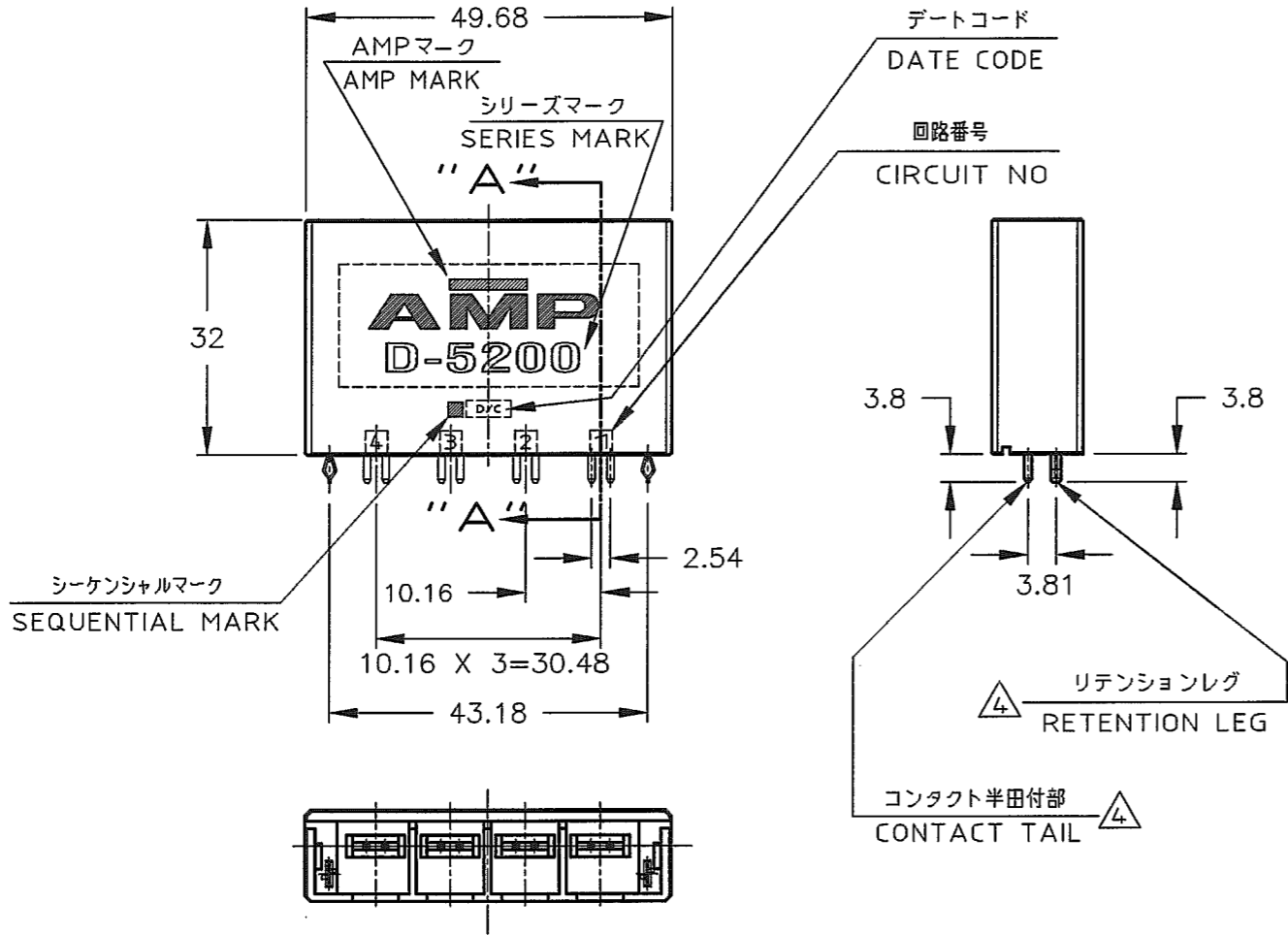
PRINT DIST

AMP-J  
REV.10/83



回路番号	
	1 2 3 4
1 列	① ① ① ② Signal Signal Signal Ground

POINT OF SEQUENTIAL



SECT "A"- "A"  
(SCALE: 2-1)

Y	④ ②	9-917542-2
X	④ ②	8-917542-2
KEY TYPE	コンタクトのめっき (FINISH)	製品番号 (PART NO.)

LTR	REVISION RECORD	DR	CHK	DATE
	SEE 1 OF 2			

Copyright © 1995 Tyco Electronics AMP K.K. ALL RIGHTS RESERVED.	
WIRE RANGE mm(AWG - )	INSULATION DIA mmφ
MATERIAL SEE NOTE 注記参照	FINISH SEE NOTE 注記参照
DR. Y.Ishikawa 22/MAR/95	DE. Y.Ishikawa 22/MAR/95
CHK. S.Manabe 23/MAR/95	APP. S.Manabe 23/MAR/95

Copyright © 1995 Tyco Electronics AMP K.K. ALL RIGHTS RESERVED.				Tyco Electronics AMP K.K. Kawasaki, Japan	
NAME 4極 1列 垂直タイプ ヘッダー アッシー 4 POS SINGLE ROW VERTICAL HDR ASS'Y -DYNAMIC D-5200-					
一般公差 (GENERAL TOLERANCE)		SIZE	LOC	NUMBER	
10mmφ : ±0.3 10mmφ 30mmφ : ±0.35 30mmφ 100mmφ : ±0.4 角 度 : ±3'		A3	J	C= 917542	
SCALE 1-1		REV. F		SHEET 2 of 2	

(CUSTOMER DRAWING) 顧客用図面

## X-ON Electronics

Largest Supplier of Electrical and Electronic Components

*Click to view similar products for [Headers & Wire Housings](#) category:*

*Click to view products by [TE Connectivity](#) manufacturer:*

Other Similar products are found below :

[892-18-020-10-001101](#) [58102-G61-06LF](#) [582553-1](#) [0009485154](#) [009176003701906](#) [0050291907](#) [LY20-4P-DT1-P1E-BR](#) [02.125.8002.8](#)  
[609-3404](#) [61062-3](#) [61082-181009](#) [622-3653LF](#) [63453-116](#) [636-1030](#) [636-1427](#) [636-3427](#) [636-4007](#) [641938-9](#) [641991-4](#) [644827-2](#) [65817-010LF](#) [65817-015LF](#) [65863-015LF](#) [66207-023LF](#) [67095-007LF](#) [67601157](#) [68645-018](#) [68648-049](#) [70.362.1628.0](#) [70-4210](#) [70-4226B](#) [70-4853B](#) [707-5020](#) [707-5028](#) [71.350.2428.0](#) [71918-208LF](#) [71961-016LF](#) [733-134](#) [733-162](#) [754199-000](#) [760-3052](#) [787-8014-00](#) [79531-3000](#)  
[FCN-360C032-B](#) [FCN-367T-T012/H](#) [FCN-723D010/2](#) [80.063.4001.1](#) [800-90-001-10-001000](#) [800-90-010-10-002000](#) [801-43-002-10-013000](#)