

THIS DRAWING IS UNPUBLISHED. RELEASED FOR PUBLICATION ,1995  
 © COPYRIGHT 1995 ALL RIGHTS RESERVED.

LOC		DIST		REVISIONS		
P	LTR	DESCRIPTION		DATE	DWN	APVD
	D	REVISED PER ECR-16-008312		08JUN16	K.K	E.T

注記

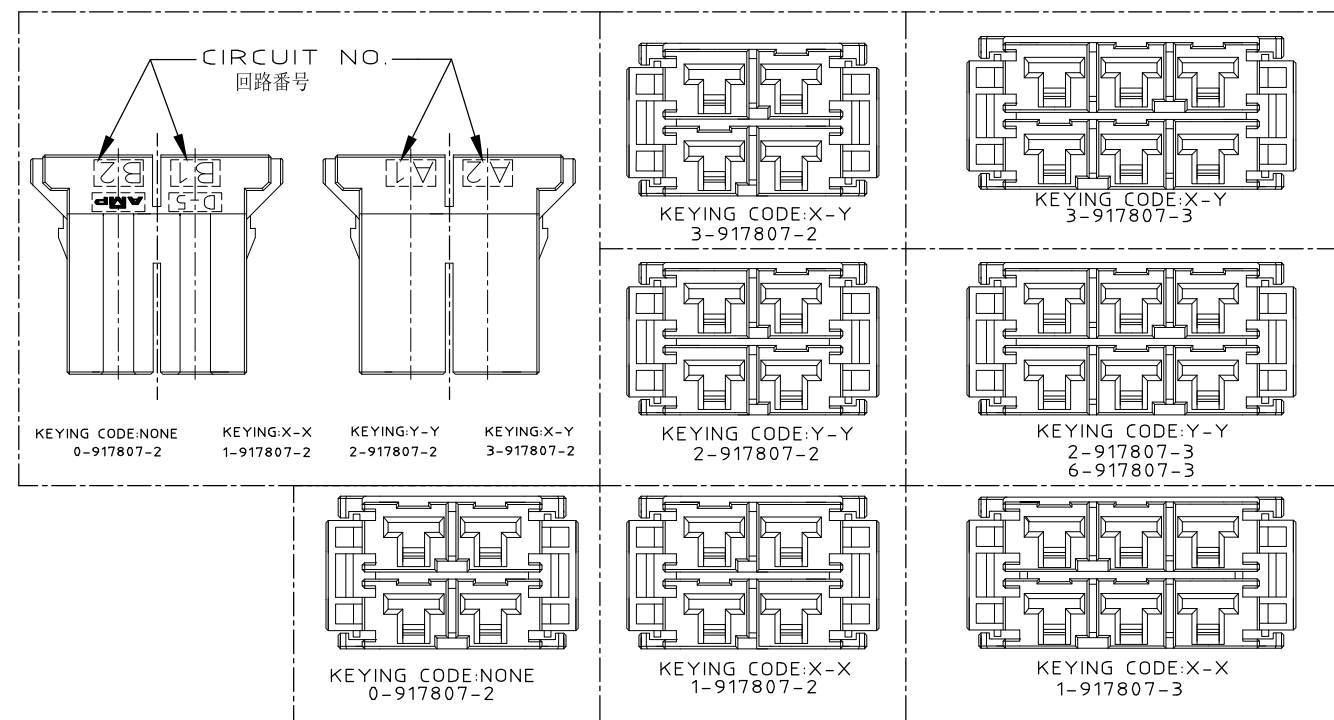
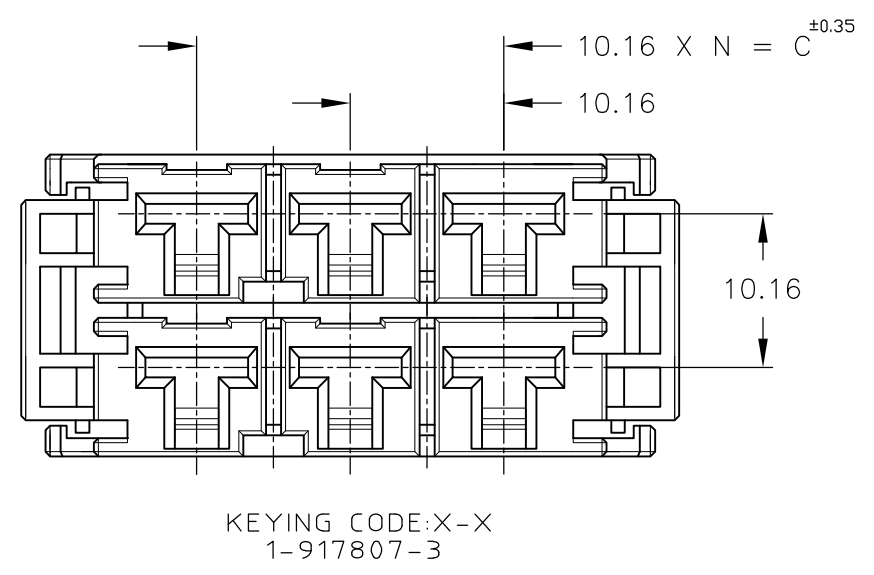
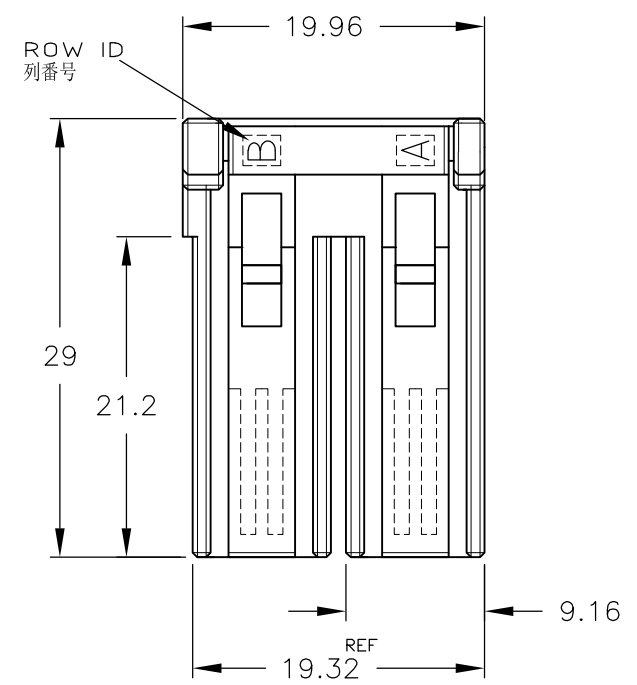
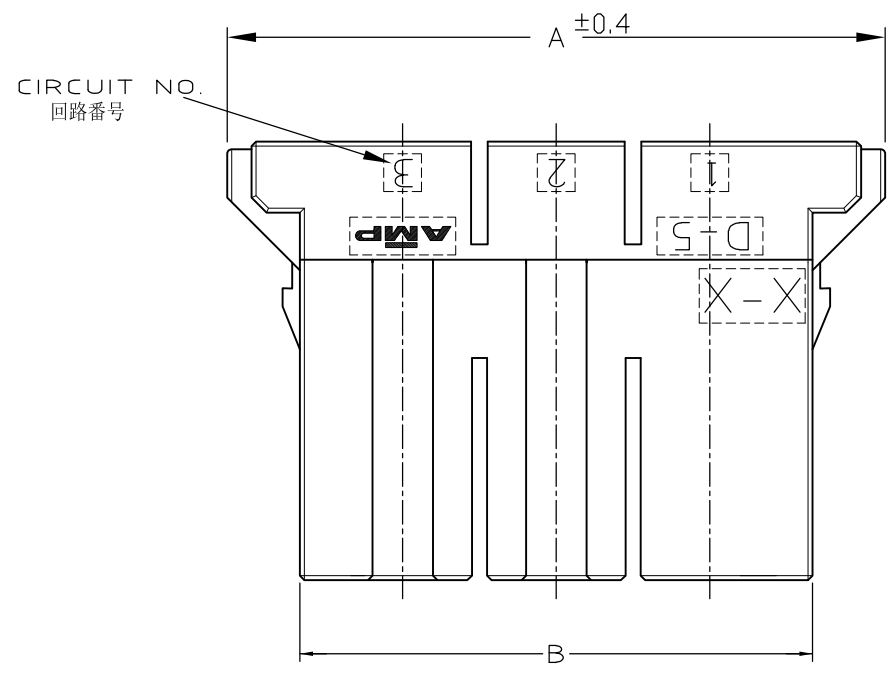
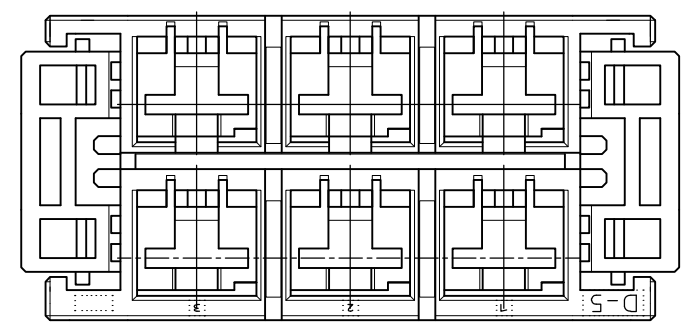
① 材料 ハウジングガラス入り熱可塑性  
 ポリエステル樹脂(94V-0),色黒

~~② ハウジング全面にテフロン塗装のこと~~

NOTES

① MATERIAL:HOUSING:GLASS FILED THERMO PLASTIC  
 ,POLYESTER(94V-0),COLOR:BLACK

~~② TO COAT ALL SURFACE OF HOUSING WITH TEFLON~~



OBSOLETE	<del>①</del>	YELLOW	20.32	33.92	43.52	2	6	6-917807-3
		BLACK						5-917807-3
		BLACK						3-917807-3
		BLACK						2-917807-3
		BLACK	20.32	33.92	43.52	2	6	1-917807-3
OBSOLETE	<del>①</del>							6-917807-2
OBSOLETE	<del>①</del>							5-917807-2
		BLACK						3-917807-2
		BLACK						2-917807-2
		BLACK						1-917807-2
		BLACK	10.16	23.76	33.36	1	4	0-917807-2
FINISH		COLOR	C	B	A	N	POS	P/N

WIRE RANGE 抱合電線断面積 INSULATION DIA 被覆外径

DOWNSIDE: 単位 耗 mm		TOLERANCES UNLESS OTHERWISE SPECIFIED		DWN K.IKEDA 31/OCT/'95			
		一般公差 10: ±0.2 30: >10 ±0.25 100: >30 ±0.3 ANGLE: ±0.3°		CHK Y.ISHIKAWA 31/OCT/'95			
MATERIAL 材料		FINISH 仕上		APVD S.MANABE 1/NOV/'95		NAME 名称	
				PRODUCT SPEC 製品規格		2列リセハウジング	
				APPLICATION SPEC 取付適用規格		DOUBLE ROW REC HSG	
				WEIGHT T1		<DYNAMIC D-5200 M>	
				CUSTOMER DRAWING		DRAWING NO 番号	
				A3		917807	
				SCALE 尺度		SHEET 1 OF 1 REV D	
				2-1			

## X-ON Electronics

Largest Supplier of Electrical and Electronic Components

*Click to view similar products for [Headers & Wire Housings](#) category:*

*Click to view products by [TE Connectivity](#) manufacturer:*

Other Similar products are found below :

[892-18-020-10-001101](#) [58102-G61-06LF](#) [582553-1](#) [0009485154](#) [009176003701906](#) [0050291907](#) [LY20-4P-DT1-P1E-BR](#) [02.125.8002.8](#)  
[609-3404](#) [61062-3](#) [61082-181009](#) [622-3653LF](#) [63453-116](#) [636-1030](#) [636-1427](#) [636-3427](#) [636-4007](#) [641938-9](#) [641991-4](#) [644827-2](#) [65817-](#)  
[010LF](#) [65817-015LF](#) [65863-015LF](#) [66207-023LF](#) [67095-007LF](#) [67601157](#) [68645-018](#) [68648-049](#) [70.362.1628.0](#) [70-4210](#) [70-4226B](#) [70-](#)  
[4853B](#) [707-5020](#) [707-5028](#) [71.350.2428.0](#) [71918-208LF](#) [71961-016LF](#) [733-134](#) [733-162](#) [754199-000](#) [760-3052](#) [79531-3000](#) [FCN-](#)  
[360C032-B](#) [FCN-367T-T012/H](#) [FCN-723D010/2](#) [80.063.4001.1](#) [800-90-010-10-002000](#) [801-43-002-10-013000](#) [801-43-006-10-002000](#)  
[801-93-011-10-001000](#)