

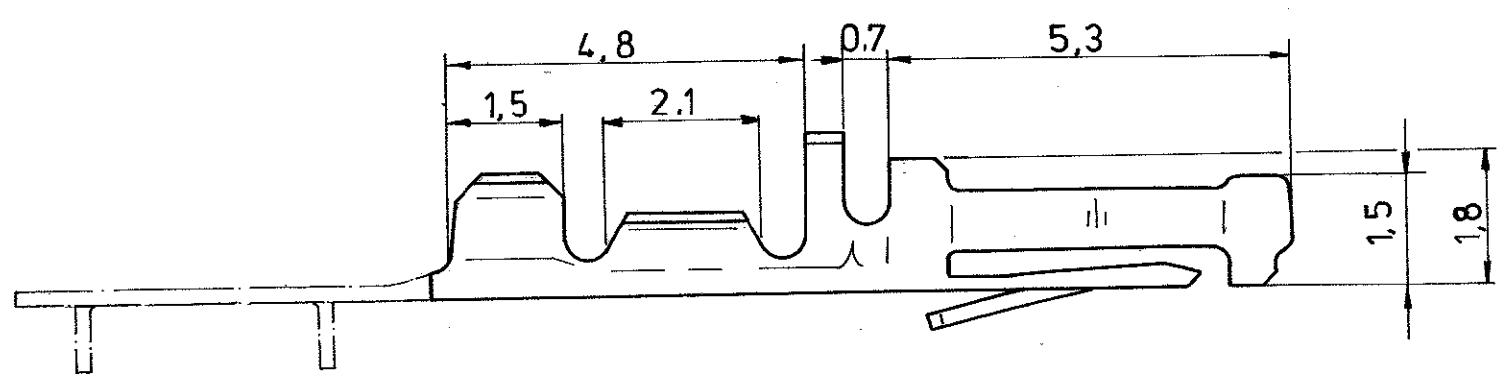
E 84-9023-1

E1	Kontakt-Öffnungsmaß hinzugefügt (B2)	12.05.97	A.ZITZ
----	--------------------------------------	----------	--------

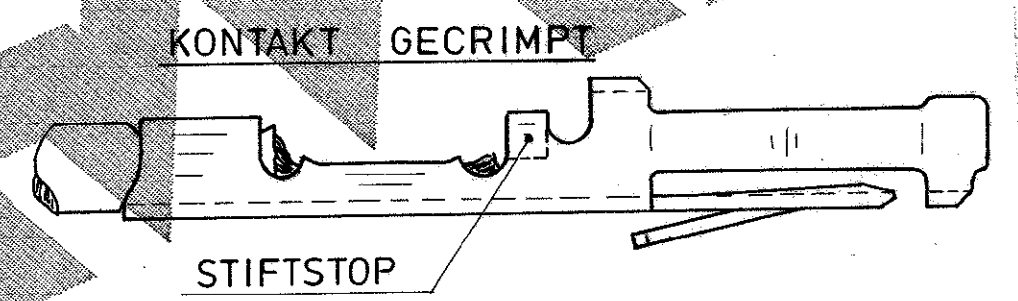
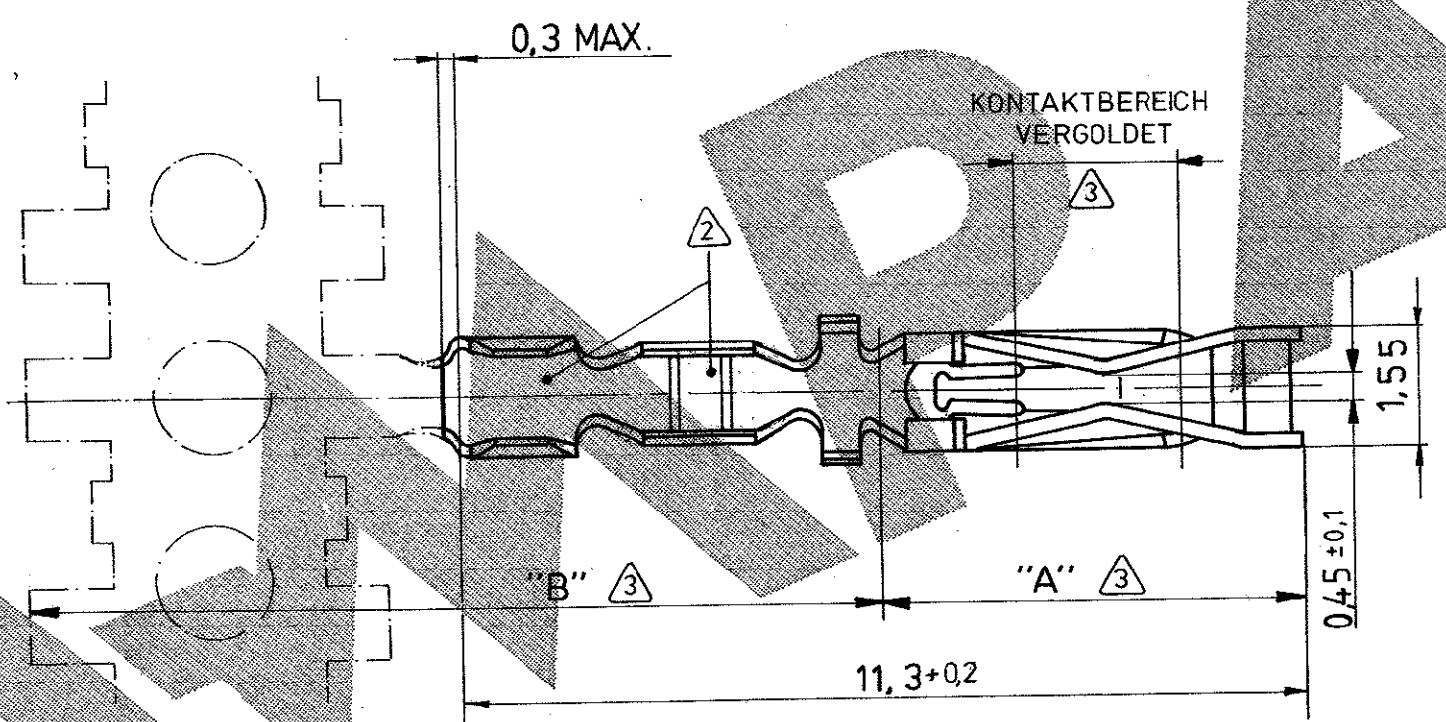
ÄNDERUNGEN, DIE DEM TECHNISCHEN FORTSCHRITT DIENEN BEHALTEN WIR UNS VOR

Zeichnung geschützt durch
 © Copyright 1985
 AMP DEUTSCHLAND GmbH
 Alle Rechte vorbehalten

Index	Änderung	Tag	Name
A	RASTFEDER GEÄND.; ISOL. φ UND 828 355 HINZU	31.1.86	J. H.
B	Index Δ GEÄNDERT	21.4.86	J. H.
C	1-927985-1 UND 1-927 995-1, (3), (4) HINZU	24.7.86	S. S.
D	NAME TELFIX IN AMP-QUICK GEÄNDERT	16.12.86	DBM
E	Isol. φ u. Leiterquerschnitt geändert	30.6.87	R. W.
F	1-1 Obsolete	31.3.00	A. Zitz



- ① 2,5 μm MIN. VORVERZINNT, STANZKANTEN BLANK
- ② CRIMPZONE:
 FÜR LITZENLEITER: AWG 28-24, ISOL. φ 1,1^{+0,3} ODER
 FÜR MISCH- U. LAHNLEITZE:
 LEITERDURCHMESSER 0,55-0,65mm (LEITER+ FASER)
 ISOL. φ 1,1^{+0,3}
- ③ NUR BEI 1-927 985-1 UND 1-927 995-1.



- ④ 0,8 μm SEL. VORVERGOLDET ÜBER
 0,8 μm NICKEL IM BEREICH "A"
 2-4 μm ZINN ÜBER
 0,8 μm NICKEL IM BEREICH "B"
 STANZKANTEN BLANK.

ZEICHNUNG GÜLTIG AB 20.1.97

KONTAKT FÜR VORBESTÜCKTEN
 BUCHSENSTECKER 828 172, 828 355
 PASSEND IN KONTAKTGEHÄUSE 928 040

				AMP		AMP DEUTSCHLAND GmbH Langen b. Ffm., West Germany	
Obsolète	EINZELKONTAKT	1-927995-1	Cu Sn 4	④	Benennung		
	BANDWARE F. MQC	1-927 985-1	Cu Sn 4	④	AMP-QUICK - CRIMP - KONTAKT		
	EINZELKONTAKT	927 995 - 1	Cu Sn 4	①	F. φ + φ 0,63 STIFT		
	BANDWARE F. MQC	927 985- 1	Cu Sn 4	①			
Benennung	Bestell-Nr.	Werkstoff	Oberfläche Farbe	Nicht tolerierte Maße ± 0,2 mm ± 2°	Format B	Zeichnungs-Nr. 927 985	
	Gez. 29.1.86 DBM	Gepr. 25.1.85 R. J.	Gepr. 15.2.86	Maßstab 10:1	Rev. F	Blatt-Nr.	

K

X-ON Electronics

Largest Supplier of Electrical and Electronic Components

Click to view similar products for [Headers & Wire Housings](#) category:

Click to view products by [TE Connectivity](#) manufacturer:

Other Similar products are found below :

[95000-104TRLF](#) [10135584-644402LF](#) [DF62W-EP2022PCA](#) [95000-106TRLF](#) [DF62W-2022SCA](#) [DF62W-EP2022PC](#) [2203348](#) [DF62W-2022SC](#) [1084018](#) [1029039](#) [1084017](#) [802-10-012-10-002000](#) [1112640](#) [1112639](#) [891-007-9SS-BST1T](#) [000-34000](#) [0008550134](#) [0009482033](#) [0009507031](#) [57102-F02-18ULF](#) [57102-S06-03LF](#) [57202-S52-04LF](#) [PCN6-15S-2.5E](#) [0039019024](#) [58102-G61-06LF](#) [582553-1](#) [0009485154](#) [0009508121](#) [0022285053](#) [0050291907](#) [018731A](#) [LY20-4P-DT1-P1E-BR](#) [02.125.8002.8](#) [60101931](#) [60598-1 \(Cut Strip\)](#) [M1625-3R/100](#) [61062-3](#) [61082-181009](#) [CSU011177004](#) [636-1427](#) [638009-1](#) [641938-9](#) [641991-4](#) [644168-1](#) [644827-2](#) [647662-1](#) [65039-019ELF](#) [65692-001LF](#) [65781-018](#) [65781-047](#)