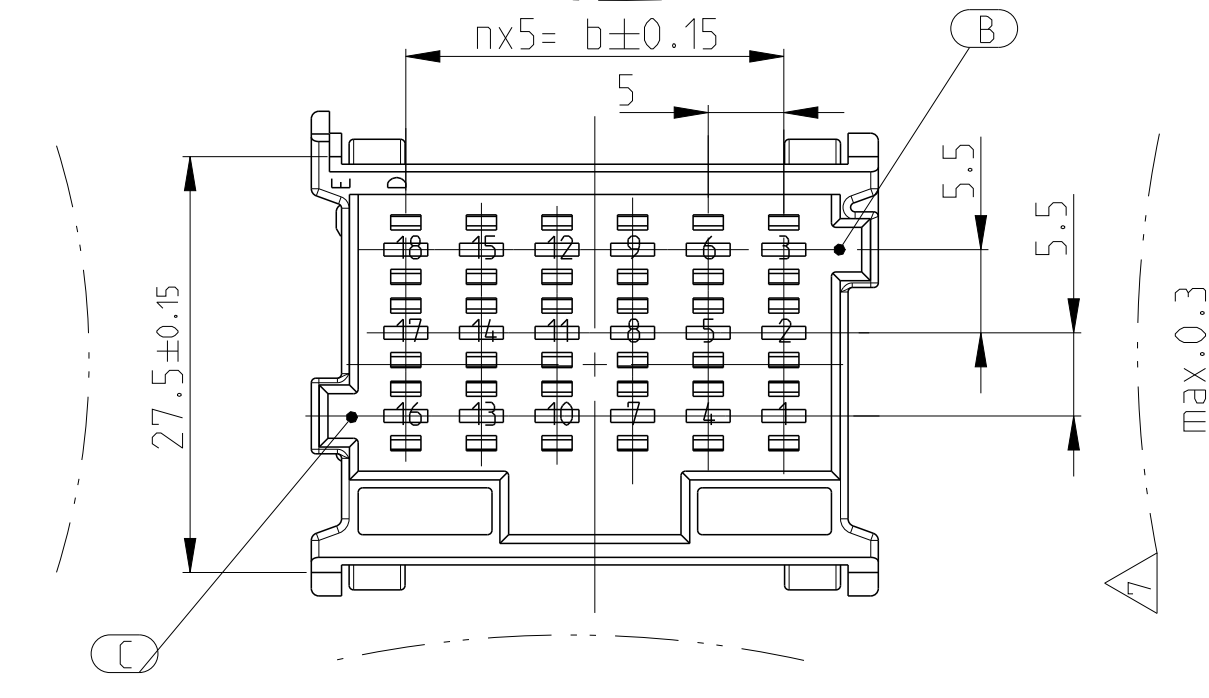
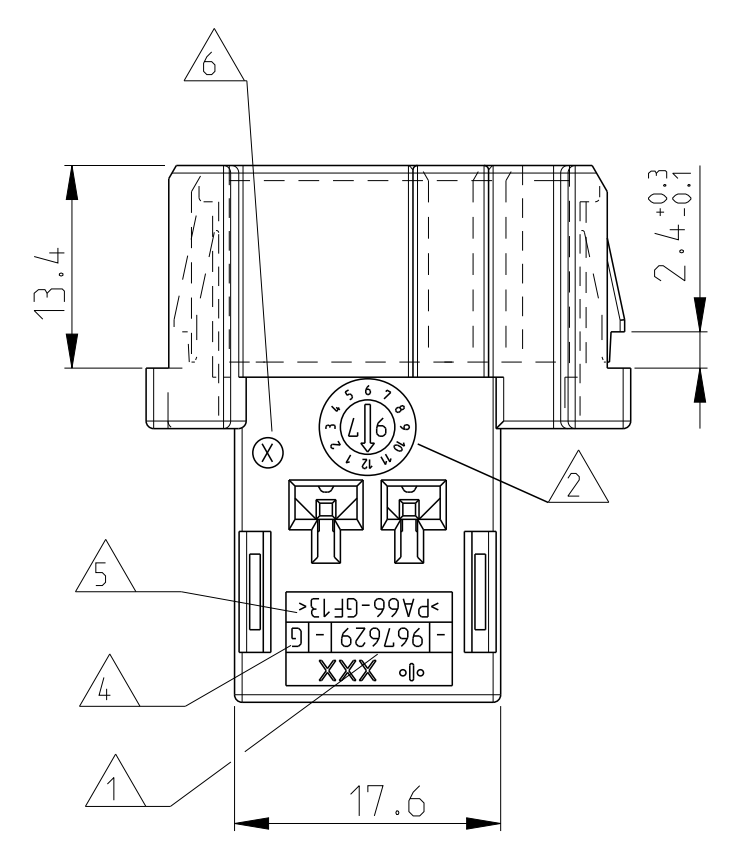
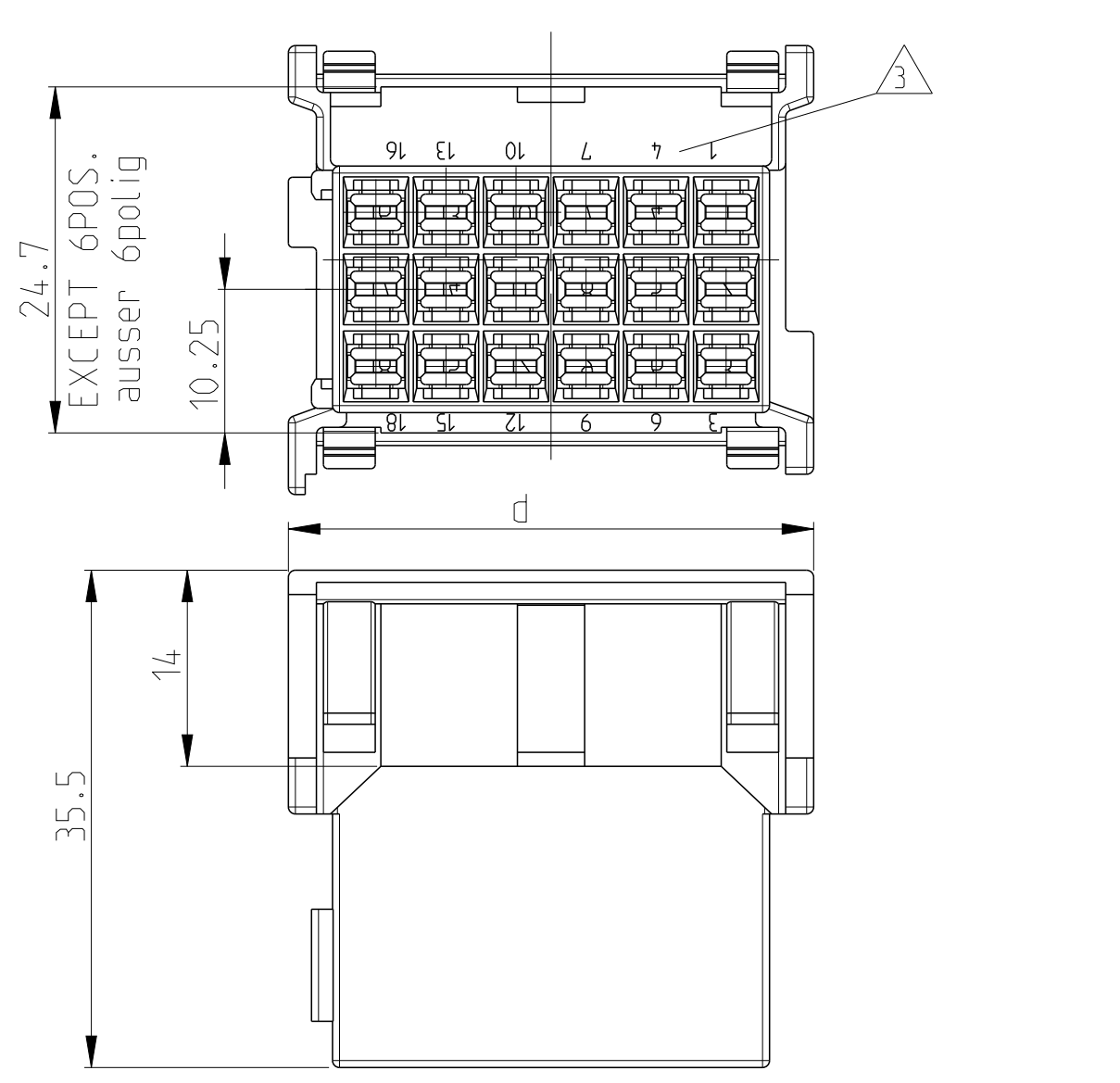
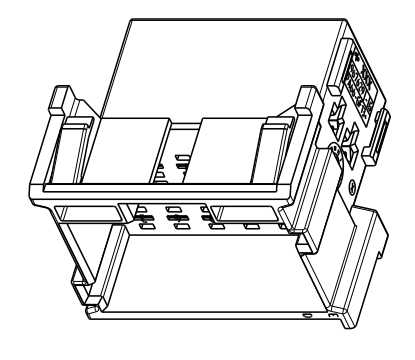


| REVISIONS |     |   |           |               |
|-----------|-----|---|-----------|---------------|
| P.        | LTN | DESCRIPTION   | DATE      | OWN APVD      |
| C6        |     | View updated: New variant 1-967629-0 added              | 18JUN2012 | Mahnke Krauss |
| C7        |     | Location code changed                                   | 30JUL2013 | Ho. Krauss    |
| D         |     | Changed tab headers material from PA66-GF13 to PBT-GF15 | 2FEB2019  | JJH GB        |
| E         |     | Changed tab headers material from PBT-GF15 to PA66-GF13 | 13NOV2019 | GB SZG        |



CODING A (GROOVES B-C) AS SHOWN  
 (1-967629- ...) Kodierung A (Nuten B-C) wie gezeichnet

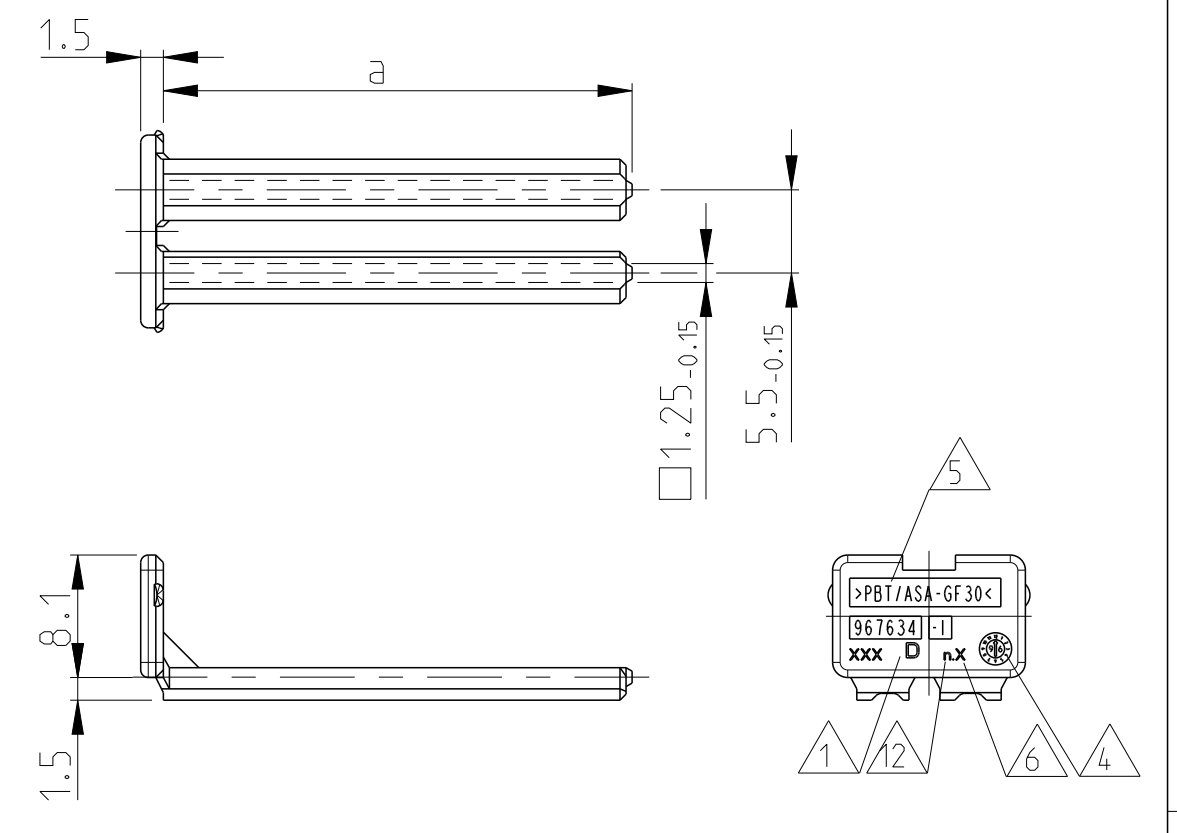
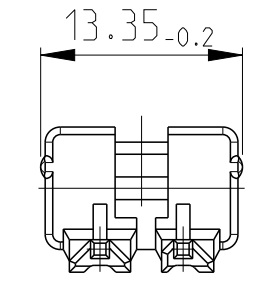
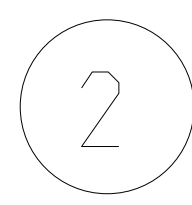
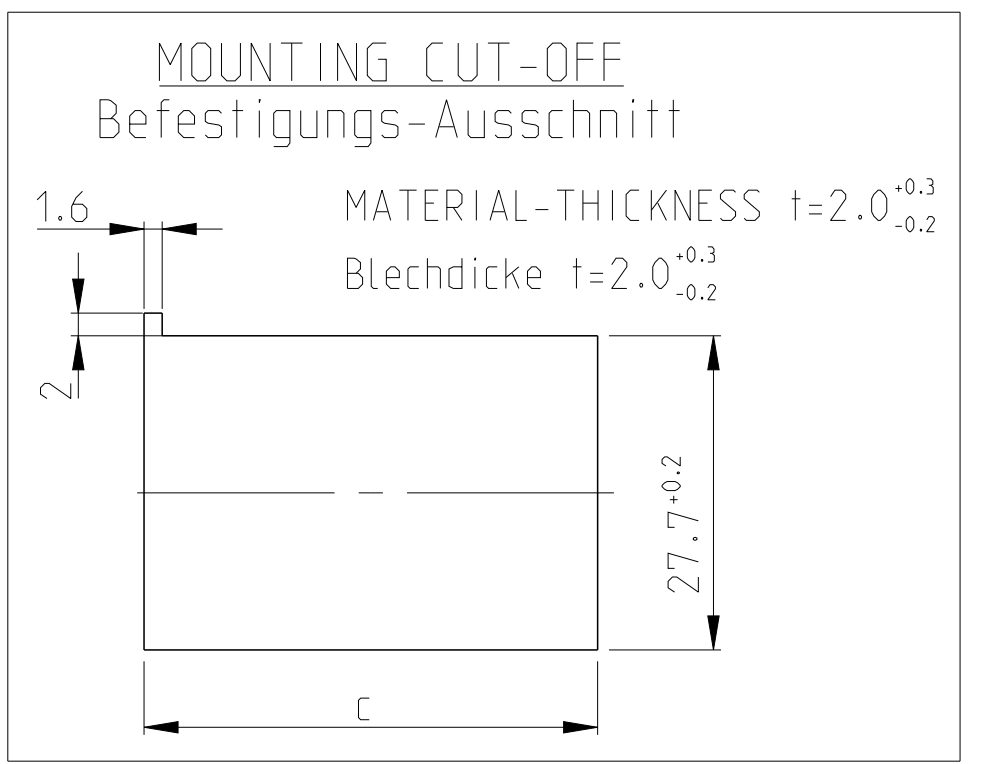


3D-MODEL (18POS)  
 1:1

|  |       |   |    |      |      |    |    |       |
|--|-------|---|----|------|------|----|----|-------|
|  | 10.7g | 6 | 30 | 42.8 | 42.5 | 21 | 36 | 0.7g  |
|  | 9.4g  | 5 | 25 | 37.8 | 37.5 | 18 | 31 | 0.65g |
|  | 8.3g  | 4 | 20 | 32.8 | 32.5 | 15 | 26 | 0.55g |
|  | 6.9g  | 3 | 15 | 27.8 | 27.5 | 12 | 21 | 0.5g  |
|  | 5.8g  | 2 | 10 | 22.8 | 22.5 | 9  | 16 | 0.4g  |
|  | 4.5g  | 1 | 5  | 17.8 | 17.5 | 6  | 11 | 0.35g |

CODING A: CAVITY NUMBER. (CAVITIES ONLY SYMBOL.)  
 Kodierung A: Kammerbezeichnung. (Kammern nur symbol. dargestellt.)

WEIGHT n b<sub>±0.2</sub> c<sup>±0.1</sup> d<sub>±0.3</sub> POSITIONS Polzahl a<sub>±0.15</sub> WEIGHT Gewicht



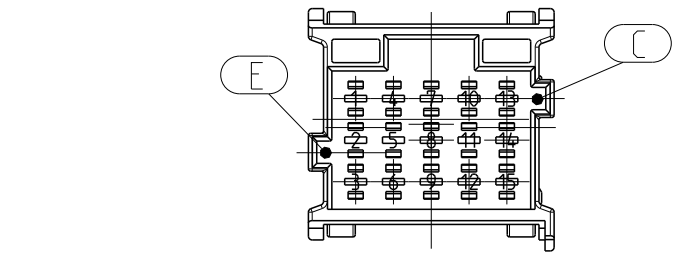
967634-1 AS SHOWN  
 wie gezeichnet

- 1 ACTIVE COMPANY LOGO AND SINGLE PART NUMBER  
 Aktuelles Firmen-Logo und Bestell-Nr. Einzelteil
- 2 PRODUCTION-DATE  
 Produktionsdatum
- 3 CAVITY-MARKING  
 Kammerbezeichnung
- 4 THE REVISION STATUS OF THE MOULD  
 Aenderungsstand des Werkzeuges
- 5 MATERIAL-MARKING ACC. TO VDA 260
- 6 MOLD CAVITY-MARKING  
 Nestmarkierung
- 7 WARPAGE TO ... PERMITTED  
 Verzug bis ... zulaessig
- 8 a: DIMENSION RESP. WEIGHT SECONDARY LOCKING DEVICE  
 a: Mass bzw. Gewicht der zweiten Kontaktsicherung
- 9 PACKAGING: LOOSE PIECE IN CORRUGATED BOX FOR BOTH PARTS (CONDITIONED HOUSING IN PLASTIC BAG)  
 Verpackung: Beide Teile werden Lose im Karton geliefert (konditionierte Gehaeuse in Kunststoff-Beutel)
- 10 CAVITIES MATING WITH TAB, 2.8mm (WITHOUT SINGLE WIRE SEAL)  
 MAX. WIRE SIZE 2.5mm<sup>2</sup> FLR - SEE DRAWING:  
 Kontaktkammern passend fuer Flachstecker, 2.8mm (ohne Einzel-Dichtungs-System)  
 max. Drahtgroessenbereich 2.5mm<sup>2</sup> FLR - siehe Zeichnung:  
 TE-No.: 1355052
- 11 MALFUNCTION CAUSED BY LACQUER IS NOT COVERED BY TE WARRANTY  
 Funktionsbeeintraechtung durch Lackieren liegt nicht im Einfluss und Gewaehrleistungsumfang von TE
- 12 TOOL-NUMBERING  
 Werkzeugnummerierung

| CODING / Kodierung D                           |                             |      |              | CODING / Kodierung C             |                |             |  | CODING / Kodierung B        |      |             |  | CODING / Kodierung A        |            |             |  |                             |            |                   |  |                             |            |             |  | MECHANICAL CODING: mechanische Kodierung: |            |             |  |                                |                          |               |              |                                  |                |
|--|-----------------------------|------|--------------|----------------------------------|----------------|-------------|--|-----------------------------|------|-------------|--|-----------------------------|------------|-------------|--|-----------------------------|------------|-------------------|--|-----------------------------|------------|-------------|--|---|------------|-------------|--|--------------------------------|--------------------------|---------------|--------------|----------------------------------|----------------|
| RIBS / Nuten: C-E                              |                             |      |              | RIBS / Nuten: B-D                |                |             |  | RIBS / Nuten: A-C           |      |             |  | D E                         |            | D E         |  | E D                         |            | RIBS / Nuten: B-C |  |                             |            | D E         |  | D E                                       |            | D E         |  |                                |                          |               |              |                                  |                |
| 967635-1                                       | D                           | 2    | 21 POS. pol. | 4-967630-1                       | G              | 3-967630-1  | G  | 2-967630-1                  | G    | -           | -  | -                           | -          | 1-967630-6  | G  | 1-967630-5                  | G          | 1-967630-4        | G  | 1-967630-3                  | G          | 1-967630-2  | G  | 1-967630-1                                | G          | 1-967630-1  | G  | CLAY BROWN Lehm-braun          | 1                        | 21 POS. polig |              |                                  |                |
| 967634-1                                       | D                           | 2    | 18 POS. pol. | 4-967629-1                       | G              | 3-967629-1  | G  | 2-967629-1                  | G    | -           | -  | -                           | -          | 1-967629-6  | G  | 1-967629-5                  | G          | 1-967629-4        | G  | 1-967629-3                  | G          | 1-967629-2  | G  | 1-967629-1                                | G          | 1-967629-0  | G  | SLATE GREY schiefer-grau       | 1                        | 18 POS. polig |              |                                  |                |
| 967633-1                                       | D                           | 2    | 15 POS. pol. | 4-967628-1                       | G              | 3-967628-1  | G  | 2-967628-1                  | G    | -           | -  | -                           | -          | 1-967628-6  | G  | 1-967628-5                  | G          | 1-967628-4        | G  | 1-967628-3                  | G          | 1-967628-2  | G  | 1-967628-1                                | G          | 1-967628-0  | G  | TRAFFIC PURPLE verkehrs-purpur | 1                        | 15 POS. polig |              |                                  |                |
| 967632-1                                       | D                           | 2    | 12 POS. pol. | 4-967627-1                       | G              | 3-967627-1  | G  | 2-967627-1                  | G    | -           | -  | -                           | -          | 1-967627-6  | G  | 1-967627-5                  | G          | 1-967627-4        | G  | 1-967627-3                  | G          | 1-967627-2  | G  | 1-967627-1                                | G          | 1-967627-0  | G  | YELLOW GREEN gelb-gruen        | 1                        | 12 POS. polig |              |                                  |                |
| 967631-1                                       | D                           | 2    | 9 POS. pol.  | 4-967626-1                       | G              | 3-967626-1  | G  | 2-967626-1                  | G    | -           | -  | -                           | -          | 1-967626-6  | G  | 1-967626-5                  | G          | 1-967626-4        | G  | 1-967626-3                  | G          | 1-967626-2  | G  | 1-967626-1                                | G          | 1-967626-0  | G  | RAPE YELLOW raps-gelb          | 1                        | 9 POS. polig  |              |                                  |                |
| 968271-1                                       | D                           | 2    | 6 POS. pol.  | 4-965641-1                       | G              | 3-965641-1  | G  | 2-965641-1                  | G    | 1-965641-7  | G  | FLAME RED feuerrot          | 1-965641-6 | G           | 1-965641-5                                     | G                           | 1-965641-4 | G                 | 1-965641-3                                     | G                           | 1-965641-2 | G           | 1-965641-1                                     | G   | 1-965641-0 | G           | 1-965641-1                                     | G                              | GENTIAN BLUE enzian-blau | 1             | 6 POS. polig |                                  |                |
| CUSTOMER PART NUMBER Kunden-Einzel-Teil-Nummer | TE ORDER-NO. TE Bestell-Nr. | REV. | POS.         | DESCRIPTION Benennung Einzelteil | MATERIAL Stoff | COLOR Farbe | CUSTOMER PART NUMBER Kunden-Einzel-Teil-Nummer | TE ORDER-NO. TE Bestell-Nr. | REV. | COLOR Farbe | CUSTOMER PART NUMBER Kunden-Einzel-Teil-Nummer | TE ORDER-NO. TE Bestell-Nr. | REV.       | COLOR Farbe | CUSTOMER PART NUMBER Kunden-Einzel-Teil-Nummer | TE ORDER-NO. TE Bestell-Nr. | REV.       | COLOR Farbe       | CUSTOMER PART NUMBER Kunden-Einzel-Teil-Nummer | TE ORDER-NO. TE Bestell-Nr. | REV.       | COLOR Farbe | CUSTOMER PART NUMBER Kunden-Einzel-Teil-Nummer | TE ORDER-NO. TE Bestell-Nr.               | REV.       | COLOR Farbe | CUSTOMER PART NUMBER Kunden-Einzel-Teil-Nummer | TE ORDER-NO. TE Bestell-Nr.    | REV.                     | COLOR Farbe   | POS.         | DESCRIPTION Benennung Einzelteil | MATERIAL Stoff |

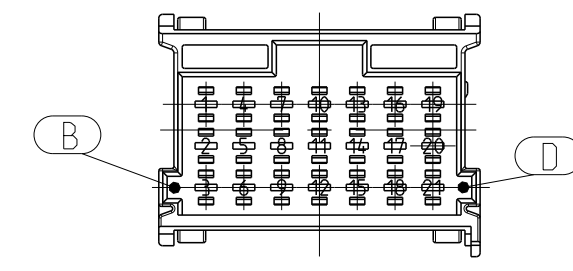
FURTHER MECHANICAL CODINGS: weitere mechanische Kodierungen:

SCALE 1:1



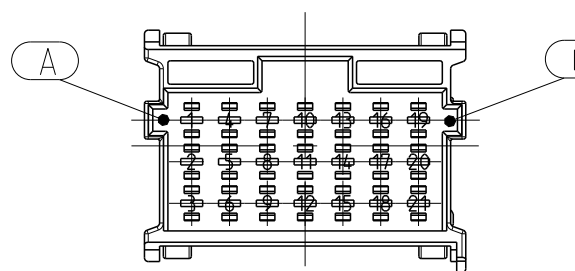
CODING D (GROOVES C-E) (Nuten C-E)

4-967628-1 SHOWN AS EXAMPLE als Beispiel gezeigt



CODING C (GROOVES B-D) (Nuten B-D)

3-967630-1 SHOWN AS EXAMPLE als Beispiel gezeigt

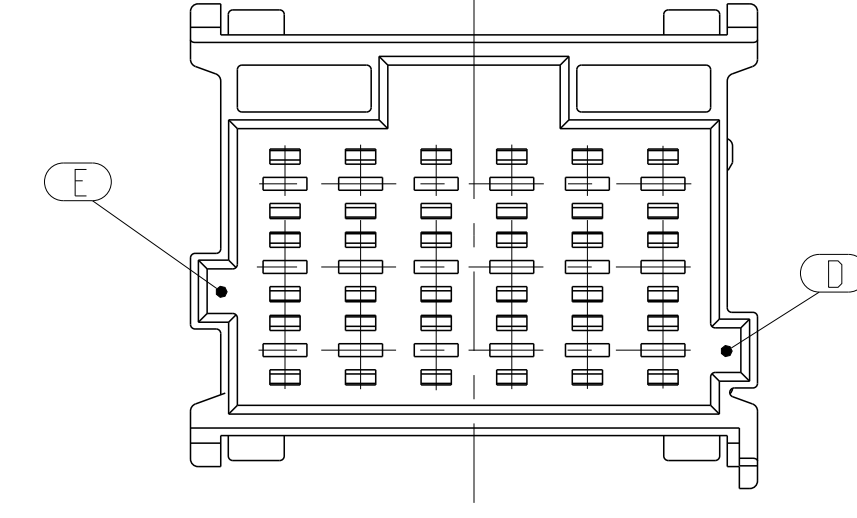
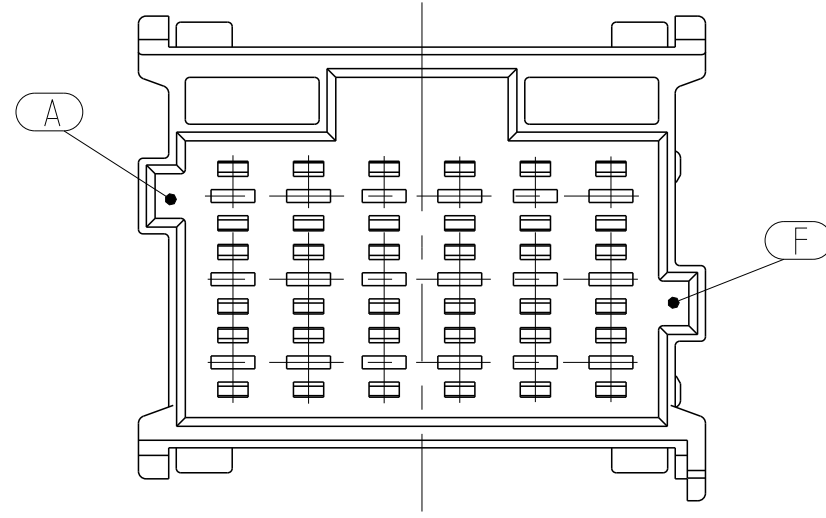


CODING B (GROOVES A-C) (Nuten A-C)

2-967630-1 SHOWN AS EXAMPLE als Beispiel gezeigt

| REVISIONS |     |             |      |      |
|-----------|-----|-------------|------|------|
| P.        | LTN | DESCRIPTION | DATE | APVD |
| -         | -   | SEE SHEET 1 | -    | -    |
|           |     |             |      |      |
|           |     |             |      |      |

## ADDITIONAL CODINGS / Zusätzliche Kodierungen



| CODING / Kodierung F                             |                                |      |                 | MECHANICAL CODING: mechanische Kodierung: | MATERIAL SPEC. |
|--|--------------------------------|------|-----------------|---|----------------|
| RIBS / Nuten: A-F                                |                                |      |                 |   |                |
|  | 6-967630-1                     | G    |                 | 21 POS. pot.                              | PA66-GF13      |
|  | 6-967629-1                     | G    |                 | 18 POS. pot.                              |                |
|  |                                |      | ORANGE / orange | 15 POS. pot.                              |                |
|  | 6-967627-1                     | G    |                 | 12 POS. pot.                              |                |
|  |                                |      |                 | 9 POS. pot.                               |                |
|  | 6-965641-1                     | G    |                 | 6 POS. pot.                               |                |
| CUSTOMER PART NUMBER<br>Kunden-Einzelteil-Nummer | TE ORDER-NO.<br>TE Bestell-Nr. | REV. |                 | DESCRIPTION<br>Benennung Einzelteil       |                |

| CODING / Kodierung E                             |                                |      |                              | MECHANICAL CODING: mechanische Kodierung: | MATERIAL SPEC. |
|--|--------------------------------|------|------------------------------|---|----------------|
| RIBS / Nuten: E-D                                |                                |      |                              |   |                |
|  | 5-967630-1                     | G    |                              | 21 POS. pot.                              | PA66-GF13      |
|  | 5-967629-1                     | G    |                              | 18 POS. pot.                              |                |
|  |                                |      | EMERALD GREEN / smaragdgruen | 15 POS. pot.                              |                |
|  | 5-967627-1                     | G    |                              | 12 POS. pot.                              |                |
|  |                                |      |                              | 9 POS. pot.                               |                |
|  | 5-965641-1                     | G    |                              | 6 POS. pot.                               |                |
| CUSTOMER PART NUMBER<br>Kunden-Einzelteil-Nummer | TE ORDER-NO.<br>TE Bestell-Nr. | REV. |                              | DESCRIPTION<br>Benennung Einzelteil       |                |

THIS DRAWING IS A CONTROLLED DOCUMENT.

OWN: K.Gerlach 15APR1998  
 CHK: R.Huebner 15APR1998  
 APVD: 15APR1998

**STE** TE Connectivity

NAME: PRODUCT GROUP DRAWING: TAB HOUSING (2.8mm). 6-21POS. AND SECONDARY LOCKING DEVICE  
 Produkt-Gruppen-Zeichnung fuer: Flachstecker Gehaeuse (2.8mm), 6-21pol. und zweite Kontaktsicherung

SIZE: A1 CAGE CODE: 00779 DRAWING NO: 1355072 RESTRICTED TO: -

SCALE: 2:1 SHEET: 2 OF 2 REV: E

Customer Drawing

## X-ON Electronics

Largest Supplier of Electrical and Electronic Components

*Click to view similar products for [Automotive Connectors](#) category:*

*Click to view products by [TE Connectivity](#) manufacturer:*

Other Similar products are found below :

[003-018-000](#) [60403001](#) [60993906-B](#) [M902-2131](#) [M902-2161](#) [72.330.1035.1](#) [73.353.4028.0](#) [F119300-B](#) [F166900](#) [F258300-B](#) [F358300-B](#)  
[F407400](#) [F444110](#) [F487000](#) [F509500B-B](#) [827153-1](#) [8N1515-32-24P](#) [9-1326729-8](#) [925474-1](#) [928905-1](#) [964562-4](#) [968782-1](#) [GT17SA-8DS-](#)  
[HU](#) [98891-1012](#) [98947-1016](#) [12004147](#) [12004475-L](#) [12010290](#) [12010309-B](#) [12015454](#) [12020219-B](#) [12020308](#) [12041318-B](#) [12052225-L](#)  
[12052466](#) [12059125](#) [12064869](#) [12004327-B](#) [12010503-B](#) [12015308](#) [12015384](#) [12015909](#) [1-21030-1](#) [12041254](#) [12041318](#) [12047946-B](#)  
[12047957](#) [12047957-L](#) [12059473](#) [12066261](#)