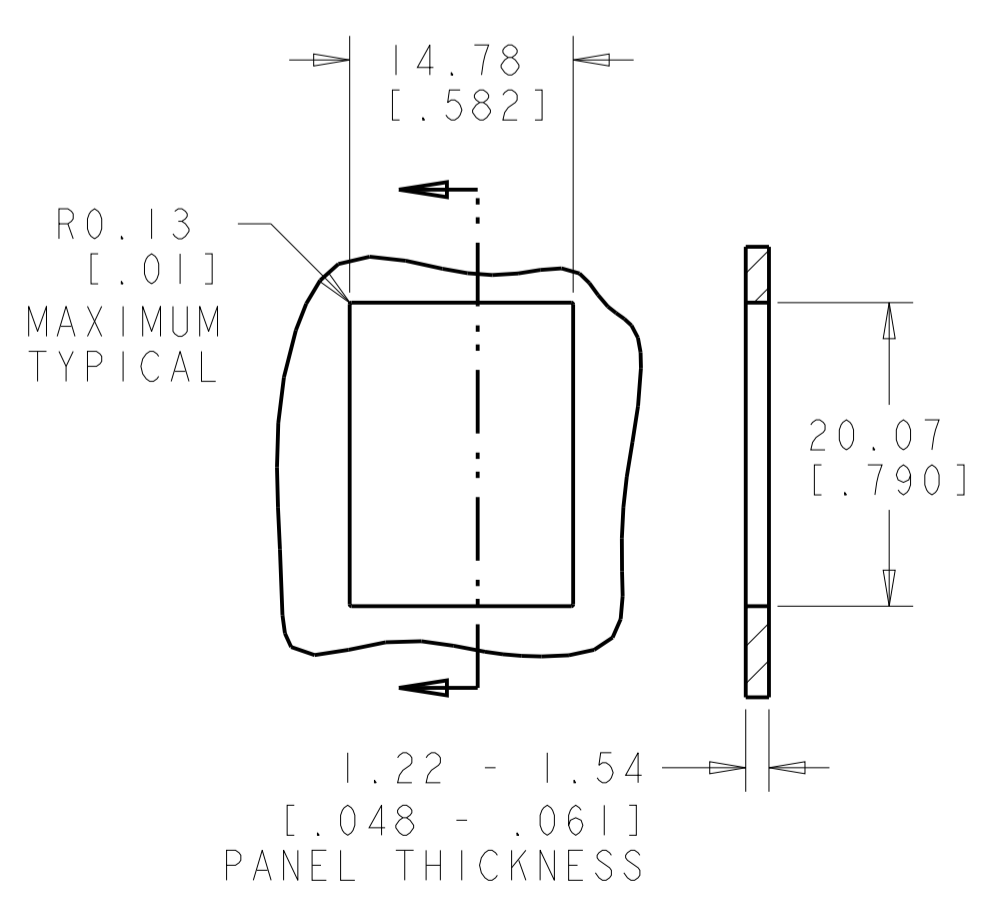
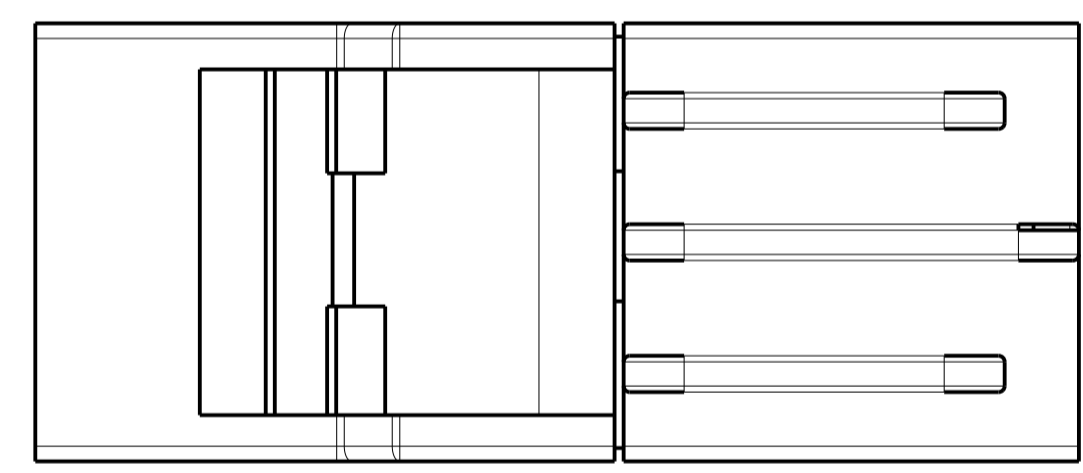
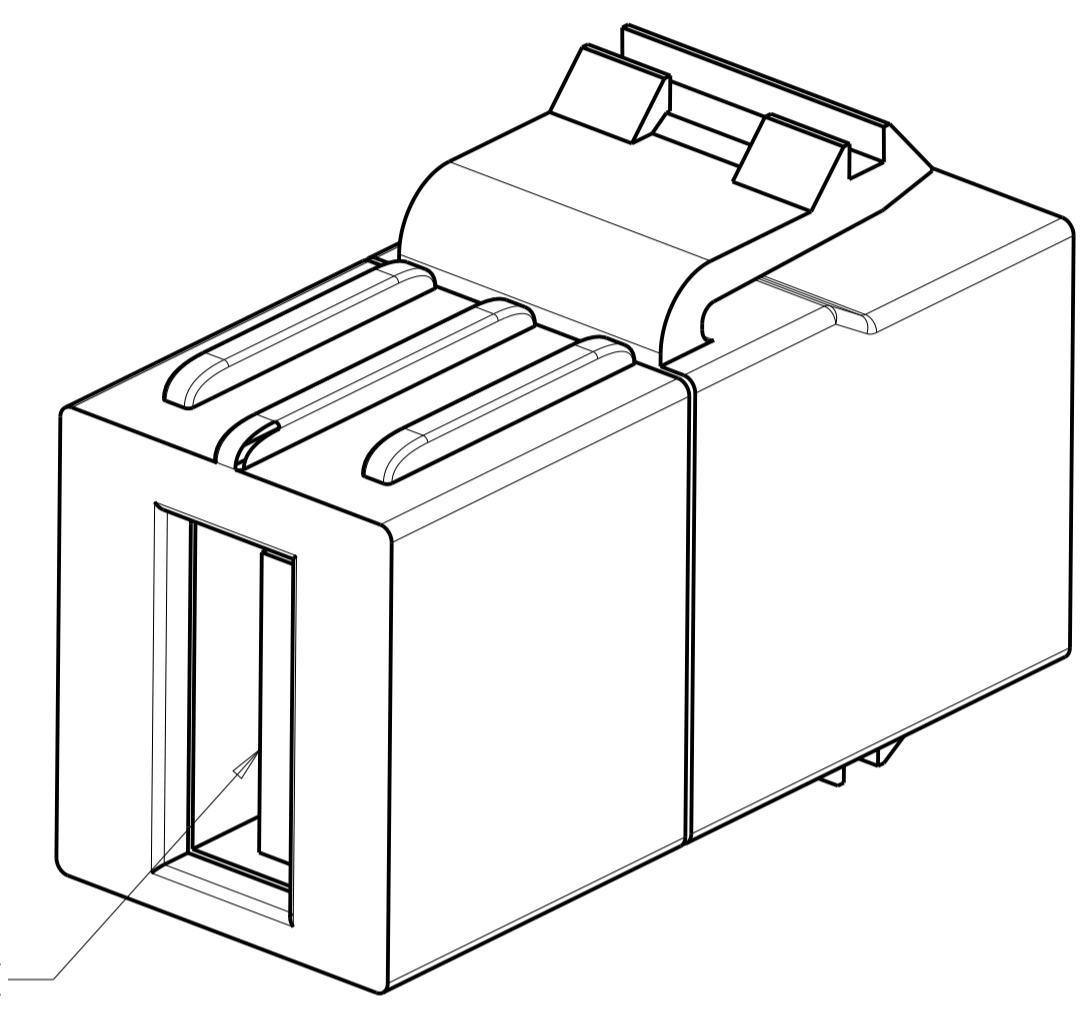
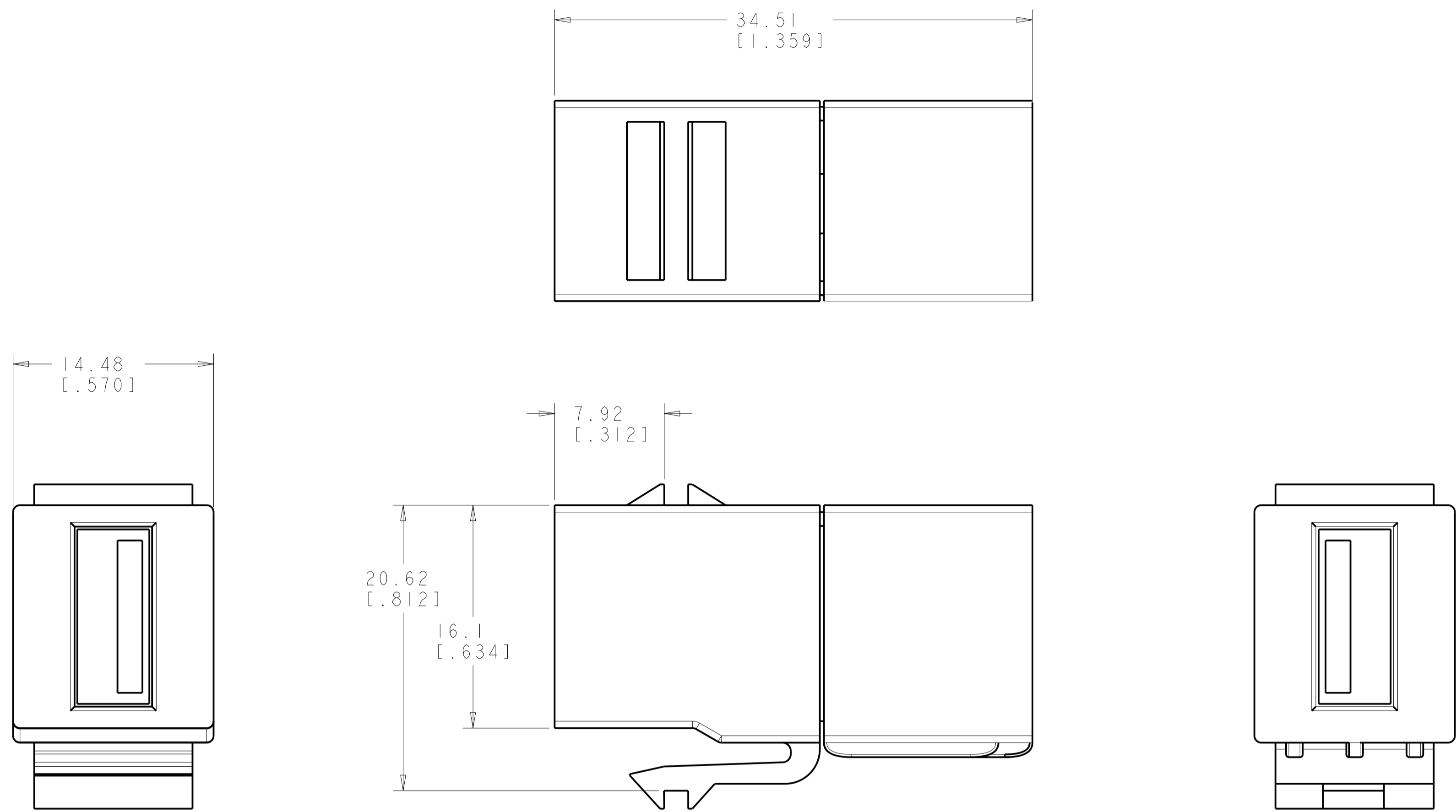
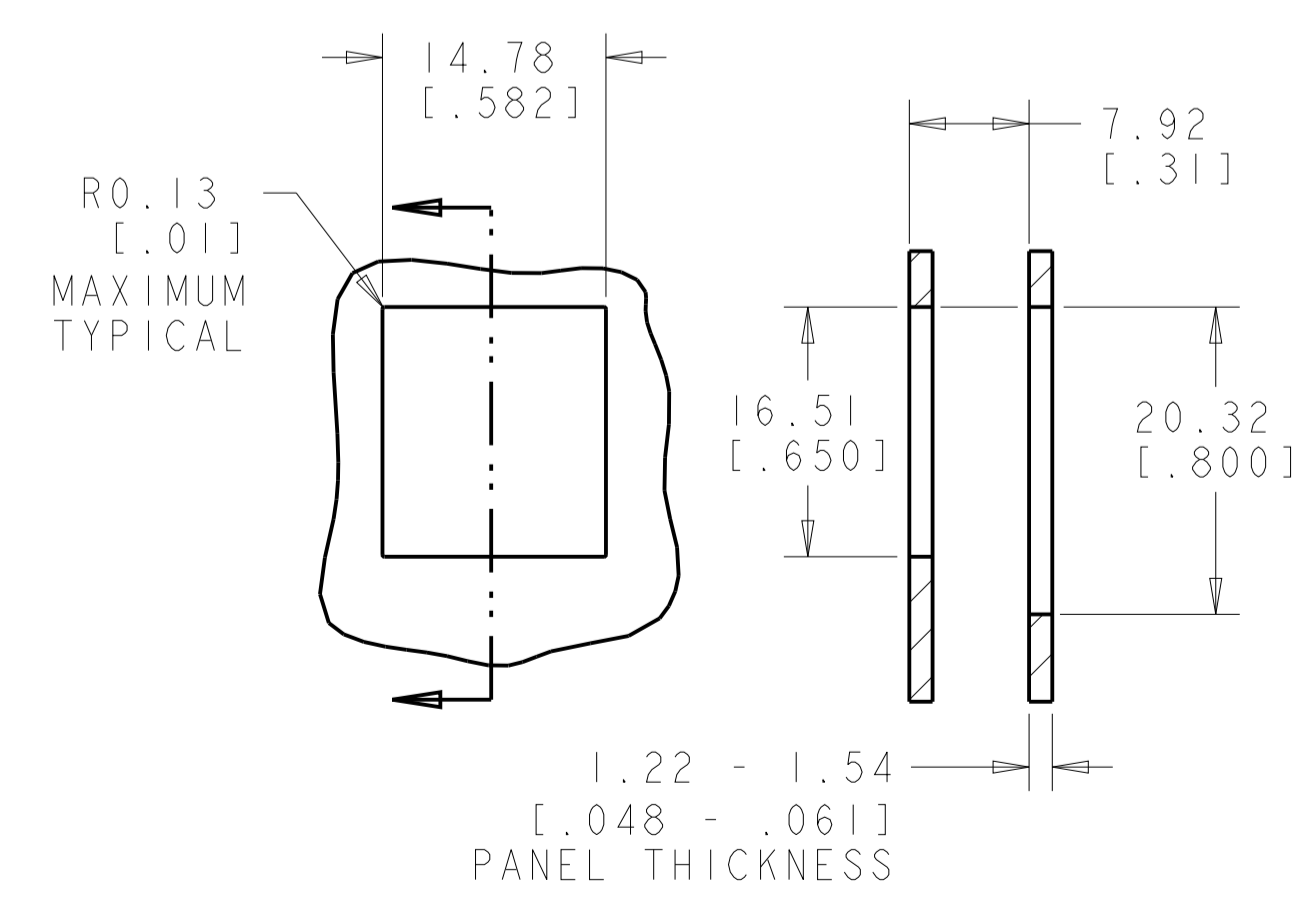


REVISIONS				
REV	DATE	DESCRIPTION	BY	CHKD
B	04JUN2013	REV; ECO-13-009275	GG	RA
C	30JAN2015	REV; ECO-15-001352	GG	RA
D	01FEB2017	REV PER BNS_CD_BRAND	GG	DC

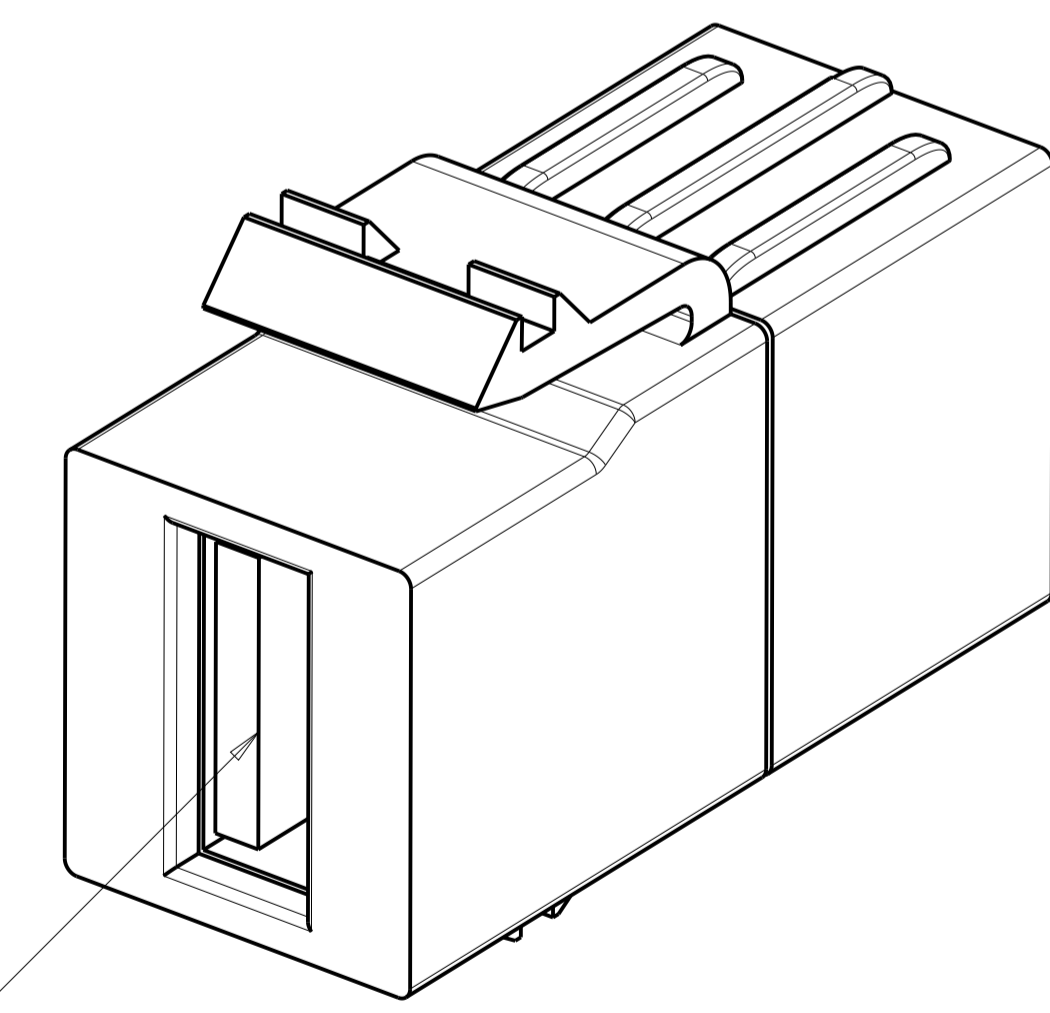
- HM 00
- ⚠ MATERIAL:
HOUSING - UL 94V-0 RATED ABS.
SEE TABLE FOR COLOR.
- CONNECTOR: STANDARD USB A TYPE.
 - COMPLIES WITH ROHS DIRECTIVE 2002/95/EC TO BE LEAD FREE.



SINGLE PANEL CUTOUT



SUGGESTED FLUSH MOUNT PANEL APPLICATION CUTOUT



ALPINE WHITE	I-1933659-3
BLACK	1933659-2
COLOR	PART NUMBER

THIS DRAWING IS A CONTROLLED DOCUMENT.		DWN: G. GARRETT 11APR2008	COMMSCOPE, INC.	
DIMENSIONS: MM [INCHES]		CHK: S. ALLGOOD 17APR2008	USB A-A COUPLER, SL JACK STYLE	
TOLERANCES UNLESS OTHERWISE SPECIFIED:		APVD: S. ALLGOOD 17APR2008	NAME	
0 PLC	±	PRODUCT SPEC	-	
1 PLC	±	APPLICATION SPEC	-	
2 PLC	±	WEIGHT	-	
3 PLC	±	Customer Drawing	-	
4 PLC	±	SCALE: 4:1	SHEET 1 OF 1	
ANGLES	±	REV: D	-	
MATERIAL	-	SIZE: A1	CAGE CODE: 1933659	
FINISH	-	REV: D	-	

X-ON Electronics

Largest Supplier of Electrical and Electronic Components

Click to view similar products for [USB Connectors](#) category:

Click to view products by [TE Connectivity](#) manufacturer:

Other Similar products are found below :

[65-647-8-BK-BU](#) [950](#) [952](#) [E8144-B01021-L](#) [A-USB B-TOP-C](#) [MUSBA511N5](#) [MUSBD11135](#) [217450-1](#) [KMBVX-TH-5S-B30](#) [896-30-004-00-000000](#) [KUSBVX-BS1N-W30](#) [KUSBX-AP-KIT-SCBLK](#) [KUSBX-AS2N-W](#) [KUSBX-SMT2AP1S-W](#) [KUSBX-SMT2AP1S-W30](#) [935](#) [957](#) [30-498-6](#) [17-210051](#) [1734082-1](#) [30-1574](#) [30-470](#) [30-489](#) [30-541](#) [30-572-3](#) [A-USB A-2P-C](#) [MIKROE-1451](#) [USBFTV2PEM2G](#) [USBFTVC6ZN](#) [KUSBX-AS2N-W30](#) [KUSBX-SLAS1N-W](#) [KUSBX-SMT-AS1N-W30](#) [4689-1](#) [1-1734084-2](#) [E8110-001-01](#) [33UBARS1-04SW11](#) [33UBAR-04SW11](#) [USBF21ZNSCC](#) [USBBFTV6ZC](#) [10135326-001LF](#) [USB-A-S-F-B-VT](#) [925](#) [4198](#) [690-024-633-031](#) [KUSBEX-BSFS1N-W](#) [USBFTVC6MRG](#) [UA-20BMFA-SL8001](#) [17-250101](#) [USBFTVC7ZC](#) [USBFTV75NF459](#)